

<b>NEDERLANDS</b>	<b>2</b>
<b>ENGLISH</b>	<b>4</b>
<b>DEUTSCH</b>	<b>6</b>
<b>FRANÇAIS</b>	<b>8</b>
<b>ESPAÑOL</b>	<b>10</b>
<b>ITALIANO</b>	<b>12</b>



**Bedieningshandleiding en  
installatie instructies**

Boilers

**Operation manual and  
installation instructions**

Calorifiers

**Bedienungshandbuch und  
Einbauanleitung**

Warmwasserspeicher

**Manuel d'utilisation et  
instructions d'installation**

Chauffe-eau

**Manual de manejo y  
instrucciones de instalación**

Calderas

**Manuale per l'uso e  
istruzioni per l'installazione**

Caldaie

**WHT25 - WHT50 - WHT75 - WHT100**

# 1 Inleiding

Het tapwater in de tank van de boiler wordt opgewarmd door middel van een van de volgende warmtebronnen:

- motorkoelvloeistof wat door een van de verwarmingsspiralen stroomt,
- cv water van het scheepsverwarmingssysteem wat door de tweede verwarmingsspiraal stroomt,
- het ingebouwde elektrische verwarmingselement.

# 2 Gebruik

Handel als volgt alvorens de boiler voor de eerste maal in gebruik te nemen:

- Reinig de binnenzijde van zowel de tank als de verwarmingsspiralen door middel van spoelen met schoon leidingwater.
- Open de afsluiter in de tapwaterleiding tussen pomp en tank. Open de warmwatertapkraan zodat de tank ontluicht wordt en zich vult met water.
- Vul de verwarmingsspiralen via respectievelijk het koelsysteem van de motor en de het scheepsverwarmingssysteem.
- Controleer alle verbindingen, leidingen en appendages op lekkage.



## VOORZICHTIG

Stop onmiddellijk de motor of schakel het scheepsverwarmingssysteem uit indien lekkage optreedt; verhelp de lekkage alvorens de motor weer te starten of het verwarmingssysteem weer in te schakelen.

- Stop de motor en controleer het koelvloeistofniveau en vul bij indien noodzakelijk.
- Controleer het vloeistofniveau van het verwarmingssysteem en vul bij indien noodzakelijk.  
De boiler is nu gebruiksgereed.

## 2.1 Verwarmen met motorwarmte

De motor moet enige tijd draaien om het tapwater te verwarmen. De benodigde tijd is afhankelijk van de grootte van de boiler en de grootte van de motor.



## WAARSCHUWING

Het warme tapwater kan zeer heet zijn, temperaturen van hoger dan 80°C zijn mogelijk!  
Voor een veilig gebruik dient ruim koud water te worden bijgemengd.

## 2.2 Verwarmen tijdens stilstand van de motor

Tijdens stilstand van de motor kan met behulp van het scheepsverwarmingssysteem of het elektrische verwarmingselement het water op de gewenste temperatuur gehouden of gebracht worden. Het opwarmen van tapwater in de boiler tank op deze manier duurt veelal aanzienlijk langer dan het opwarmen met behulp van motorwarmte.



## TER INFORMATIE

De hoeveelheid warmte die bij een verbrandingsmotor moet worden afgevoerd, en dus beschikbaar is om de boiler op te warmen, is ongeveer gelijk aan het motorvermogen. Een motor welke 50 kW aan de as levert, levert dus ook ca. 50 kW aan warmte! Een scheepsverwarmingssysteem heeft in het algemeen een aanzienlijke kleinere warmtecapaciteit en een elektrisch verwarmingselement is slechts 1,5 kW of minder.



## WAARSCHUWING

Schakel het elektrische verwarmingselement nooit in als de tank van de boiler niet volledig met tapwater gevuld is.

# 3 Winterklaar maken

Het gehele drinkwatersysteem inclusief de tapwatertank van de boiler dient te allen tijde afgetapt te worden, zie '11 Aftappen boiler' pag. 22. Vul nooit, als alternatief, het drinkwatersysteem met antivries; dit is zeer giftig.

- Verwijder hiervoor de slangen van de aansluitingen 'C' en 'D'. Zet de tapwaterkranen open zodat de tapwaterleidingen geheel leeg stromen.
- Verwijder de schroef uit het overdrukventiel/terugslagklep en open de aftapkraan. De tapwatertank van de boiler kan nu geheel leeg stromen.
- Sluit na het aftappen van de tapwatertank de aftapkraan en monter de schroef weer.

De verwarmingsspiraal hoeft niet te worden afgetapt.

# 4 Installatie

## 4.1 Algemeen

Raadpleeg eerst de leidingschema's en de opstellingstekening, zie tek. blz. 14 t.e.m. 17.

Plaats de boiler bij voorkeur laag in het schip zodat het **hoogste** punt van de boiler op een **lager** niveau te bevindt dan de expansietank van de scheepsmotor; dit in verband met het ontluichten, zie tek. 1. Naar keuze kan de motor op de verwarmingsspiraal met aansluitingen 'A1' en 'B1' of met aansluitingen 'A2' en 'B2' worden aangesloten. De verwarmingsspiralen zijn identiek.

De stroomrichting van het motorkoelwater door de spiralen is niet van invloed op de goede werking.

Indien de boiler **boven** het niveau van de expansietank op de motor gemonteerd wordt dient een expansietank te worden gemonteerd, zie tek. 2

Plaats tussen de expansie tank en de hoogst geplaatste leiding van de motor naar de boiler een afsluiter. Deze afsluiter is tijdens normaal bedrijf gesloten en alleen tijdens vullen en ontluichten van het systeem geopend.

Indien de boiler **aanzienlijk lager** is opgesteld dan de expansietank van de motor kan, tijdens stilstand van de motor, het koelwater gaan circuleren. Dit leidt tot zeer snel afkoelen van het warme tapwater. Installeer een terugslagklep om dit te voorkomen, zie tek. 3. In plaats van een terugslagklep kan een ook afsluiter worden geïnstalleerd.

Bij extreem lange leidingen tussen motor en boiler kan de leidingweerstand te groot worden. De koelvloeistof circuleert dan niet meer door de boiler. Plaats in dat geval een CV circulatiepomp in de de leiding, zie tek 4.

#### 4.2 Leidingen van motor naar boiler (zie blz. 14 en 15)

De koelwaterleidingen tussen de scheepsmotor en de boiler dienen zo kort mogelijk te zijn, zodat de extra motorkoelwaterinhoud zo klein mogelijk blijft en geen extra expansieruimte nodig is.

Ook moeten de leidingen absoluut zelfontluchtend worden aangelegd.

De leidingen moeten dezelfde doorsnede hebben als de boiler/kachel aansluitingen van de scheepsmotor, zodat geen extra weerstand ontstaat.

Raadpleeg ook de instructies van de motorleverancier.

Gebruik voor de leidingen een goede kwaliteit gewapende slang of koperen leiding.



#### VOORZICHTIG

Sluit metalen leiding altijd door middel van korte stukken slang aan op de motor en op de boiler. Deze stukken slang vangen trillingen op en voorkomen dat de leidingen scheuren.

De gewapende slang moet tenminste bestand zijn tegen een temperatuur van 100°C en een druk van 4 bar (4 kgf/cm<sup>2</sup>). Hiervoor kan dezelfde slang worden toegepast als voor het tapwater; Vetus art.code: HWHOSE16.

Monteer elke slangverbinding met een roestvaststalen slangkleem.

Om het warmteverlies, tijdens stilstand van de motor, zoveel mogelijk te beperken verdient het aanbeveling om alle leidingen en appendages te isoleren.

#### 4.3 Montage van de appendages (zie blz. 19)

Pas aan de tapwaterzijde van de boiler uitsluitend appendages toe van corrosiebestendige materialen (roestvast staal of messing).



#### WAARSCHUWING

Pas absoluut geen appendages van staal of ijzer toe!

#### 4.4 Overdrukventiel/terugslagklep

Het overdruk ventiel en de terugslagklep zijn gecombineerd in een appendage. Monteer dit overdrukventiel/terugslagklep (15) op de tapwater inlaat. Het overdrukventiel is afgesteld op 6 bar (6 kgf/cm<sup>2</sup>). Bij opwarming van het tapwater zal het overdrukventiel in werking treden; waterdruppels en waterverbruik is dan ook een normaal verschijnsel.

Indien vrij uittredend drupwater ongewenst is, sluit dan de afvoeraansluiting aan op een drukloze afvoerleiding.

Gebruik bij de montage van alle appendages en fittingen een goed, losneembaar, schroefdraad-afdichtmiddel. Tijdens onderhoud of aftappen, tijdens winterklaar maken, kan demontage noodzakelijk zijn!

#### 4.5 Leidingen voor het tapwater (zie blz. 16)

Gebruik voor de tapwaterleidingen een goede kwaliteit gewapende slang of roestvaststalen of koperen leiding. Sluit leiding altijd door middel van korte stukken slang aan op de boiler. Deze stukken slang vangen trillingen op en voorkomen dat de leidingen scheuren.

De gewapende slang moet een zogenaamde levensmiddelenkwaliteit zijn en tenminste bestand zijn tegen een temperatuur van 100°C en een druk van 8 bar (8 kgf/cm<sup>2</sup>).

Isoleer zowel de leidingen als de appendages; onnodig warmteverlies wordt hierdoor voorkomen.

Vetus levert een voor tapwater geschikte slang. Deze slang heeft een binnendiameter van 16 mm, is smaakvrij, niet giftig, bestand tegen temperaturen tot 160°C en heeft een werkdruk van 8 bar (8 kgf/cm<sup>2</sup>). Art. code: HWHOSE16

#### 4.6 Verwarmingselement

In de boiler is een elektrisch verwarmingselement, vermogen 1500 Watt / 230 V, gemonteerd. Het verwarmingselement is voorzien van een thermostaat.


Verwijder het aansluitdeksel L en voer de kabel vanaf E naar het verwarmingselement, zie tek. blz. 21.

Sluit het verwarmingselement aan volgens het elektrische schema. Sluit de aarde-aansluitingen, van zowel boiler als verwarmingselement, aan op de het aardpunt van het schip!

Als alternatief kan een ander verwarmingselement worden geïnstalleerd. Leverbare elektrisch verwarmingselementen (met instelbare thermostaat):

Art.code	Vermogen / Spanning
WHEL220	1000 W / 230 V
WHEL22500	500 W / 230 V
WHEL110	1000 W / 120 V

Alle verwarmingselementen zijn voorzien van uitwendige schroefdraad G 1 1/4.

Gebruik voor de demontage of montage van een verwarmingselement een haakse steeksleutel of een open ringsleutel  55.

Reinig de schroefdraad indien noodzakelijk en monteer het verwarmingselement met hennep en vloeibare pakking als afdichtmiddel van de schroefdraadverbinding.

## 5 Technische gegevens

Type:	WHT25	WHT50	WHT75	WHT100
<b>Tapwatertank</b>				
Inhoud:	25 l	50 l	75 l	100 l
Aansluitingen:	G 1/2, buitendraad			
Max. druk:	6 bar (6 kgf/cm <sup>2</sup> )			
Materiaal:	Duplex roestvaststaal, dikte 1 mm			
Isolatiemateriaal:	polyurethaan, dikte 50 mm met wit gelakte stalen buitenmantel, dikte 0,5 mm			
Warmteverlies:	ca. 12°C per 24 uur			
<b>Verwarmingsspiralen (motorkoelwater/cv water)</b>				
Inhoud:	0,5 l			
Aansluitingen:	G 1/2, buitendraad			
Max. druk:	6 bar (6 kgf/cm <sup>2</sup> )			
Materiaal:	Roestvaststaal AISI 316L			
<b>Elektrisch verwarmingselement</b>				
Max. vermogen:	1500 Watt			
Aansluitingen:	G 1 1/4, binnendraad			
<b>Overdrukventiel</b>				
Instelling:	6 bar (4 kgf/cm <sup>2</sup> )			
<b>Gewicht</b>				
Ledig:	11 kg	17 kg	23 kg	28 kg

# 1 Introduction

The tap water in the boiler's tank will be heated by one of the following heat sources:

- Engine coolant flowing through one of the heating coils.
- CH water from the ship's heating system flowing through the second heating coil,
- The built-in electrical heating element.

# 2 Use

Proceed as follows before using the calorifier for the first time.

- Clean the inside of both the tank and heating coils by rinsing them with clean tap water.
- Open the stop cock in the water pipe between pump and tank. Open the hot water tap to release air from the tank and it fills with water.
- Fill the heating coils from the engine's cooling system and the ship's heating system respectively.
- Check all connections, pipes and fittings for leaks.

## CAUTION

In the event of a leak, stop the engine immediately or switch off the ship's heating system and repair the leak before restarting the engine or switching on the heating system.

- Stop the engine and check the coolant level. Top up if necessary.
- Check the liquid level of the heating system and top up if necessary.
- The calorifier is now ready for use.

## 2.1 Heating with engine heat

The engine has to run for a certain time before the tap water heats up. The time required depends on the size of the calorifier and the size of the engine.

## WARNING!

The hot tap water can be very hot, temperatures up to 80°C (176°F) are possible!  
For safe use, always mix with cold water.

## 2.2 Heating while the engine is idle

When the engine is idle, the water can be brought to and maintained at the desired temperature through the ship's heating system or the electrical heating element.

Heating tap water in the boiler tank in this manner usually takes considerably more time than by using the heat of the engine.

## INFORMATION

The amount of heat created by an internal combustion engine, and thus available for heating the calorifier, is about the same as the engine power output. So an engine which delivers 50 kW at the shaft will also provide about 50 kW of heat! Generally speaking, a ship's heating system has a substantially smaller heat capacity and an electrical heating element is only 1.5 kW or less.

## WARNING!

Never switch on the electric heating element if the calorifier tank is not completely filled with tap water.

# 3 Preparation for Winter

The entire drinking water system, including the boiler's tap water tank, must be completely drained. See "11 Draining the Boiler" on p. 22. Never fill the drinking water system with anti-freeze as an alternative. This is very toxic.

- To drain the boiler, remove the hoses from connections C and D. Open the tap water taps so that the tap water pipes drain completely.
- Remove the screw from the pressure valve/non-return valve and open the purge valve. The boiler's tap water tank can now drain completely.
- Once the tap water tank has been drained, close the purge valve and re-fit the screw.

The heating spiral does not require draining.

# 4 Installation

## 4.1 General

First consult the piping diagrams and installation drawing, see drawing on pages 14 through 17.

Preferably fit the boiler low in the ship so that **highest** point of the boiler is at a **lower** level than the expansion tank of the ship's engine. This is in connection with removing air from the system, see drawing 1.

The engine can be connected to the heating coil via connections 'A1' and 'B1' or connections 'A2' and 'B2'.

The heating coils are identical.

The flow direction of the engine coolant through the coils has no impact on their correct operation.

If the boiler does have to be positioned **above** the level of the expansion tank for the engine an additional expansion tank must be fitted, see drawing 2.

Fit a shut-off valve between the expansion tank and the highest placed pipe between the engine and the boiler. This shut-off valve is closed during normal operation and only opened when topping up or bleeding the system.

If the calorifier is installed **considerably lower** than then the engine's expansion tank, the coolant water can start to circulate when the engine has stopped. This will lead to very fast cooling of the hot tap

water. To prevent this, install a non-return valve - see drawing 3. A stop cock can also be used instead of a non-return valve.

The resistance in the pipe can become too high if the pipes between the engine and the boiler are extremely long. The cooling fluid will then no longer circulate through the boiler. In that case fit a central heating circulation pump in the pipe, see drawing 4.

#### 4.2 Pipes from Engine to Calorifier (see pages 14 and 15)

The coolant water pipes from the ship's engine to the calorifier should be as short as possible, so that the increase in engine coolant capacity is kept to a minimum and no extra expansion space is required. These pipes must be installed so that they are absolutely self-bleeding.

The pipes should have the same cross-section as the calorifier/heater connections on the ship's engine, so that no extra resistance is created. Also consult the engine supplier's instructions.

Use a good quality reinforced hose or copper pipes.



**CAUTION**

Always connect metal pipes with short lengths of hose to the engine and the calorifier. The hose will accommodate vibration and prevent the pipes splitting.

The reinforced hose should be resistant to a temperature of at least 100°C (212°F), and a pressure of 4 bar (4 kgf/cm<sup>2</sup>, 58 psi). You can use the same hose as for the tap water - Vetus Article Code: HWHOSE16. Fit each hose connection with a stainless steel hose clamp.

In order to reduce heat loss with the engine off, it is recommended that the pipes and fittings are insulated.

#### 4.3 Installing the Fittings (see page 19)

On the tap water side of the calorifier, use only corrosion-resistant fittings (stainless steel or brass).



**WARNING!**

Never use fittings made of steel or iron!

Fit a non-return valve (3) on the tap water intake and an excess pressure valve (15) on the tap water outlet.

#### 4.4 Pressure valve/non-return valve

The pressure valve and the non-return valve have been combined in a single fitting. Mount this pressure valve/non-return valve (15) on the tap water intake. The pressure valve has been set to 6 bar (6 kgf/cm<sup>2</sup>). As the water heats up, the pressure valve will operate, water droplets and a little water loss is normal. If you do not want water running about freely, then connect the outlet connection to a pressure-free drain pipe. When assembling all accessories and fittings, use a good quality, removable screw-thread sealant. Disassembly may be necessary for maintenance, draining and preparation for winter!

#### 4.5 Pipes for Tap Water (see page 16)

Use a good quality reinforced hose, stainless steel or copper pipes for the tap water pipes. Always connect pipes to the calorifier with short lengths of hose. These lengths of hose will accommodate vibration and prevent the pipes splitting.

The reinforced hose must be of foodstuffs quality and resistant to at least 100°C (212°F) and a pressure of 8 bar (8 kgf/cm<sup>2</sup>, 116 psi).

Insulate the pipes and fittings to prevent unnecessary heat loss.

Vetus supplies a hose which is suitable for tap water. This hose has an internal diameter of 16 mm., is tasteless, non-toxic, resistant to temperatures up to 160°C (320°F), with a working pressure of 8 bar (8 kgf/cm<sup>2</sup>, 116 psi). Article Code: HWHOSE16.

#### 4.6 Heating Element


There is an electrical heating element, power 1500 Watt / 230 V, fitted in the calorifier. The heating element is controlled by a thermostat. Remove the connecting lid L and lead the cable from E to the heating element, see drawing on page 21.

Connect the heating element as shown in the wiring diagram. Connect the earth terminals, both from the boiler and the heating element, to the earthing point on the boat!

A different heating element can be fitted as an alternative. The following electrical heating element (with adjustable thermostat) is available:

Art. code	Power / Voltage
WHEL220	1000 W / 230 V
WHEL22500	500 W / 230 V
WHEL110	1000 W / 120 V

All heating elements are fitted with external screw thread G 1 1/4.

Use a right-angled open-ended spanner or an open ring spanner, size  55 when assembling and disassembling the heating element.

Clean the screw thread if necessary and fit the heating element using hemp and liquid packaging to seal the screw thread connection.

## 5 Technical Data

Type:	WHT25	WHT50	WHT75	WHT100
<b>Tap Water Tank</b>				
Capacity, litre	25 l	50 l	75 l	100 l
Imp. gallon	5.5	11	16.5	22
US gallon	6.6	13.2	19.8	20.4
Connections	G 1/2, male thread			
Max. Pressure	6 bar (6 kg/cm <sup>2</sup> , 87 psi)			
Material	Duplex stainless steel, thickness 1 mm (1/32")			
Insulation	Polyurethane, 50 mm (1 31/32") thick with white painted steel cover, thickness 0,5 mm (1/32")			
Heat Loss	About 12°C (54°F) per 24 hours			
<b>Heating spirals (engine cooling water/CH water)</b>				
Capacity, litre	0,5 l (1/64")			
Connections	G 1/2, male thread			
Max. Pressure	6 bar (6 kgf/cm <sup>2</sup> , 87 psi)			
Material	Stainless steel AISI 316L			
<b>Electric Heating Element</b>				
Max. power	1500 Watt			
Connection	G 1 1/4, female thread			
<b>Pressure Valve</b>				
Setting	6 bar (6 kgf/cm <sup>2</sup> , 87 psi)			
<b>Gewicht</b>				
<b>Weight</b>	11 kg	17 kg	23 kg	28 kg
	24,3 lbs	37,5 lbs	50,7 lbs	61,7 lbs

# 1 Einführung

Das Leitungswasser im Tank des Warmwasserspeichers wird durch eine der folgenden Wärmequellen erwärmt:

- Motorkühlflüssigkeit, die durch eine der Heizspiralen fließt.
- Wasser aus der Bootsheizung, das durch die zweite Heizspirale fließt,
- das eingebaute elektrische Heizelement.

## 2 Benutzung

Vor der erstmaligen Inbetriebnahme ist folgendes zu beachten:

- Reinigen Sie die Innenseite des Tanks und die Heizspiralen, indem Sie diese mit sauberem Leitungswasser abspülen.
- Absperrventil der Abzapfwaterleitung zwischen Pumpe und Tank öffnen. Den Zuleitungshahn für die Warmwasserzufuhr öffnen, Tank entlüften und erneut mit Wasser füllen.
- Füllen Sie die Heizspiralen über das Kühlsystem des Motors oder über die Bootsheizung auf.
- Sämtliche Verbindungen, Leitungen und Armaturen auf mögliche Leckstellen überprüfen.

### VORSICHT!

Schalten Sie den Motor bzw. die Bootsheizung sofort aus, wenn eine Leckage auftritt. Beheben Sie erst die Leckage, ehe Sie den Motor wieder starten oder die Bootsheizung wieder einschalten.

- Motor abschalten, Füllstandshöhe der Kühlflüssigkeit prüfen und gegebenenfalls auffüllen.
- Prüfen Sie die Füllstandshöhe des Heizsystems und füllen Sie bei Bedarf Wasser nach.

Jetzt ist der Warmwasserspeicher betriebsbereit.

### 2.1 Heizen mit Motorwärme

Der Motor muß eine Weile laufen, damit sich das Abzapfwater erwärmt. Die benötigte Zeit hängt von der Warmwasserspeichergröße und der Motorleistung ab.

### WARNHINWEIS

Das warme Zapfwater kann sehr heiß sein, es sind Temperaturen bis zu 90°C möglich!  
Aus Gründen der sicheren Gerätenutzung ist entsprechend viel kaltes Wasser beizumischen.

### 2.2 Heizen bei ausgeschaltetem Motor

Bei ausgeschaltetem Motor kann das Wasser mithilfe der Bootsheizung oder mit dem elektrischen Heizelement auf die gewünschte Temperatur gebracht bzw. auf Temperatur gehalten werden. Das Aufheizen des Leitungswassers im Warmwasserspeicher dauert auf diese Weise allerdings viel länger als das Aufheizen mithilfe von Motorwärme.

### ZUR INFORMATION

Die bei Einsatz eines Verbrennungsmotors abzuführende und folglich für die Erwärmung des Warmwasserspeichers zur Verfügung stehende Wärmemenge entspricht in etwa der Motorleistung. Ein Motor, der 50 kW auf die Welle überträgt, liefert folglich auch ca. 50 kW an Wärme. Eine Bootsheizung hat im allgemeinen eine erheblich geringere Heizkapazität und ein elektrisches Heizelement hat nur eine Leistung von 1,5 kW oder weniger.

### WARNHINWEIS

Schalten Sie das elektrische Heizelement auf keinen Fall ein, wenn der Warmwasserspeichertank nicht vollständig mit Abzapfwater gefüllt ist.

## 3 Winterfest machen

Das gesamte Trinkwassersystem inklusive des Tanks des Warmwasserspeichers muss auf jeden Fall abgelassen werden, vgl. „11 Ablassen des Warmwasserspeichers“ auf S. 22. Das Trinkwassersystem nie alternativ mit Frostschutzmittel befüllen; dieses ist stark giftig.

- Entfernen Sie dazu die Schläuche von den Anschlüssen „C“ und „D“. Öffnen Sie alle Frischwasserhähne, damit die Frischwasserleitungen vollständig entleert werden.
- Entfernen Sie die Schraube aus dem Überdruckventil/Rückschlagventil und öffnen Sie den Ablasshahn. Der Tank des Warmwasserspeichers kann nun komplett abgelassen werden.
- Schließen Sie nach dem Ablassen des Tanks des Warmwasserspeichers den Ablasshahn und montieren Sie die Schraube wieder.

Die Heizspirale braucht nicht abgelassen zu werden.

## 4 Installation

### 4.1 Allgemeines

Beachten Sie zunächst die Leitungspläne und den Installationsplan, siehe die Zeichnungen auf S. 14 bis 17.

Den Warmwasserspeicher im Zusammenhang mit dem Entlüften vorzugsweise tief im Schiff anbringen, sodass sich der **höchste** Punkt des Warmwasserspeichers auf einem **niedrigeren** Niveau als der Expansionstank des Schiffsmotors befindet. Siehe Zeichnung 1.

Wahlweise kann der Motor an die Heizspiralen mit den Anschlüssen 'A1' und 'B1' oder an die Anschlüsse 'A2' und 'B2' angeschlossen werden.

Die Heizspiralen sind identisch.

Die Fließrichtung der Motorkühlflüssigkeit durch die Spiralen hat keinen Einfluss auf die Leistung der Heizung.

Wenn der Warmwasserspeicher **über** dem Niveau des Expansionstanks auf dem Motor montiert wird, muss ein zusätzlicher Expansionstank montiert werden, siehe Zeichnung 2.

Zwischen dem Expansionstank und der am höchsten gelegenen Leitung vom Motor zum Warmwasserspeicher ein Absperrventil anbringen. Dieses Absperrventil ist bei normalem Betrieb geschlossen und nur während des Füllens und Entlüftens des Systems geöffnet.

Wurde der Warmwasserspeicher gegenüber dem Expansionstank des Motors **erheblich tiefer** angebracht, kann das Kühlwater bei Motorstillstand zirkulieren. Das bewirkt ein rasches Abkühlen des warmen Abzapfwassers. Um dies zu vermeiden, können Sie ein Rückschlagventil installieren, siehe dazu Zeichnung 3. Anstelle eines Rückschlagventils kann auch eine Absperrvorrichtung installiert werden.

Bei extrem langen Leitungen zwischen Motor und Warmwasserspeicher kann der Leitungswiderstand zu groß sein. Die Kühlflüssigkeit zirkuliert dann nicht mehr durch den Warmwasserspeicher. In diesem Fall in der Leitung eine ZH-Zirkulationspumpe anbringen, siehe Zeichnung 4.

## 4.2 Leitungen vom Motor zum Warmwasserspeicher

(siehe Seiten 14 und 15)

Die Kühlwasserleitungen zwischen Schiffsmotor und Warmwasserspeicher müssen so kurz wie möglich sein, damit zusätzliche Motorkühlwasserfüllmenge so gering wie möglich bleibt und kein zusätzlicher Expansionsraum erforderlich ist. Die Leitungen müssen ferner unbedingt selbstlüftend verlegt werden. Damit kein zusätzlicher Widerstand entsteht, müssen die Leitungen denselben Durchmesser wie die Warmwasserspeicher-/Ofen-Anschlüsse des Schiffsmotors aufweisen. Lesen Sie diesbezüglich auch die Bedienungsanleitung Ihres Motorlieferanten durch.

Verwenden Sie als Leitungen bewehrte Schläuche oder Kupferleitungen einer soliden Qualität.



### ACHTUNG

Metalleitungen stets mit Hilfe eines kurzen Schlauchstücks an den Motor oder Warmwasserspeicher anschließen. Diese Schlauchstücke fangen Schwingungen auf und vermeiden Reißbildung an den Leitungen.

Der bewehrte Schlauch muß mindestens gegen eine Temperatur von 100°C sowie einen Druck von 4 bar (4 kgf/cm<sup>2</sup>) beständig sein. Hier kann der gleiche Schlauch wie beim Zapfwasser benutzt werden.

Vetus Art. Code: HWHOSE 16.

Jede Schlauchverbindung mit einer Edelstahl-Schlauchklemme sichern.

## 4.3 Montage der Armaturen (siehe Seite 19)

Benutzen Sie am Entnahmepunkt (Zapfwasserseite) am Warmwasserspeicher ausschließlich korrosionsbeständige Armaturen (Edelstahl oder Messing).



### WARNHINWEIS

Auf gar keinen Fall Armaturen aus Stahl oder Eisen verwenden!

Ein Rückschlagventil (3) auf die Abzapfwasserzuleitung und ein Überdruckventil (15) auf die Abzapfwasserableitung montieren.

## 4.4 Überdruckventil/Rückschlagventil

Das Überdruckventil und das Rückschlagventil sind in einem Bauteil zusammengefasst. Montieren Sie das Überdruckventil/Rückschlagventil (15) auf dem Frischwassereinfluss. Das Überdruckventil ist auf 6 Bar (6 kgf/cm<sup>2</sup>) eingestellt. Bei Erwärmung des Zapfwassers beginnt das Überdruckventil zu arbeiten. Folglich sind auftretende Wassertropfen und einsetzender Wasserverbrauch vollkommen normal. Wenn Sie verhindern möchten, daß Tropfwasser ungehindert austritt, müssen Sie den Ableitungsanschluß an eine drucklose Abflußleitung anschließen. Verwenden Sie bei der Montage sämtlicher Armaturen und Dichtungen ein solides, abnehmbares Gewindedichtmittel. Bei Instandhaltungsarbeiten oder beim Abzapfen zur Wintervorbereitung kann eine Demontage notwendig werden.

## 4.5 Zapfwasser-Leitungen (siehe Seite 16)

Verwenden Sie für Zapfwasserleitungen bewehrte Schläuche oder Edelstahl- oder Kupferleitungen von guter Qualität. Die Leitungen stets mit kurzen Schlauchstücken an den Warmwasserspeicher anschließen. Diese Schlauchstücke fangen Schwingungen auf und vermeiden Reißbildung in den Leitungen.

Bewehrte Schläuche müssen sogenannte Lebensmittelqualität aufweisen und mindestens Temperaturen von 100°C sowie einen Druck von 8 bar (8 kgf/cm<sup>2</sup>) aushalten können.

Sowohl die Leitungen als auch die Armaturen sind zu isolieren. Damit vermeiden Sie überflüssigen Wärmeverlust.

Vetus bietet einen für Zapfwasser geeigneten Schlauch an. Dieser Schlauch hat einen Innendurchmesser von 16 mm, ist geschmacksneutral, ungiftig, bis zu 160°C temperaturbeständig und für einen Arbeitsdruck von 8 bar (8 kgf/cm<sup>2</sup>) ausgelegt. Artikel Code: HWHOSE 16.

Zur weitestmöglichen Vermeidung von Wärmeverlust während des Motorstillstands wird empfohlen, sämtliche Leitungen und Armaturen zu isolieren.


## 4.6 Heizelement

Im Warmwasserspeicher ist ein elektrisches Heizelement mit einer Leistung von 1500 Watt / 230 V montiert. Das Heizelement ist mit einem Thermostat ausgestattet. Entfernen Sie den Anschlussdeckel L und führen Sie das Kabel von E zum Heizelement, siehe die Zeichnung auf S. 21. Das Heizelement gemäß dem Schaltplan anschließen. Die Erdanschlüsse sowohl vom Warmwasserspeicher als auch vom Heizelement an den Erdungspunkt des Schiffes anschließen!

Als Alternative kann ein anderes Heizelement installiert werden. Lieferbare elektrische Heizelemente (mit einstellbarem Thermostat):

Artikelcode	Leistung / Spannung
WHEL220	1000 W / 230 V
WHEL22500	500 W / 230 V
WHEL110	1000 W / 120 V

Alle Heizelemente sind mit G 1 1/4 Außengewinde ausgestattet.

Für die Montage und Demontage des Heizelements einen rechtwinkligen Gabelschlüssel oder einen offenen Ringschlüssel  55 benutzen.

Falls erforderlich, das Gewinde reinigen und das Heizelement mit Hanf und flüssiger Dichtung als Dichtungsmittel der Gewindeverbindung montieren.

## 5 Technische Daten

Modell	WHT25	WHT50	WHT75	WHT100
<b>Zapfwassertank</b>				
Inhalt	25 l	50 l	75 l	100 l
Anschlüsse	G 1/2, Außengewinde			
Max. Druck	6 bar (6 kgf/cm <sup>2</sup> )			
Material	Duplex Edelstahl, Stärke 1 mm			
Isolationsmaterial	Polyurethan, Stärke 50 mm mit weiß lackiertem Stahl Abdeckung, Stärke 0,5 mm			
Wärmeverlust	ca. 12°C pro 24 Stunden			
<b>Heizspiralen (Motorkühlflüssigkeit/Wasser aus der Bootsheizung)</b>				
Inhalt	0,5 l			
Anschlüsse	G 1/2, Außengewinde			
Max. Druck	6 bar (6 kgf/cm <sup>2</sup> )			
Material	Edelstahl AISI 316L			
<b>Electricches Heizelement</b>				
Max. Leistung	1500 Watt			
Anschlüsse	G 1 1/4, Innengewinde			
<b>Überdruckventil</b>				
Einstellung	6 bar (6 kgf/cm <sup>2</sup> )			
<b>Gewicht</b>				
Leer	11 kg	17 kg	23 kg	28 kg

# 1 Introduction

L'eau du robinet du réservoir du chauffe-eau est chauffée par le biais de l'une des sources de chaleur suivantes :

- liquide de refroidissement du moteur qui circule entre l'une des résistances chauffantes,
- l'eau du ballon d'eau chaude du dispositif de chauffage du bateau qui circule entre la deuxième résistance chauffante,
- l'élément chauffant électrique intégré.

# 2 Utilisation

Avant de mettre le chauffe-eau en service pour la première fois, procéder comme suit:

- Nettoyez la partie interne du réservoir ainsi que les résistances chauffantes en les rinçant à l'eau claire.
- Ouvrir la vanne de fermeture de la tuyauterie d'eau entre la pompe et le réservoir. Ouvrir le robinet d'eau chaude afin de purger le réservoir et le remplir d'eau.
- Remplissez les résistances chauffantes via le système de refroidissement du moteur et via le dispositif de chauffage du bateau.
- Vérifier tous les raccords, tuyauteries et garnitures pour s'assurer qu'il n'y a pas de fuite.



## MISE EN GARDE

Coupez immédiatement le moteur ou le dispositif de chauffage du bateau en cas de fuite ; une fois la fuite résorbée, redémarrez le moteur ou rallumez le chauffage.

- Arrêter le moteur et vérifier le niveau du liquide de refroidissement; compléter si nécessaire.
- Contrôlez le niveau du liquide du dispositif de chauffage et ajoutez du liquide le cas échéant.

Le chauffe-eau est maintenant prêt à l'emploi.

## 2.1 Chauffer avec la chaleur du moteur

Le moteur doit tourner pendant quelque temps avant de pouvoir chauffer l'eau. Le temps nécessaire dépend de la capacité du chauffe-eau et de la puissance du moteur.



## AVERTISSEMENT

L'eau chaude qui sort du robinet peut être très chaude. Des températures supérieures à 80°C sont de l'ordre du possible ! Pour la sécurité, mélanger avec beaucoup d'eau froide.

## 2.2 Chauffer pendant l'arrêt du moteur

Durant l'arrêt du moteur, on peut chauffer ou maintenir l'eau à la température souhaitée à l'aide du dispositif de chauffage du bateau ou de l'élément de chauffage électrique. Le chauffage de l'eau du robinet dans le réservoir du chauffe-eau dure dans ce cas beaucoup plus longtemps comparativement à la technique de chauffage par chaleur du moteur.



## A TITRE D'INFORMATION

La quantité de chaleur qui doit être dégagée par un moteur à combustion, et qui est donc disponible pour chauffer le chauffe-eau, est approximativement égale à la puissance du moteur. Un moteur qui fournit 50 kW à la transmission, produira donc environ 50 kW de chaleur! Les dispositifs de chauffage pour bateaux ont généralement une plus petite capacité de chauffage et les éléments électriques de chauffage ont une puissance de tout juste 1,5 kW, voire moins.



## AVERTISSEMENT

Ne jamais activer l'élément électrique si le réservoir du chauffe-eau n'est pas complètement plein.

# 3 Procédure d'entreposage

L'intégralité du système d'eau potable, réservoir du ballon d'eau inclus, doit TOUJOURS être vidangé ; voir « 11 Vidange du ballon d'eau » à la page 22. Ne JAMAIS utiliser d'antigel pour remplir le système d'eau potable - ce produit est extrêmement toxique.

- Détacher les tuyaux au niveau des raccords « C » et « D » pour procéder à la vidange. Ouvrir les robinets d'eau afin de vider au maximum les canalisations d'eau.
- Retirer la vis de la soupape de surpression/du clapet antiretour et ouvrir le robinet de vidange. L'eau contenue dans le réservoir du ballon d'eau peut à présent s'écouler librement.
- Une fois le réservoir d'eau entièrement vidangé, refermer le robinet de vidange et replacer la vis.

Il n'est pas nécessaire de vidanger le serpent.

# 4 Installation

## 4.1 Généralités

Veillez consulter le plan des canalisations et le schéma d'installation avant de procéder à la pose, voir les dessins pages 14 à 17 incluse.

Installer le chauffe-eau de préférence à un emplacement bas dans le bateau et de telle sorte que le point **le plus haut** du chauffe-eau soit **plus bas** que le vase d'expansion du moteur du bateau, ceci afin de permettre la purge du système (voir les figures 1).

Le moteur peut au choix être connecté à la résistance chauffante avec les raccords « A1 » et « B1 » ou avec les raccords « A2 » et « B2 ». Les résistances chauffantes sont identiques.

Le sens de circulation du liquide de refroidissement du moteur au travers des résistances n'a pas d'influence sur le bon fonctionnement du dispositif.

Si le chauffe-eau est placé **plus haut** que le vase d'expansion du moteur, il faudra installer un vase d'expansion supplémentaire, voir la figure 2. Prévoir une valve d'arrêt entre le vase d'expansion et le tuyau le plus haut allant du moteur vers le chauffe-eau. En temps normal, cette valve d'arrêt reste fermée, elle ne s'ouvre que pour le remplissage et la purge du système.

Si le chauffe-eau est installé **beaucoup plus bas** que le vase d'expansion situé sur le moteur, l'eau de refroidissement pourra circuler lorsque le moteur est à l'arrêt. Ce qui entraînera un refroidissement très rapide de l'eau chaude du robinet. Pour éviter cela, il faut monter une soupape de retenue (voir le plan 3). On peut également monter une vanne d'arrêt à la place de la soupape de retenue.

Si la tuyauterie est particulièrement longue entre le chauffe-eau et le moteur, la résistance des tuyaux peut devenir trop importante empêchant le liquide réfrigérant de circuler dans le chauffe-eau. Dans ce cas, il faudra installer une pompe de circulation dans la circuiterie (voir la figure 4).



## 4.2 Tuyauterie entre le moteur et le chauffe-eau (voir pages 14 et 15)

Les conduites d'eau de refroidissement entre le moteur du bateau et le chauffe-eau doivent être les plus courtes possibles de façon à réduire le plus possible la capacité d'eau de refroidissement du moteur pour qu'il n'y ait pas besoin de vase d'expansion. Les conduites devront également être posées de façon à être absolument auto-purgées.

Les conduites doivent avoir le même diamètre que les raccordements du chauffe-eau/appareil de chauffage au moteur du bateau, afin qu'aucune résistance supplémentaire ne soit produite. Consulter également les instructions du fournisseur du moteur. Utiliser des tuyaux armés ou des conduites en cuivre de première qualité.



### ATTENTION

Les conduites en métal doivent toujours être raccordées au moteur du bateau et au chauffe-eau avec des petits bouts de tuyau flexible. Ceux-ci amortiront les vibrations et éviteront que les conduites ne se fendent.

Le tuyau armé doit au minimum pouvoir résister à une température de 100°C et à une pression de 4 bars (4 kgf/cm<sup>2</sup>). On peut utiliser le même type de tuyau que pour l'eau domestique; code d'article Vetus : HWHOSE16.

Fixer tous les raccordements de tuyau flexible avec un collier en inox.

Il est conseillé d'isoler toutes les conduites et les garnitures afin de réduire le plus possible les déperditions de chaleur lorsque le moteur est à l'arrêt.

## 4.3 Montage des garnitures (voir page 19)

Pour la partie eau domestique du chauffe-eau, utiliser uniquement des garnitures en matériaux résistants à la corrosion (inox ou laiton).



### AVERTISSEMENT

Ne jamais utiliser de garnitures en acier ou en fer !

Monter une soupape de retenue (3) sur l'arrivée d'eau et un détendeur (15) sur la sortie de l'eau.

## 4.4 Soupape de surpression/clapet antiretour

La soupape de surpression et le clapet antiretour sont montés dans une garniture. Monter la soupape de surpression/le clapet antiretour (15) sur le raccord d'arrivée d'eau du robinet. La soupape de surpression est réglée sur 6 bar (6 kgf/cm<sup>2</sup>). Le détendeur se met en marche lors du chauffage de l'eau ; il est donc normal de constater des gouttes d'eau et un léger écoulement d'eau.

Si l'écoulement d'eau est gênant, raccorder la sortie à une conduite d'évacuation sans pression.

Pour le montage de toutes les garnitures et les raccords, utiliser un bon produit d'étanchement pour filetage, détachable. Il pourra être indispensable de l'enlever, lors de l'entretien ou de la vidange, pour la procédure d'entreposage de l'hiver !

## 4.5 Tuyauterie pour l'eau domestique (voir page 16)

Pour la tuyauterie de l'eau domestique, utiliser des tuyaux flexibles armés de première qualité ou des conduites en cuivre ou en inox. Toujours raccorder la conduite au chauffe-eau avec un petit bout de tuyau flexible. Ceci permettra d'amortir les vibrations et d'éviter que les conduites ne se fendent.

Le tuyau armé devra être de qualité dite alimentaire et devra pouvoir résister au minimum à une température de 100°C avec une pression de 8 bars (8 kgf/cm<sup>2</sup>).

Isoler les conduites ainsi que les garnitures ; ceci évitera les déperditions de chaleur inutiles.

Vetus vend du tuyau prévu pour l'eau domestique. Ce tuyau a 16 mm de diamètre interne, il est sans saveur, non toxique, il résiste à une température de 160°C avec une pression de 8 bars (8 kgf/cm<sup>2</sup>).

Code d'article : HWHOSE16.

## 4.6 Élément de chauffe électrique

Le chauffe-eau est équipé d'un élément de chauffe électrique d'une puissance de 1500 watts / 230 volts. L'élément de chauffe est pourvu d'un thermostat.


Retirez le couvercle de connexion L et faites passer le câble à partir de E en direction de l'élément chauffant (voir dessin page 21).

Raccorder l'élément de chauffe conformément au schéma électrique. Raccorder les connexions à la terre du chauffe-eau ainsi que de l'élément de chauffe à la masse du bateau !

Une autre possibilité consiste à installer un autre élément de chauffe. Éléments de chauffe électriques disponibles (avec thermostat réglable):

Code Article	Puissance / Tension
WHEL220	1000 W / 230 V
WHEL22500	500 W / 230 V
WHEL110	1000 W / 120 V

Tous les éléments de chauffe sont dotés d'un filetage extérieur G 1 1/4.

Pour démonter et monter un élément de chauffe, utiliser une clef plate à angle droit ou une clef à douille ouverte  55.

Nettoyer le filetage si nécessaire et monter l'élément de chauffe en utilisant du joint liquide et du fil de chanvre pour le colmatage du raccord à vis.

## 5 Spécifications techniques

Type:	WHT25	WHT50	WHT75	WHT100
<b>Réservoir d'eau domestique</b>				
Capacité	25 l	50 l	75 l	100 l
Raccordements	pas de vis extérieur G 1/2			
Pression max.	6 bar (6 kg/cm <sup>2</sup> )			
Matériau	Duplex inox, épaisseur 1 mm			
Isolation	Polyuréthane, épaisseur 50 mm en acier laqué blanc coque extérieure, épaisseur 0,5 mm			
Déperdition de chaleur	environ 12°C par 24 heure			
<b>Résistances chauffantes (eau du ballon d'eau chaude/liquide de refroidissement du moteur)</b>				
Capacité	0,5 l			
Raccordements	pas de vis extérieur G 1/2			
Pression max.	6 bar (6 kgf/cm <sup>2</sup> )			
Matériau	inox AISI 316L			
<b>Élément de chauffe électrique</b>				
Puissance max.	1500 Watts			
Raccordements	pas de vis intérieur G 1 1/4			
<b>Détendeur</b>				
Réglage	6 bar (6 kgf/cm <sup>2</sup> )			
<b>Poids</b>				
a vide	11 kg	17 kg	23 kg	28 kg

# 1 Introducción

El agua corriente de la caldera se calienta por medio de una de las siguientes fuentes de calor:

- líquido de refrigeración del motor que pasa a través de una espiral térmica,
- agua de calefacción central del sistema de calefacción del barco que pasa por la segunda espiral térmica,
- el calefactor eléctrico incorporado.

## 2 Uso

Antes de la primera puesta en uso de la caldera proceder de la siguiente manera:

- Limpie el interior tanto del depósito como de las espirales térmicas enjuagando con agua corriente limpia.
- Abrir la válvula en el tubo del agua de vaciado entre la bomba y el depósito. Abrir el grifo de agua caliente para que se purgue el depósito y se llene de agua.
- Llene las espirales térmicas por el sistema de refrigeración del motor y el sistema de calefacción del barco, respectivamente.
- Controlar todas las conexiones, tubos y armaduras por si presentan fugas.



### PRECAUCIÓN

Pare el motor inmediatamente o apague el sistema de calefacción del barco si hubiera alguna fuga; arregle la fuga antes de volver a arrancar el motor o encender el sistema de calefacción.

- Apagar el motor y controlar el nivel de aceite y añadir éste si fuera preciso.
- Compruebe el nivel de líquido del sistema de calefacción y rellénelo si fuese necesario.

Ahora la caldera está lista para usar.

### 2.1 Calentar con calor del motor

El motor ha de estar en marcha algún tiempo para calentar el agua de vaciado. El tiempo necesario depende del tamaño de la caldera y el tamaño del motor.



### PRECAUCIÓN

El agua de vaciado caliente puede estar muy caliente, ¡se pueden dar temperaturas superiores a 80°C!  
Para un uso seguro se debe añadir agua fría en cantidades considerables.

### 2.2 Calentar mientras el motor está parado

Mientras el motor está parado, el agua se puede mantener o calentar a la temperatura deseada gracias al sistema de calefacción del barco o el calefactor eléctrico. El tiempo requerido para calentar así agua corriente es mucho más largo que si se calienta con el calor del motor.



### PARA SU INFORMACIÓN

La cantidad de calor que es preciso eliminar con un motor de combustión, y por lo tanto la que queda disponible para calentar la caldera, es prácticamente igual a la potencia del motor. ¡Un motor que suministra 50 kW al eje por consiguiente también suministra aprox. Un sistema de calefacción de barco suele tener una capacidad calorífica mucho menor y un calefactor eléctrico tiene una potencia de solo 1,5kW o menos.



### PRECAUCIÓN

Nunca activar la resistencia eléctrica cuando el depósito de la caldera no está completamente lleno de agua de grifo.

## 3 Preparación para el invierno

Todo el sistema de agua potable, inclusive el tanque de agua corriente debe drenarse en todo momento, ver '11 Drenaje del calentador', pág. 22. Nunca rellene, como alternativa, el sistema de agua potable con anticongelante; se trata de un producto sumamente tóxico.

- Para ello retire las mangueras de los conectores 'C' y 'D'. Abra los grifos de agua corriente, de modo que se vacíen totalmente todas las tuberías de agua corriente.
- Retire el tornillo de la válvula de descarga/válvula antirretorno y abra el grifo de drenaje. El tanque de agua corriente puede ahora vaciarse en su totalidad.
- Después de drenar el tanque de agua corriente, cierre el grifo de drenaje y vuelva a montar el tornillo.

La espiral de calentamiento no necesita ser vaciada.

## 4 Instalación

### 4.1 En general

Consulte primero el diagrama de circuitos y los dibujos de instalación, vea dibujo en las pág. 14 a 17.

Preferiblemente, coloque la caldera hacia abajo en la embarcación de modo que el punto **más alto** de la caldera esté a un nivel **más bajo** que el depósito de expansión del motor de la embarcación. Esto está relacionado con la retirada del aire del sistema, vea los esquemas 1. Se puede conectar el motor a la espiral térmica con los conectores 'A1' y 'B1' o con los 'A2' y 'B2'.

Las espirales térmicas son idénticas.

La dirección del flujo del agua refrigerante del motor a través de las espirales no afectan el buen funcionamiento.

Si la caldera debe colocarse **encima** del nivel del depósito de expansión del motor, deberá instalarse un depósito de expansión adicional; vea el esquema 2.

Coloque una válvula de cierre entre el depósito de expansión y el conducto más elevado entre el motor y la caldera. Esta válvula de cierre está cerrada durante el funcionamiento normal y sólo se abre cuando se rellena o se purga el sistema.

Si la caldera está instalada **bastante más baja** con respecto al depósito de expansión, es posible que el agua de refrigeración se ponga a circular durante la parada del motor. Esto lleva a un enfriamiento muy rápido del agua de grifo caliente. Instalar una válvula de retención para prevenir que esto ocurra, véase croquis 3. En vez de una válvula de retención, también se puede instalar una válvula.

La resistencia en el conducto puede ser demasiado alta si los conductos entre el motor y la caldera son demasiado largos. Por ello, el líquido refrigerante no circulará por la caldera. En tal caso, coloque una bomba de circulación de calefacción central en el conducto; vea el esquema 4.

### 4.2 Tubería del motor a la caldera (véanse las páginas 14 y 15)

La tubería de agua de refrigeración entre el motor de la embarcación y la caldera será lo más corta posible, de modo que el contenido adicional de agua de refrigeración de motor sea lo más reducido posi-

ble sin que se requiera más espacio de expansión. Por otra parte, los conductos se han de instalar de forma absolutamente autopurgante. Los conductos tendrán el mismo diámetro que las conexiones a la caldera/estufa del motor naval, de forma que no haya más resistencia. Consultar también las instrucciones del proveedor del motor. Utilizar para los conductos una manguera armada o tubo de cobre de buena calidad.

**⚠ PRECAUCIÓN**

Siempre conectar un conducto de cobre al motor y a la caldera por medio de trozos cortos de manguera, los que absorben vibraciones y evitan que se agrieten los conductos.  
Stop onmiddellijk de motor indien lekkage optreedt; verhelp de lekkage alvorens de motor weer te starten.

La manguera armada ha de poder resistir al menos una temperatura de 100°C y una presión de 4 bar (4 kgf/cm<sup>2</sup>). Para ello se puede aplicar la misma manguera que la de agua de vaciado:

Vetus código de art.: HWHOSE16.

Montar cada conexión de manguera con una abrazadera de manguera de acero inoxidable.

A fin de reducir en lo posible la pérdida de calor, durante la parada del motor, se recomienda aislar todos los conductos y armaduras.

**4.3 Montaje de las armaduras** (véanse la página 19)

Aplicar en el lado de agua de grifo de la caldera exclusivamente armaduras de materiales anticorrosivos (acero inoxidable o latón).

**⚠ PRECAUCIÓN**

¡No aplicar en absoluto armaduras de acero o hierro!

Coloque una válvula de retención (3) en la toma de agua y una válvula de exceso de presión (15) en la salida de agua.

**4.4 Válvula de descarga/válvula antirretorno**

La válvula de descarga y la válvula antirretorno están combinadas en una sola pieza. Monte esta válvula de descarga/válvula antirretorno (15) en la toma de agua corriente. La válvula de descarga está ajustada para una presión de 6 bares (6 kgf/cm<sup>2</sup>). Al calentar el agua de grifo se pondrá en funcionamiento la válvula reguladora; gotas de agua y consumo de agua por lo tanto, serán un fenómeno normal. Si resulta indeseable un goteo que sale libremente, entonces conectar la conexión de salida en un conducto de salida sin presión.

Para el montaje de todas las armaduras y accesorios utilizar un aislante de rosca bueno y extraíble. Durante el mantenimiento o vaciado, durante la preparación para el invierno, ¡puede resultar necesario un desmontaje!

Para el montaje de todas las armaduras y accesorios utilizar un aislante de rosca bueno y extraíble. Durante el mantenimiento o vaciado, durante la preparación para el invierno, ¡puede resultar necesario un desmontaje!

**4.5 Tubería de agua de vaciado** (véanse la página 16)

Utilizar para los conductos de agua de vaciado una manguera armada de buena calidad o un conducto de acero inoxidable o cobre. Conectar el conducto a la caldera siempre a través de piezas cortas de manguera. Estas piezas de manguera absorben vibraciones y evitan que se produzcan grietas en los conductos.

La manguera armada será de una calidad llamada de alimentos y resistente como mínimo a una temperatura de 100°C y una presión de 8 bar (8 kgf/cm<sup>2</sup>).

Aislar tanto los conductos como las armaduras; así se evita una pérdida innecesaria de calor.

Vetus suministra una manguera apta para agua de vaciado. Esta manguera tiene un diámetro interior de 16 mm, es insaboro, no tóxico, resistente a temperaturas hasta 160°C y una presión de funcionamiento de 8 bar (8 kgf/cm<sup>2</sup>). Código de art.: HWHOSE16.

**4.6 Resistencia**

Hay una resistencia eléctrica, de potencia 1500 vatios / 230 V, colocada en la caldera. La resistencia eléctrica está controlada por un termostato.


Retire el tapón de cierre L e introduzca el cable desde E hasta el calefactor, vea dibujo pág. 21.

Conecte la resistencia eléctrica tal como se muestra en el esquema de conexiones. ¡Conecte los terminales de tierra, tanto de la caldera como de la resistencia eléctrica, con la toma de tierra de la embarcación!

Como alternativa se puede colocar una resistencia eléctrica distinta. Está disponible la siguiente resistencia eléctrica (con termostato ajustable):

Cód. art.	Potencia / Voltaje
WHEL220	1000 W / 230 V
WHEL22500	500 W / 230 V
WHEL110	1000 W / 120 V

Todos las resistencias eléctricas se instalan con rosca de tornillo macho G 1 1/4.

Use una llave de tuercas de ángulo recto y extremo abierto o una llave de tuercas de anillo abierto de tamaño  55 para montar y desmontar la resistencia eléctrica.

Limpie la rosca de tornillo en caso necesario y coloque la resistencia eléctrica mediante cáñamo y empaqueta dura líquida para sellar la conexión de la rosca de tornillo.

**5 Especificaciones técnicas**

Tipo	WHT25	WHT50	WHT75	WHT100
<b>Depósito de agua de vaciado</b>				
Contenido	25 l	50 l	75 l	100 l
Conexiones	G 1/2, macho			
Presión máx.	6 bar (6 kg/cm <sup>2</sup> )			
Material	Duplex acero inoxidable, grosor 1 mm			
Material aislante	poliuretano, grosor 50 mm con cubierta exterior de acero lacada en blanco, grosor 0,5 mm			
Pérdida calorífica	aprox. 12°C por 24 horas			
<b>Espirales térmicas (agua refrigerante del motor/ agua de calefacción)</b>				
Contenido	0,5 l			
Conexiones	G 1/2, macho			
Presión máx.	6 bar (6 kgf/cm <sup>2</sup> )			
Material	Acero inoxidable AISI 316L			
<b>Resistencia eléctrica</b>				
Potencia máxima	1500 Vatios			
Conexiones	G 1 1/4, hembra			
<b>Válvula reguladora</b>				
Ajuste	6 bar (6 kgf/cm <sup>2</sup> )			
<b>Peso</b>				
vacío	11 kg	17 kg	23 kg	28 kg

# 1 Introduzione

L'acqua nel serbatoio del boiler viene riscaldata attraverso una delle seguenti fonti di calore:

- liquido di raffreddamento del motore che fluisce attraverso una delle spirali di riscaldamento,
- acqua del sistema di riscaldamento centralizzato dell'imbarcazione, che fluisce attraverso la seconda spirale di riscaldamento,
- l'elemento riscaldante elettrico integrato.

## 2 Uso

Procedere come segue prima di azionare la caldaia per la prima volta:

- Pulite l'interno del serbatoio e le spirali di riscaldamento sciacquandoli con acqua corrente pulita.
- Aprire la valvola di arresto nei condotti dell'acqua fra la pompa e il serbatoio. Aprire il rubinetto dell'acqua calda, così che il serbatoio si liberi dall'aria e si riempia d'acqua.
- Riempite le spirali di riscaldamento rispettivamente attraverso il sistema di raffreddamento del motore ed il sistema di riscaldamento centralizzato dell'imbarcazione.
- Controllare che non ci siano perdite nei collegamenti, nelle tubature o negli accessori.

### **ATTENZIONE**

Arrestate immediatamente il motore o spegnete il sistema di riscaldamento centralizzato se rilevate delle perdite; risolvete la perdita prima di accendere nuovamente il motore o il sistema di riscaldamento centralizzato.

- Fermare il motore e controllare il livello del liquido di raffreddamento. Aggiungerne se necessario.
  - Controllate il livello del liquido del sistema di riscaldamento centralizzato e, se necessario, rabboccate.
- Adesso la caldaia è pronta per l'uso.

### 2.1 Riscaldare mediante il calore emesso dal motore

Il motore deve girare per un po' per riscaldare l'acqua dolce. Questo lasso di tempo dipende dalle dimensioni della caldaia e dalla potenza del motore.

### **AVVERTENZA**

L'acqua calda può diventare molto calda, sono possibili anche temperature fino a 80°C!  
Per sicurezza è bene aggiungere abbondante acqua fredda.

### 2.2 Riscaldare quando il motore è fermo

Quando il motore è fermo, l'acqua può essere riscaldata e mantenuta alla temperatura desiderata attraverso il sistema di riscaldamento centralizzato o mediante l'elemento riscaldante elettrico.

Tuttavia, il riscaldamento dell'acqua contenuta nel serbatoio del boiler mediante questi due sistemi richiede più tempo rispetto al riscaldamento mediante il calore emesso dal motore.

### **A TITOLO DI INFORMAZIONE**

La quantità di calore generata da un motore a combustione, e quindi disponibile per riscaldare la caldaia, corrisponde più o meno alla potenza del motore. Un motore che fornisce all'albero 50 kW, produce dunque ca. 50 kW di calore! Il sistema di riscaldamento centralizzato di un'imbarcazione ha, generalmente, una capacità termica molto inferiore ed un elemento di riscaldamento elettrico ha una potenza di soli 1,5 kW, o inferiore.

### **AVVERTENZA**

Mai azionare la resistenza elettrica se il serbatoio della caldaia non è completamente pieno d'acqua.

## 3 Manutenzione invernale

L'intero sistema per l'erogazione dell'acqua potabile, incluso il serbatoio dell'acqua della caldaia deve essere completamente svuotato, vedi "11 Svuotamento della caldaia" pag. 22. Non aggiungere mai liquido antigelo nel sistema per l'erogazione d'acqua potabile: esso è fortemente tossico.

- Scollegate i tubi dai raccordi "C" e "D". Aprite i rubinetti dell'acqua per svuotare completamente i tubi.
- Estraele le vite dalla valvola di scarico/valvola di non ritorno ed aprite il rubinetto di scarico. In questo modo il serbatoio dell'acqua della caldaia può svuotarsi completamente.
- Dopo aver svuotato il serbatoio dell'acqua, chiudete il rubinetto di scarico e reinserte le vite.

Non è necessario svuotare la serpentina di riscaldamento.

## 4 Installazione

### 4.1 Generalità

Consultate prima lo schema dell'impianto ed il disegno di installazione, si vedano i disegni da pagina 14 a pagina 17.

Montate il boiler preferibilmente più in basso possibile nell'imbarcazione, in modo che il punto **più alto** del boiler si trovi **più in basso** rispetto al serbatoio d'espansione del motore dell'imbarcazione; questo per facilitare lo sfiatamento, vedi dis. da 1.

Il motore può essere collegato alla spirale di riscaldamento con attacchi 'A1' e 'B1' o con attacchi 'A2' e 'B2'.

Le spirali di riscaldamento sono identiche.

La direzione di flusso dell'acqua di raffreddamento del motore attraverso le spirali non influisce sul corretto funzionamento.

Se il boiler viene montato **sopra** il livello del serbatoio d'espansione del motore, è necessario dotarlo di un serbatoio d'espansione, vedi dis. 2.

Inserire un rubinetto tra il serbatoio d'espansione ed il tubo più alto che collega il motore al boiler. Tale rubinetto rimarrà chiuso durante il normale funzionamento e sarà aperto solo durante le fasi di riempimento e sfiatamento del sistema.

Se la caldaia viene montata **molto più in basso** del serbatoio di espansione del motore, quando il motore è spento può succedere che l'acqua di raffreddamento entri in circolo, raffreddando così molto velocemente l'acqua calda del rubinetto. Per evitare che questo si verifichi installare una valvola di ritenuta, vedi dis. 3. Al posto di una valvola di ritenuta si può installare anche una valvola di arresto.

In caso di tubature estremamente lunghe tra il motore ed il boiler, la resistenza delle tubature può diventare eccessiva, tanto che liquido di raffreddamento non circola più bene nel boiler. In tal caso, dotate le tubature di una pompa di circolazione per RC, vedi dis. 4.

### 4.2 Condotti dal motore alla caldaia (vedi a pag. 14 e 15)

I condotti che collegano il motore dell'imbarcazione alla caldaia devono essere il più corti possibile, in modo da limitare il più possibile

il contenuto di liquido di raffreddamento extra senza che sia necessario spazio di espansione in più. I condotti devono essere montati in modo che si spurgino automaticamente dell'aria.

I condotti devono essere dello stesso diametro di quelli della caldaia/stufa del motore, in modo da non generare attrito in più.

Consultare anche le istruzioni del fornitore del motore.

Per i condotti utilizzare tubi aramati di buona qualità, oppure condotti in ottone.

**ATTENZIONE**

Allacciare i condotti in metallo al motore e alla caldaia sempre per mezzo di brevi tratti di tubo, che assorbono le vibrazioni e prevengono spaccature nei condotti.

Il tubo armato deve essere almeno resistente a una temperatura di 100°C e a una pressione di 4 bar (4 kgf/cm<sup>2</sup>). Si può utilizzare lo stesso tipo di tubo usato per l'acqua. Vetus codice art.: HWHOSE16.

Per limitare al minimo la perdita di calore quando il motore è spento, si raccomanda di isolare tutti i condotti e gli accessori.

**4.3 Montaggio degli accessori** (vedi a pag. 19)

Dal lato dell'acqua dolce, applicare soltanto accessori fatti di materiali resistenti alla corrosione (acciaio inossidabile od ottone).

**AVVERTIMENTO**

Non utilizzare accessori in acciaio o ferro!

Montate una valvola di non ritorno (3) sull'ingresso dell'acqua sanitaria ed una valvola di scarico (15) sull'uscita dell'acqua sanitaria.

**4.4 Valvola di scarico/valvola di non ritorno**

La valvola di scarico e la valvola di non ritorno sono riunite in un unico blocco. Montate la valvola di scarico/valvola di non ritorno (15) sulla linea di ingresso dell'acqua. La valvola di scarico è regolata su 6 bar (6 kgf/cm<sup>2</sup>). La valvola inizia a funzionare durante il processo di riscaldamento dell'acqua; la presenza di gocce d'acqua e il consumo di acqua sono fenomeni normali.

Se non desiderate che si verifichi un certo gocciolamento, allora collegare il tubo di alimentazione a un condotto pressurizzato.

Per il montaggio di tutti gli accessori e di tutti i raccordi applicare un buon prodotto sigillante per filettature che sia staccabile. Durante le operazioni di manutenzione o di svuotamento, durante la manutenzione invernale, può essere necessario smontare alcuni di questi accessori!

**4.5 Condotti dell'acqua dolce** (vedi a pag. 16)

Per i condotti dell'acqua utilizzare tubi aramati di buona qualità, oppure condotti in acciaio inossidabile o rame. Eseguire i collegamenti con la caldaia usando sempre brevi tratti di tubo, che assorbono le vibrazioni e prevengono spaccature dei condotti.

I tubi aramati devono essere di cosiddetta qualità alimentare ed essere resistenti a temperature di almeno 100°C e ad una pressione di 8 bar (8 kgf/cm<sup>2</sup>).

Isolare sia i condotti che gli accessori, per evitare inutili perdite di calore.

Vetus dispone di un tubo adatto all'acqua corrente, dal diametro interno di 16 mm, insapore, atossico e resistente a temperature fino a 160°C e a una pressione di esercizio fino a 8 bar (8 kgf/cm<sup>2</sup>). Codice art.: HWHOSE16

**4.6 Resistenza elettrica**

Il boiler è dotato di un elemento riscaldante elettrico da 1500 Watt / 230 V. L'elemento riscaldante è dotato di un termostato.

Rimuovete il coperchio L e passate il cavo da E all'elemento riscaldante, si veda anche il disegno a pagina 21.

Collegate l'elemento riscaldante come indicato nello schema elettrico. Collegate le masse del boiler e dell'elemento riscaldante alla massa dell'imbarcazione!

In alternativa potete montare un altro elemento riscaldante. Elementi riscaldanti disponibili (con termostato regolabile):


Codice art.                      Potenza / Tensione

WHEL220                        1000 W / 230 V

WHEL22500                    500 W / 230 V

WHEL110                        1000 W / 120 V

Tutti gli elementi riscaldanti sono dotati di filettatura esterna G 1 1/4.

Per il montaggio e lo smontaggio degli elementi riscaldanti utilizzate una chiave a tubo angolare o una chiave inglese  55.

Se necessario, pulite la filettatura ed applicatevi della canapa e del sigillante liquido prima di montare l'elemento riscaldante.

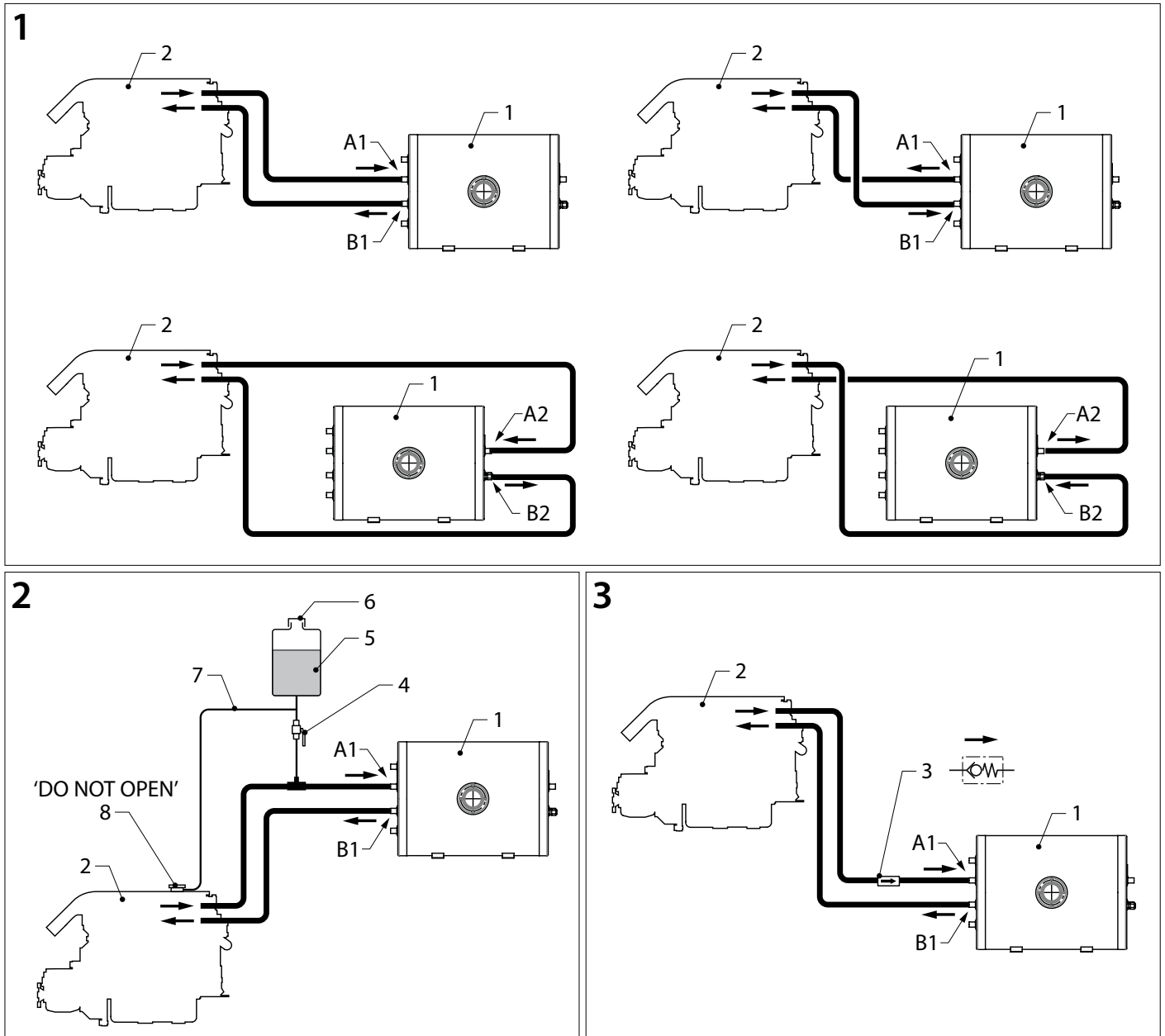
**5 Dati tecnici**

Tipo	WHT25	WHT50	WHT75	WHT100
<b>Serbatoio dell'acqua</b>				
Contenuto	25 l	50 l	75 l	100 l
Allacciamenti	G 1/2, filettatura esterna			
Pressione max.	6 bar (6 kg/cm <sup>2</sup> )			
Materiale	Duplex acciaio inossidabile, spessore 1 mm			
Isolatiemateriaal:	poliuretano, spessore 50 mm con guscio esterno in acciaio laccato bianco, spessore 0,5 mm			
Perdita di calore	ca. 12°C per 24 ore			
<b>Spirali di riscaldamento (acqua di raffreddamento del motore/ acqua del riscaldamento centralizzato)</b>				
Contenuto	0,5 l			
Allacciamenti	G 1/2, filettatura esterna			
Pressione max.	6 bar (6 kgf/cm <sup>2</sup> )			
Materiale	Acciaio inossidabile AISI 316L			
<b>Resistenza elettrica</b>				
Potenza max.	1500 Watt			
Allacciamenti	G 1 1/4, filettatura interna			
<b>Valvola di scarico</b>				
Regolazione	6 bar (6 kgf/cm <sup>2</sup> )			
<b>Peso</b>				
a vuoto	11 kg	17 kg	23 kg	28 kg

## 6 Leidingschema's

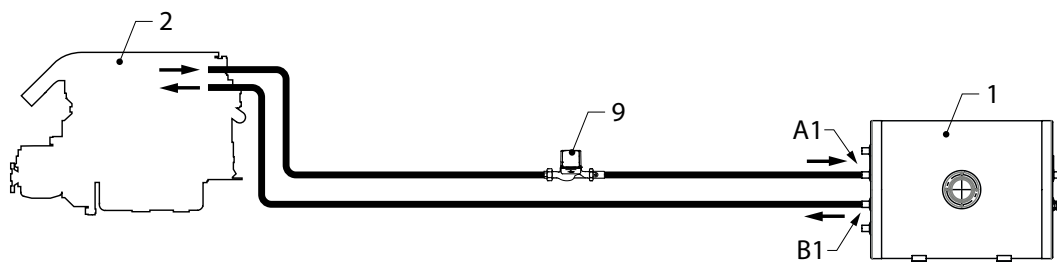
## Piping diagrams

## Leitungsschemas

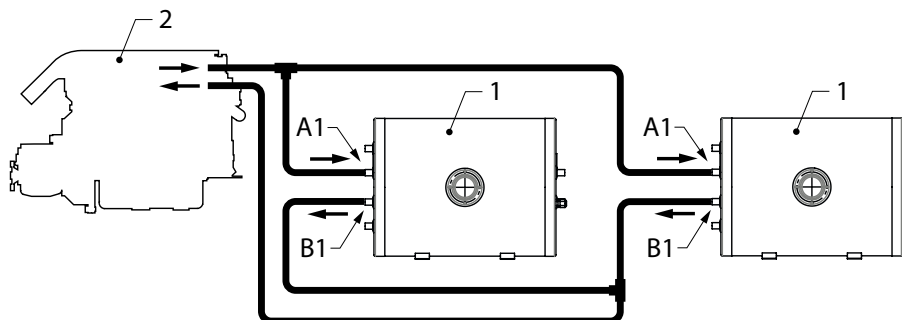


1	Boiler	Calorifier	Warmwasserspeicher
	A en B: Motorkoelwater in- en uitlaat	A and B: Engine coolant inlet and outlet	A und B: Motorkühlwasser Ein- und Austritt
	C en D: Tapwater in- en uitlaat	C and D: Tap water inlet and outlet	C und D: Zapfwasser Ein- und Austritt
2	Scheepsmotor	Ship's engine	Schiffsmotor
3	Terugslagklep	Non-return valve	Rückschlagventil
4	Afsluiter	Stop cock	Absperrvorrichtung
5	Extra expansietank	Extra expansion tank	Zusatz-Expansionstank
6	Drukdop	Pressure cap	Drückkappe
7	Ontluchtungsleiding	Air-bleed valve	Entlüftungsleitung
8	Volledig gesloten dop	Completely closed cap	Vollständig geschlossene Kappe
9	CV Circulatiepomp	Central Heating Circulation pump	ZH-Zirkulationspumpe
10	CV Waterverwarmer	Central Heating Water heater	ZH-Warmwassererhitzer
11	Radiator	Radiator	Heizkörper

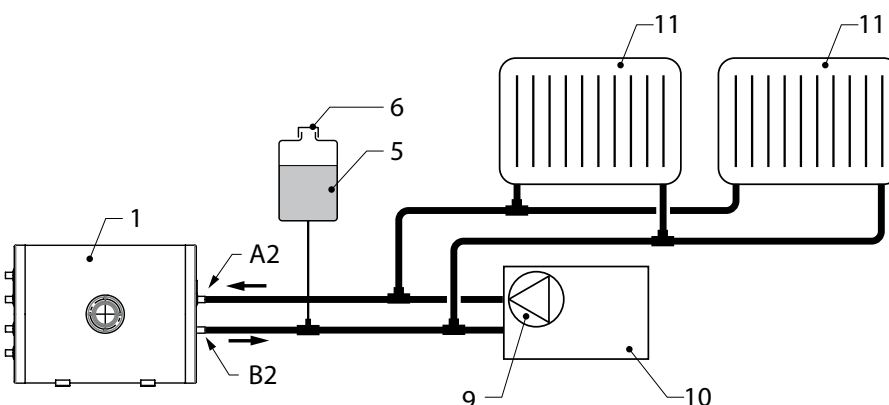
4



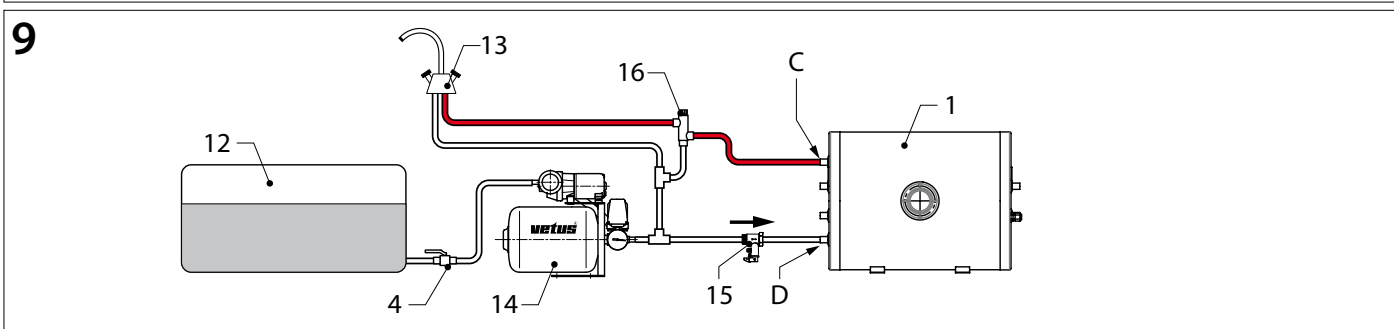
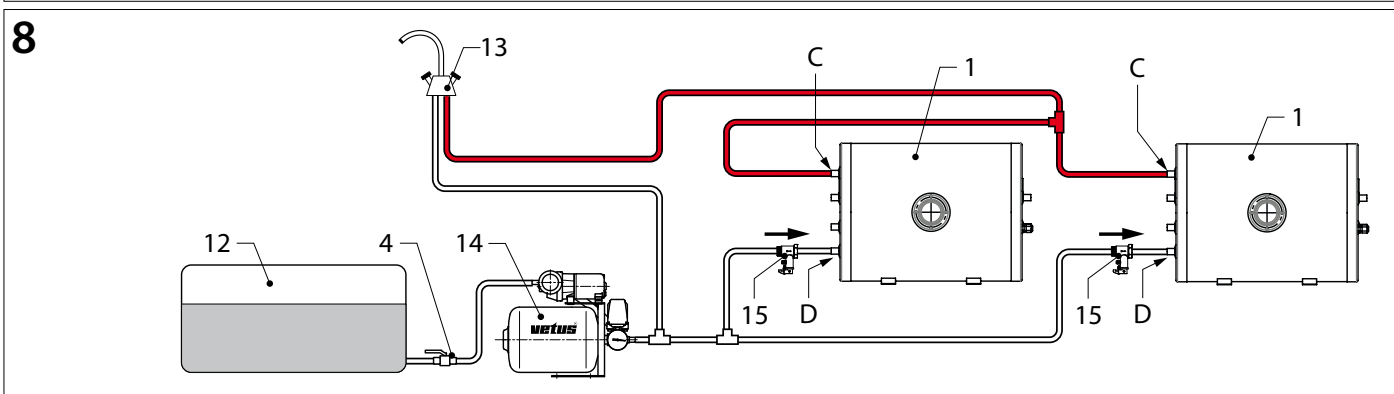
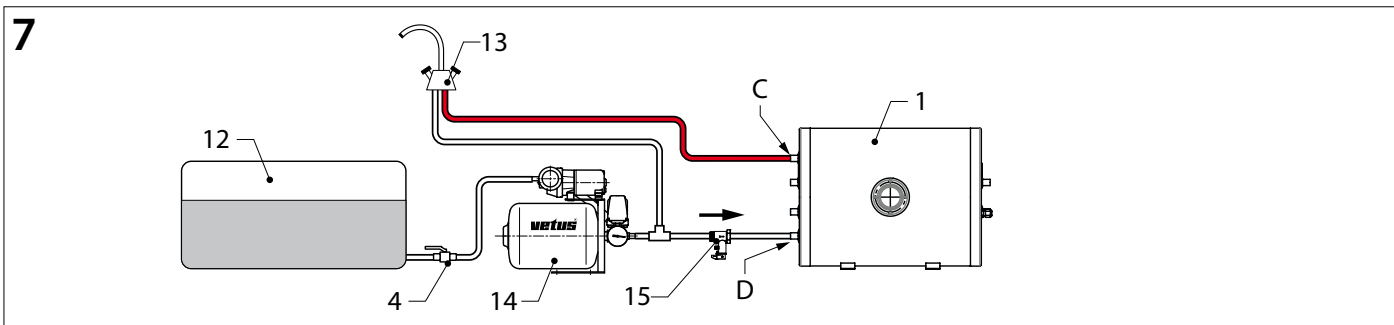
5



6



1	Chauffe-eau	Caldera	Caldaia
A et B :	arrivée et sortie de l'eau de refroidissement du moteur	A y B: entrada y salida de agua de refrigeración de motor	A e B: punto di immissione e fuoriuscita acqua di raffreddamento del motore
C et D :	arrivée et sortie de l'eau domestique	C y D: entrada y salida de agua de grifo	C e D: punto di immissione e fuoriuscita dell'acqua
2	Moteur du bateau	Motor de la embarcación	Motore dell'imbarcazione
3	Clapet de retenue	Válvula de retención	Valvola di ritenuta
4	Vanne d'arrêt	Válvula	Tassello sferico
5	Vase d'expansion supplémentaire	Depósito adicional de expansión	Serbatoio di espansione extra
6	Bouchon à pression	Tapón a presión	Coperchio a pressione
7	Event	Conducto de evacuación de aire	Conduttura di spurgo dell'aria
8	Bouchon complètement fermé	Tapón totalmente cerrado	Coperchio completamente chiuso
9	Pompe de circulation	Bomba de circulación	Pompa di circolazione per RC
10	Chauffe-eau, chauffage central	Calefacción central, calentador de agua	Boiler
11	Radiateur	Radiador	Radiatore



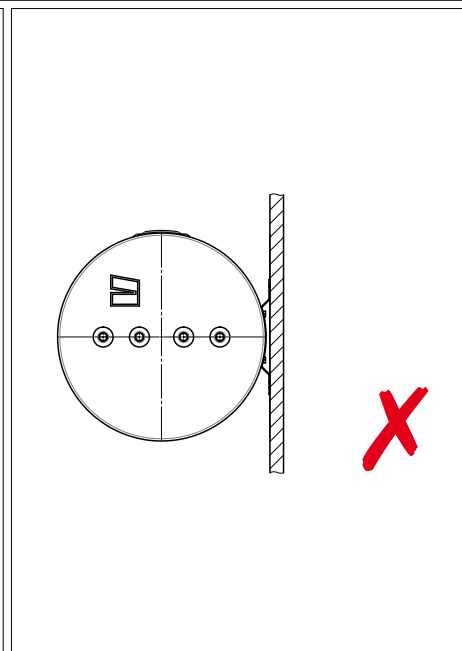
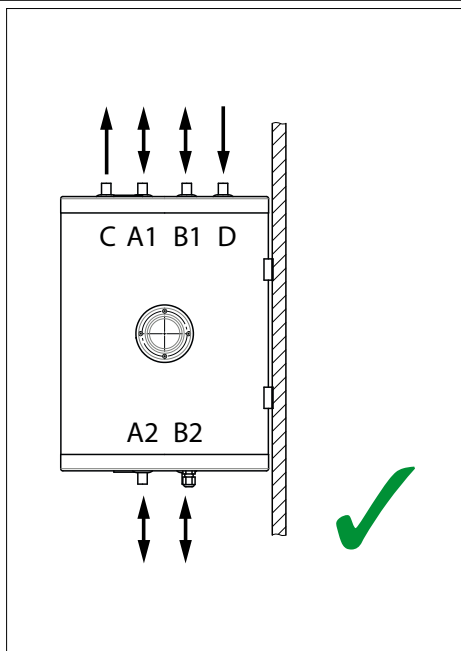
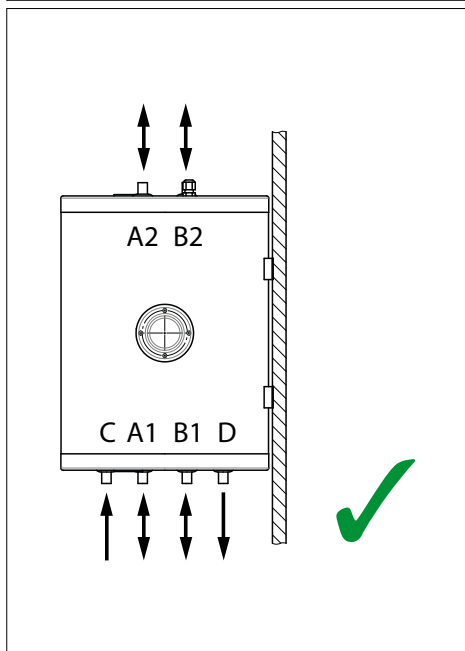
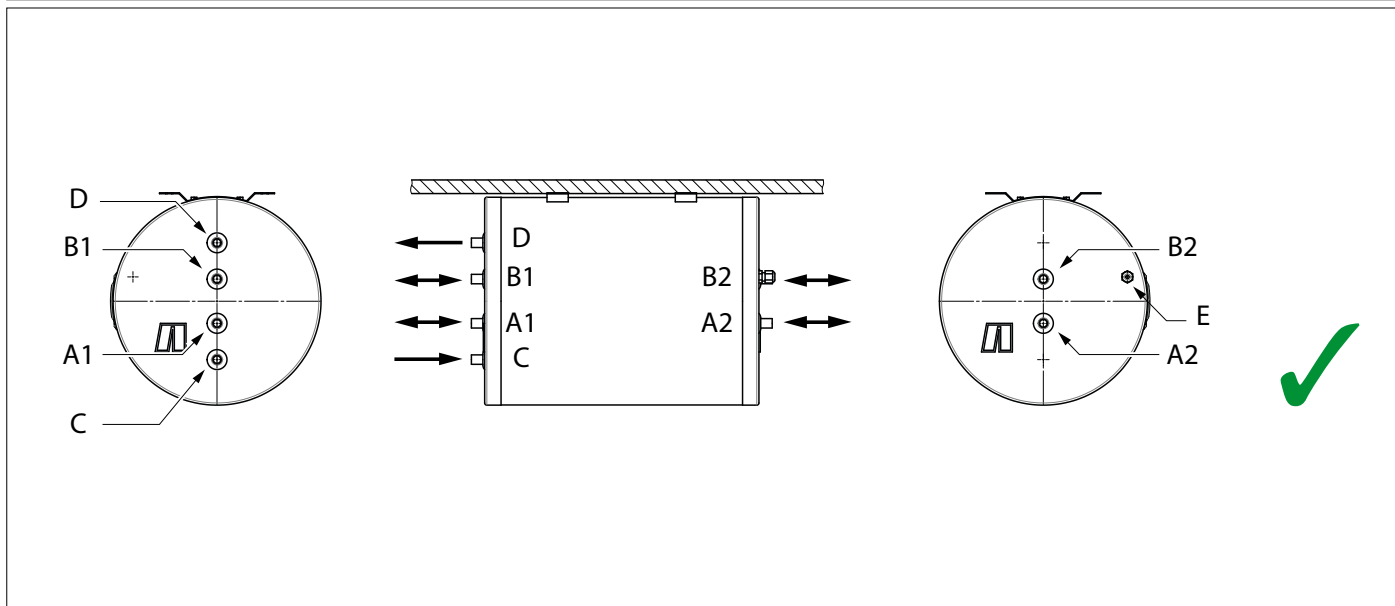
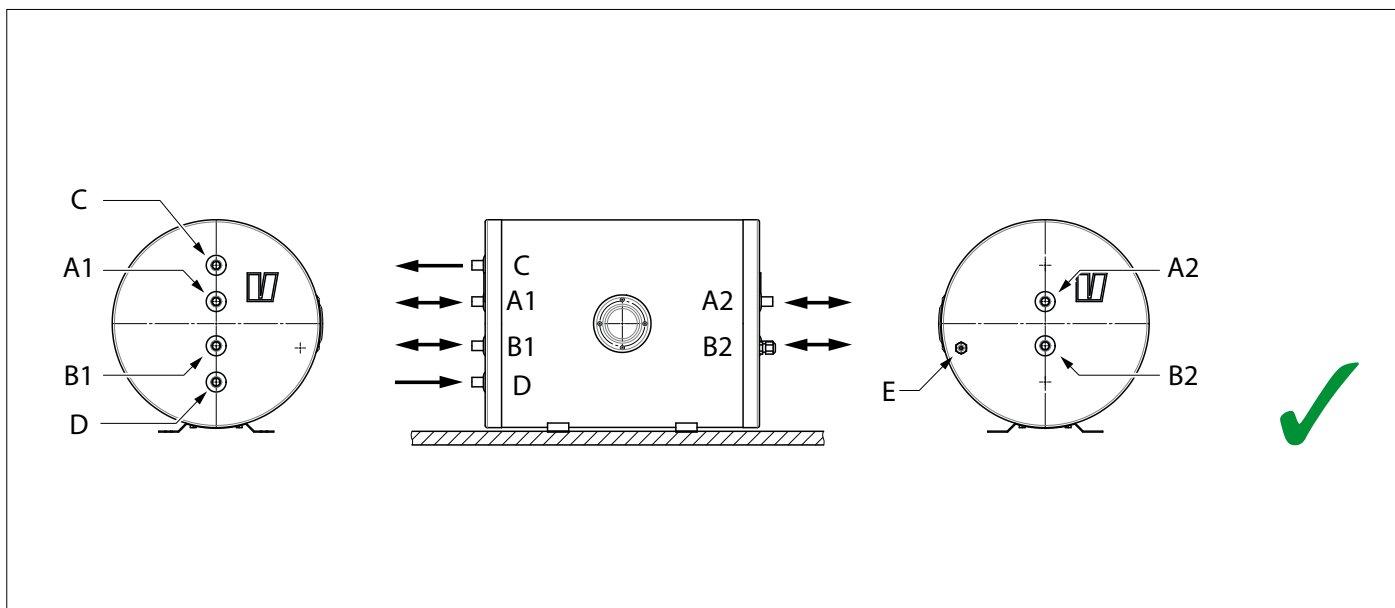
1	Boiler	Calorifier	Warmwasserspeicher	Chauffe-eau	Caldera	Caldaia
A en B:	Motor-koelwater in- en uitlaat	A and B: Engine coolant inlet and outlet	A und B: Motorküh- lwasser Ein- und Austritt	A et B : arrivée et sortie de l'eau de refroidissement du moteur	A y B: entrada y salida de agua de refrigeración de motor	A e B: punto di immissione e fuoriuscita acqua di raffreddamento del motore
C en D:	Tapwater in- en uitlaat	C and D: Tap water inlet and outlet	C und D: Zapfwas- ser Ein- und Austritt	C et D : arrivée et sortie de l'eau domestique	C y D: entrada y salida de agua de grifo	C e D: punto di immissione e fuoriuscita dell'acqua
4	Afsluiter	Stop cock	Absperrvorrichtung	Vanne d'arrêt	Válvula	Tassello sferico
12	Drinkwatertank	Drinking water tank	Trinkwassertank	Réservoir d'eau potable	Depósito de agua potable	Serbatoio acqua potabile
13	Warm- en koud- waterkraan	Hot and cold water tap	Warm- und Kalt- wasserhahn	Robinets d'eau chaude et d'eau froide	Grifo de agua caliente y fría	Rubinetto acqua calda/fredda
14	Waterdrucksysteem (Hydro-foor)	Pressurized-water system	Druckwassersystem	Système de pression de l'eau	Sistema de agua a presión	Systema a pressione idraulico
15	Overdrukventiel/Terugslagklep	Pressure relief valve/Non-return valve	Überdruckventil/Rückschlagventil	Détendeur/Clapet de retenue	Válvula reguladora/Válvula de retención	Systema a pressione idraulico/Valvola di ritenuta
16	Thermostatische Mengautomaat	Thermostatic Mixer	Thermostatischer Mischer	Mitigeur Thermostatique	Mezclador Termos- tático	Miscelatore Termos- tatico



**7 Opstelling**  
**Mounting**

**Aufstellung**  
**Positionnement**

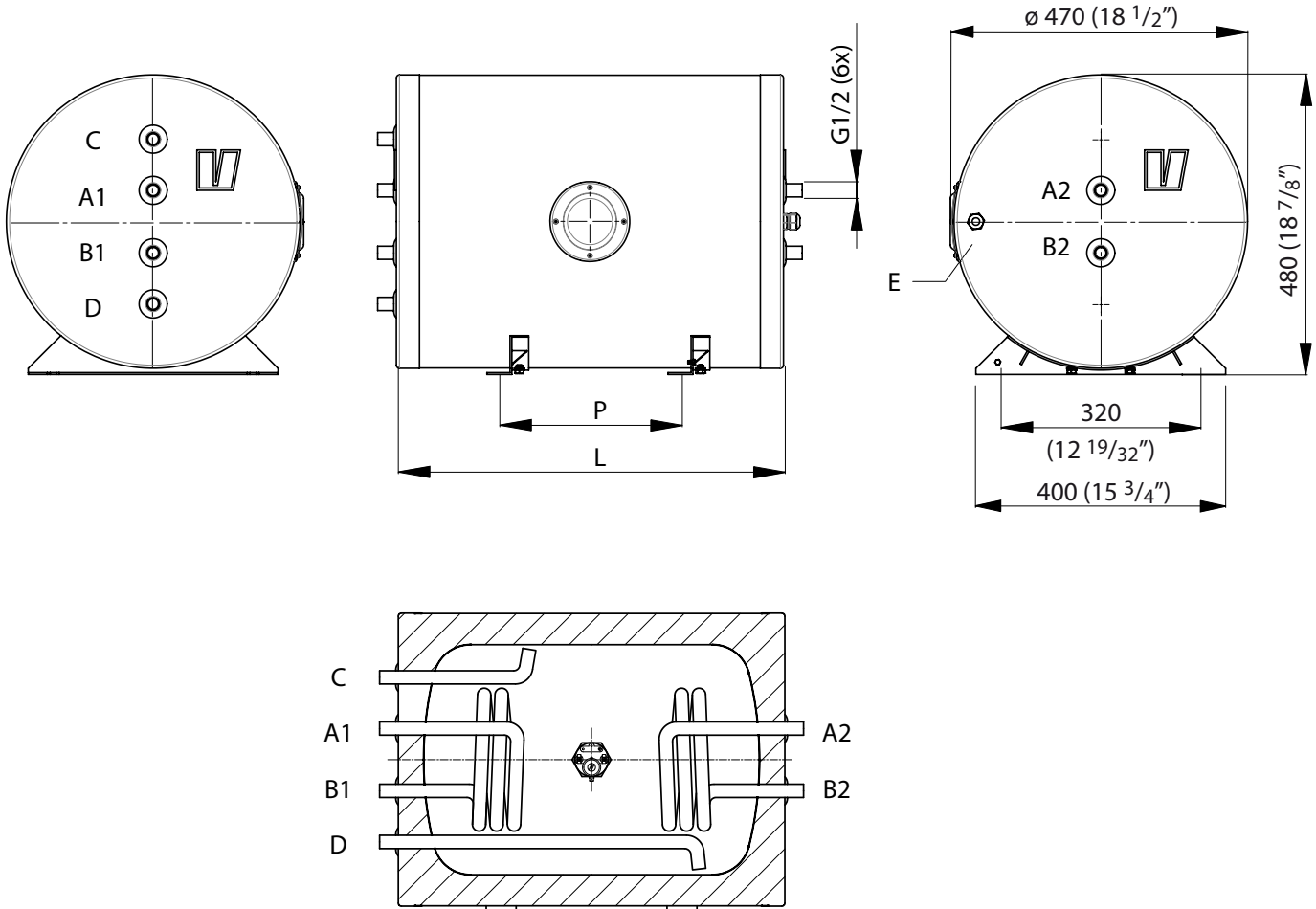
**Disposición**  
**Montaggio**



8 Hoofdafmetingen  
Principal dimensions

Hauptabmessungen  
Dimensions principales

Dimensiones principales  
Dimensioni principali



	WHT025	WHT050	WH075	WHT100	
L	452	620	852	1052	mm
	$17 \frac{13}{16}$	$24 \frac{7}{16}$	$33 \frac{9}{16}$	$41 \frac{7}{16}$	inch
P	122	290	522	722	mm
	$4 \frac{13}{16}$	$11 \frac{7}{16}$	$20 \frac{9}{16}$	$28 \frac{7}{16}$	inch

## 9 Aansluitset

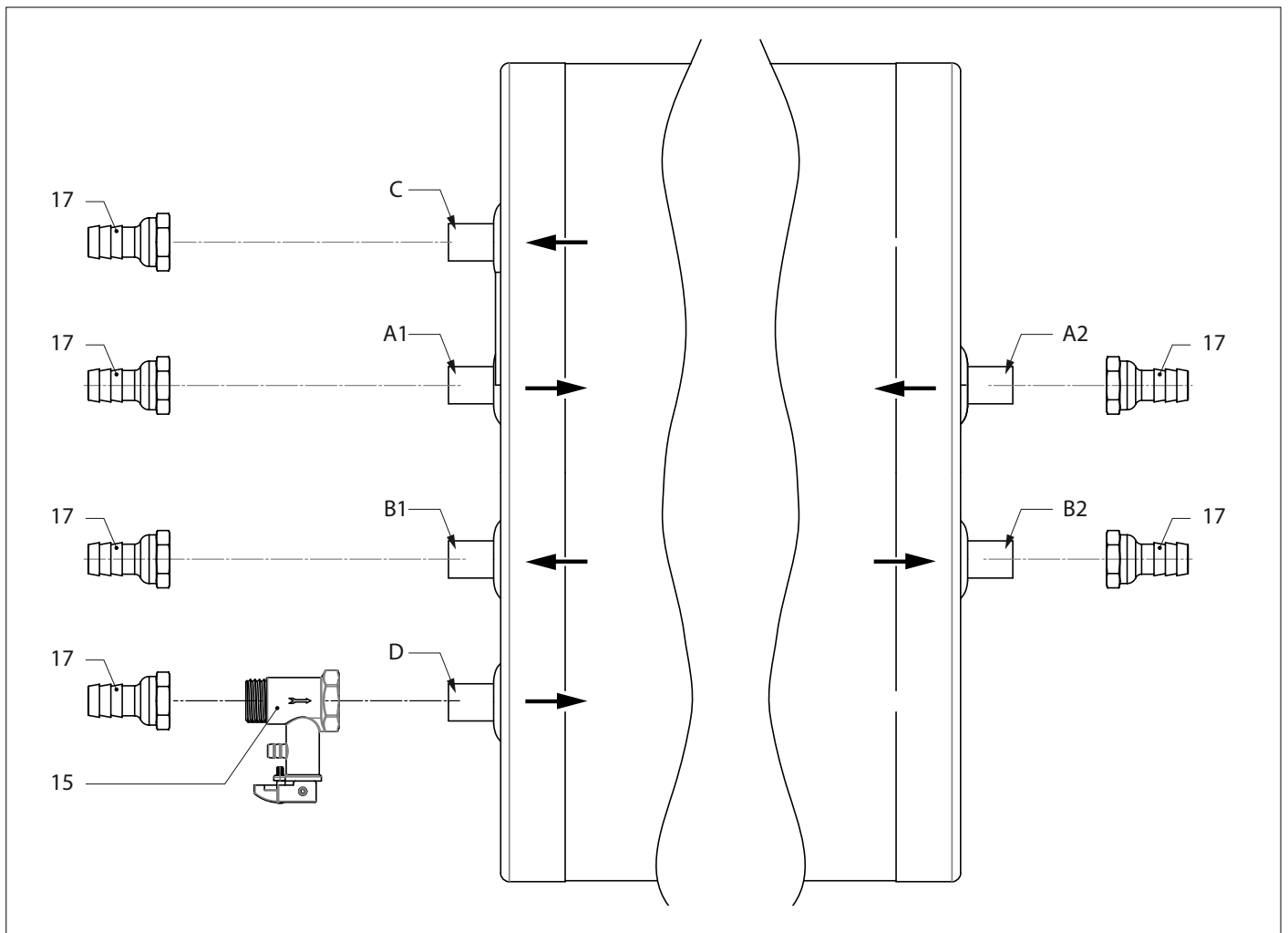
Connection kit

## Anschlußsatz

Jeu de raccords

## Equipo de conexión

Schema degli allacciamenti

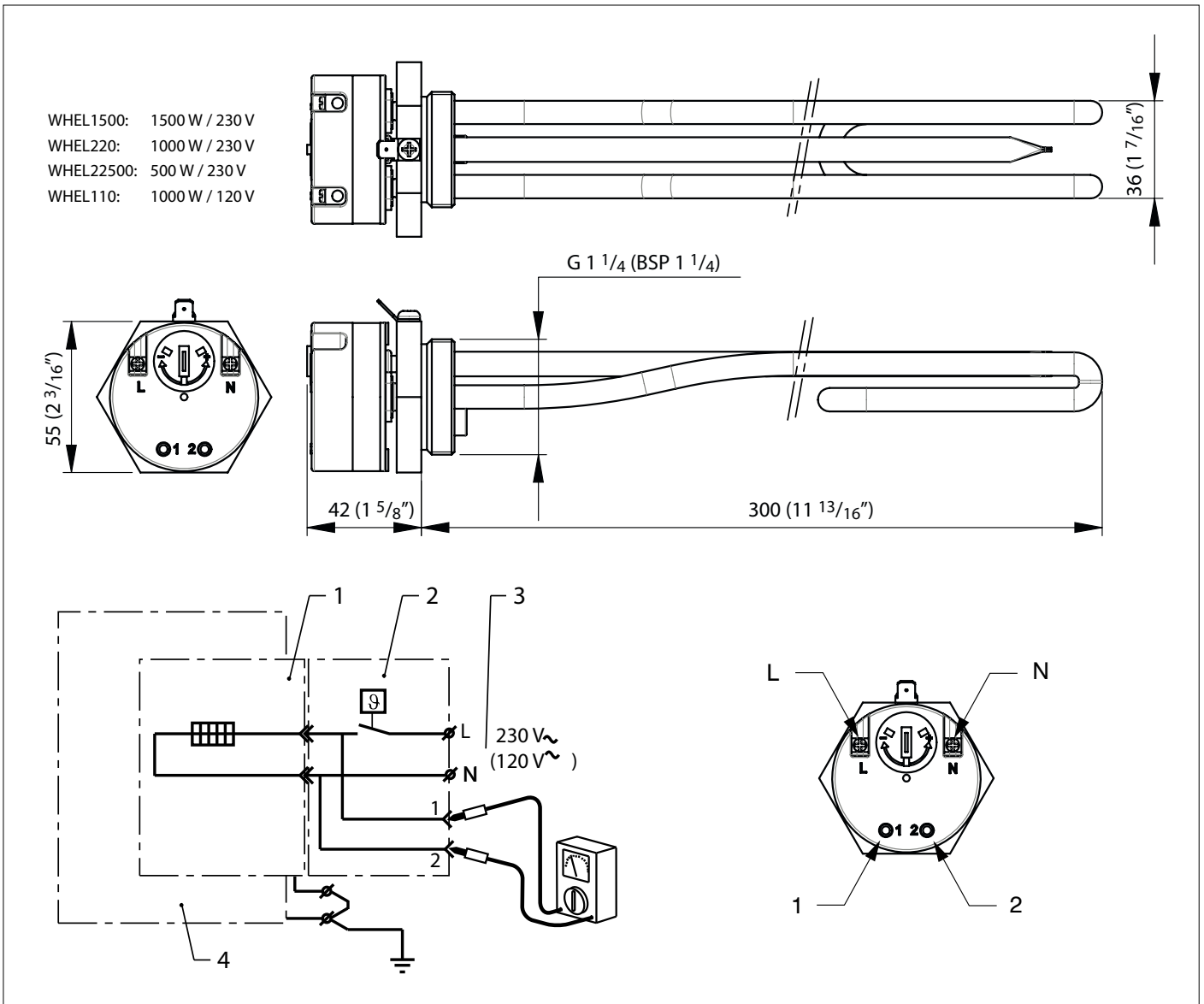


15	Overdrukventiel/Terugslagklep, G 1/2 binnendraad - G 1/2 buitendraad	Pressure relief valve/Non-return valve, G 1/2 female - G 1/2 male thread	Überdruckventil/Rückschlagventil, G 1/2 Innengewinde - G 1/2 Außengewinde
17	Slangpilaar, G 1/2 binnendraad - 16 mm slang aansluiting	Hose pillar, G 1/2 female - 16 mm hose connection	Schlauchanschlußstück, G 1/2 Außengewinde - 16 mm - Schlauchanschluß
15	Détendeur/Clapet de retenue, filet interne G 1/2 - filet externe G 1/2	Válvula reguladora/Válvula de retención, G 1/2 hembra - G 1/2 macho	Valvola di scarico/Valvola di ritenuta, G 1/2 filettatura interna - G 1/2 filettatura esterna
17	Montant du tuyau, filet interne G 1/2 - raccord du tuyau 16-mm	Soporte de manguera, G 1/2 hembra - conexión de manguera de 16 mm	Estremità terminale del tubo, G 1/2 filettatura interna, allacciamento tubo 16 mm

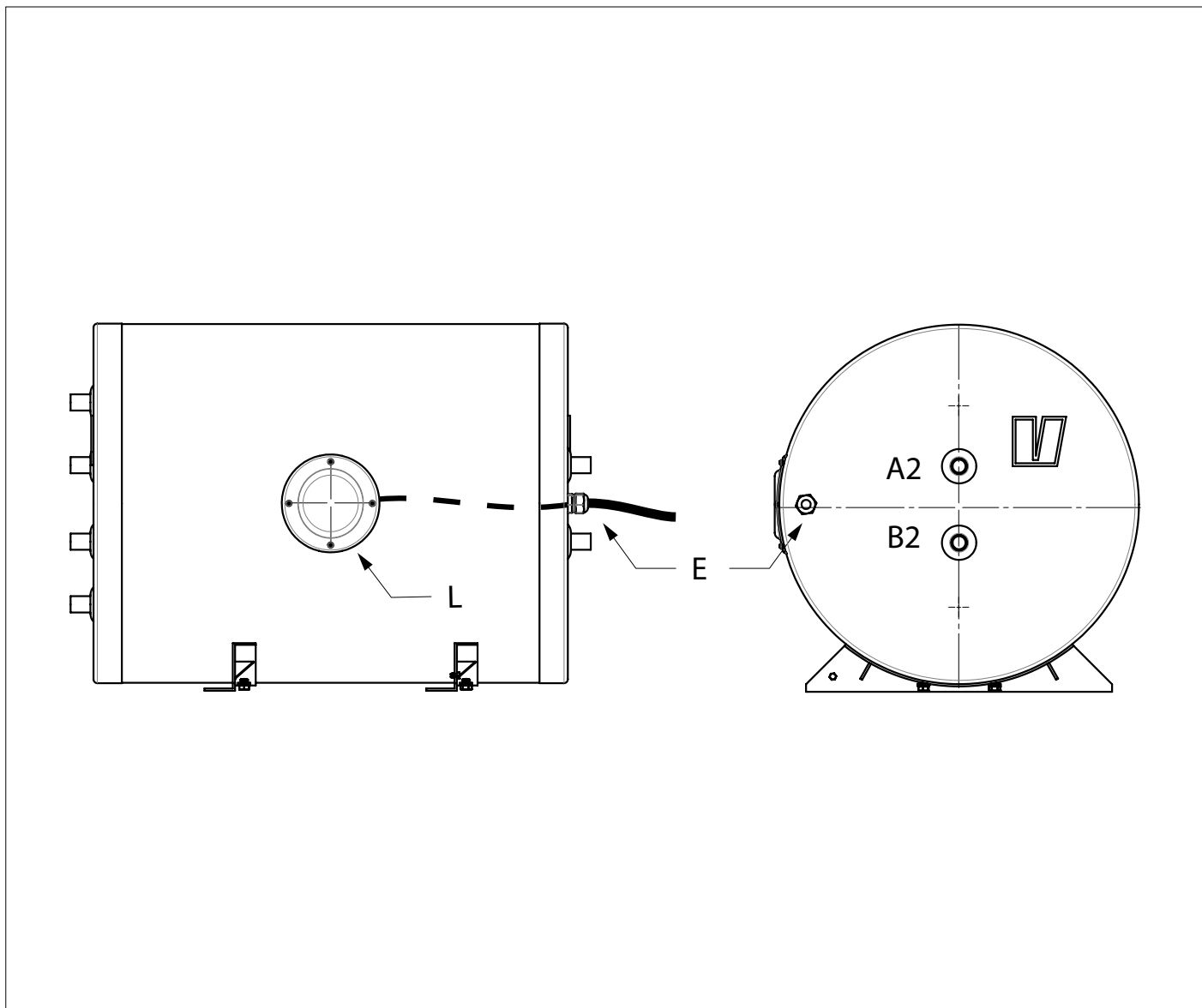
**10 Verwarmingselement**  
**Heating element**

**Heizungselement**  
**Resistance électrique**

**Resistencia eléctrica**  
**Resistenza elettrica**



1	Verwarmingselement	Heating element	Heizungselement	Resistance électrique	Resistencia eléctrica	Resistenza elettrica
2	Thermostaat	Thermostat	Thermostat	Thermostat	Termostato	Termostato
3	Voeding	Supply	Speisung	Alimentation	Alimentación	Alimentazione
4	Boiler	Calorifier	Speicher	Chauffe-eau	Caldera	Caldaia



Opwarmtijd	Heating time	Heizzeit	Temps de chauffage	Tiempo de calentamiento			Tempo di riscaldamento
				WHT25	WHT50	WHT75	
500 W	20°C → 50°C (68°C → 122°F)		1 h 45 min.	3 h 30 min.	5 h 15 min.	7 h	
	20°C → 60°C (68°C → 140°F)		2 h 20 min.	4 h 40 min.	7h	9 h 19 min.	
1000 W	20°C → 50°C (68°C → 122°F)		52 min.	1 h 45 min.	2 h 37 min.	3 h 30 min.	
	20°C → 60°C (68°C → 140°F)		1 h 10 min.	2 h 10 min.	3 h 30 min.	4 h 45 min.	
1500 W	20°C → 50°C (68°C → 122°F)		35 min.	1 h 10 min.	1 h 45 min.	2 h 20 min.	
	20°C → 60°C (68°C → 140°F)		47 min.	1 h 33 min.	2 h 20 min.	3 h 6 min.	

## 11 Aftappen boiler

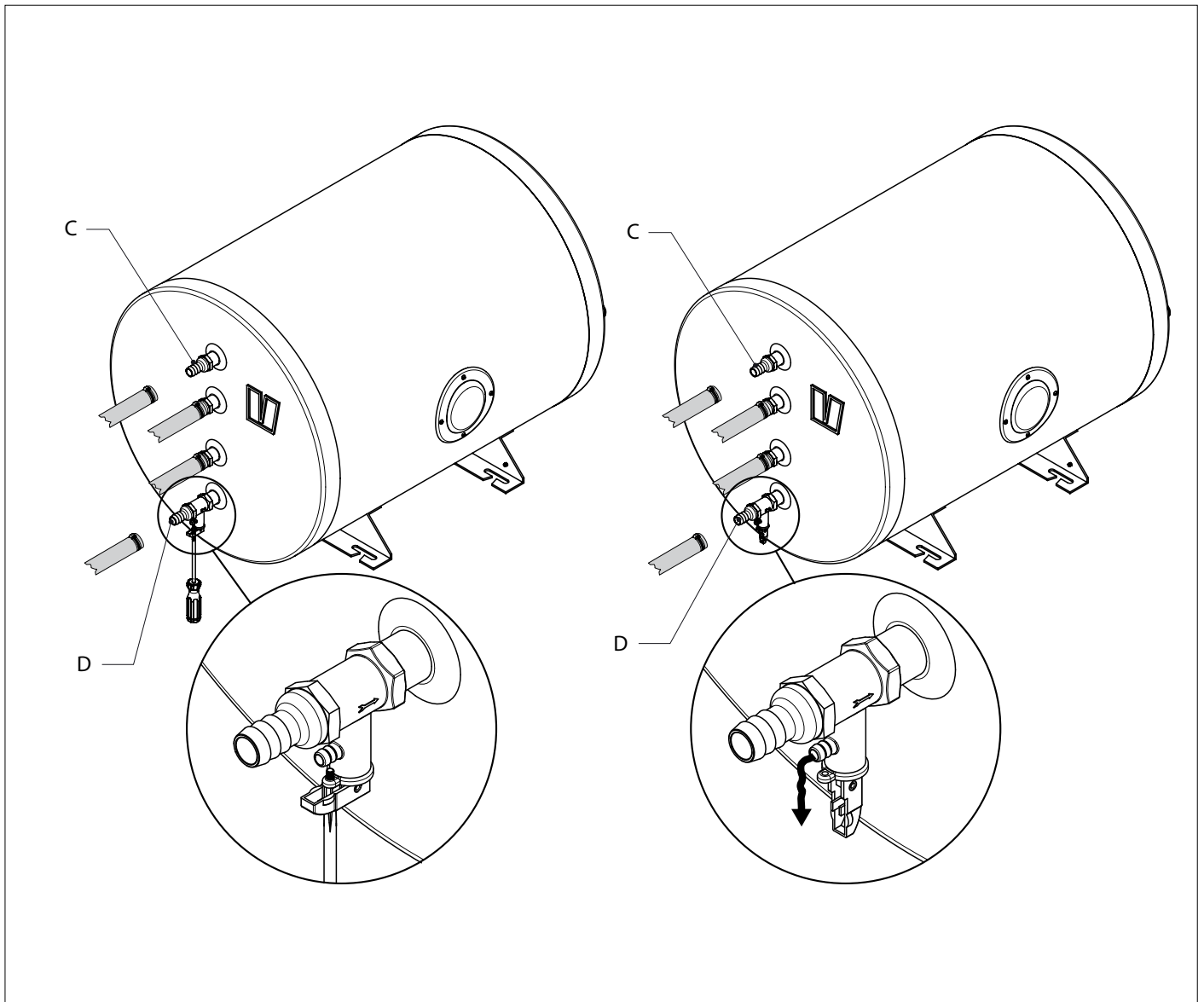
Draining the Boiler

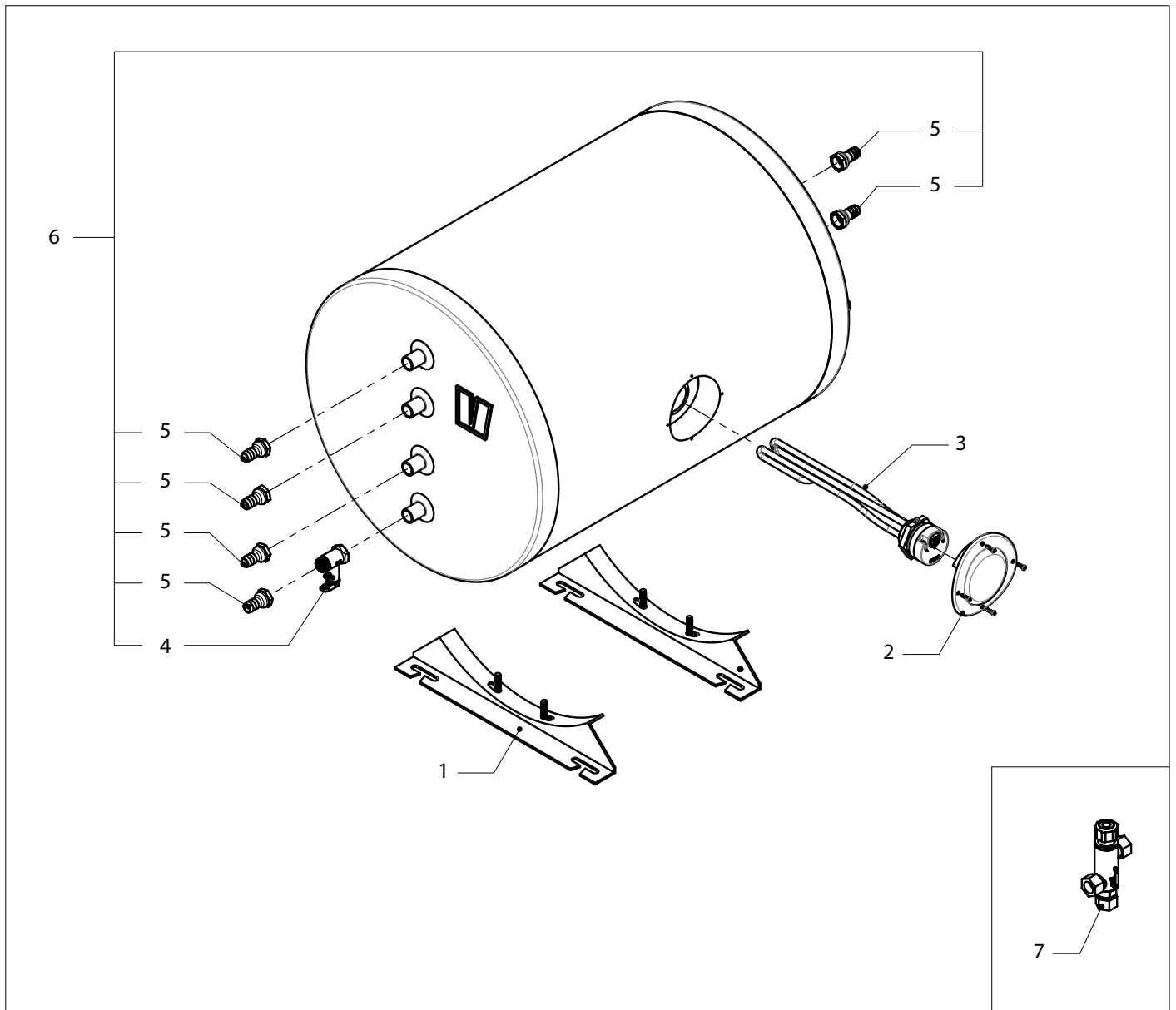
Ablassen des Tanks des Warmwasserspeichers

Vidange du ballon d'eau

Drenaje del calentador

Scarico della caldaia





WHTxx		Service onderdelen		Service parts
pos.	qty	part	benaming	description
1	2	WHT01	Steun	Support
2	1	WHT02	Afdekplaat, elektrisch verwarmingselement	Lid, electric heating element
3	1	WHEL1500	Elektr. verwarmingselement G 1 1/4 1500 W / 230 V	Electric heating element G 1 1/4 1500 W / 230 V
	1	WHEL220	Elektr. verwarmingselement G 1 1/4 1000 W / 230 V	Electric heating element G 1 1/4 1000 W / 230 V
	1	WHEL110	Elektr. verwarmingselement G 1 1/4 1000 W / 110 V	Electric heating element G 1 1/4 1000 W / 110 V
	1	WHEL22500	Elektr. verwarmingselement G 1 1/4 500 W / 230 V	Electric heating element G 1 1/4 500 W / 230 V
4	1	WHS/NRV	Overdrukventiel/ terugslagklep G 1/2 6 bar	Pressure relief valve / Non-return valve G1/2 6 bar
5	6	SLP1/2I16	Slangpilaar, G 1/2 binnendraad - 16 mm	Hose pillar, G 1/2 female - 16 mm
6	1	WHTKIT	Aansluitset voor boiler type WHT	Connectionkit for waterheater type WHT

Als optie leverbaar		Available as an option		
7	1	WHMIXER	Thermostatische mengautomaat	Thermostatic mixer

**VETUS** b.v.

FOKKERSTRAAT 571 - 3125 BD SCHIEDAM - HOLLAND  
TEL.: +31 0(0)88 4884700 - sales@vetus.nl - www.vetus.com

Printed in China  
050612.01 2017-12