

СИСТЕМА ВОДОСНАБЖЕНИЯ

Чистая питьевая вода – это первейшая необходимость в жизни. Поэтому на борту всегда должна быть питьевая вода высокого качества. Благодаря выбору специальных материалов для изготовления изделий VETUS, питьевая вода в них остается пригодной для использования в течение долгого времени.

ЖЕСТКИЕ ЦИСТЕРНЫ ДЛЯ ПИТЬЕВОЙ ВОДЫ

Мы предлагаем три линейки цистерн из высококачественного пищевого линейного полиэтилена, спроектированных специально для питьевой воды.

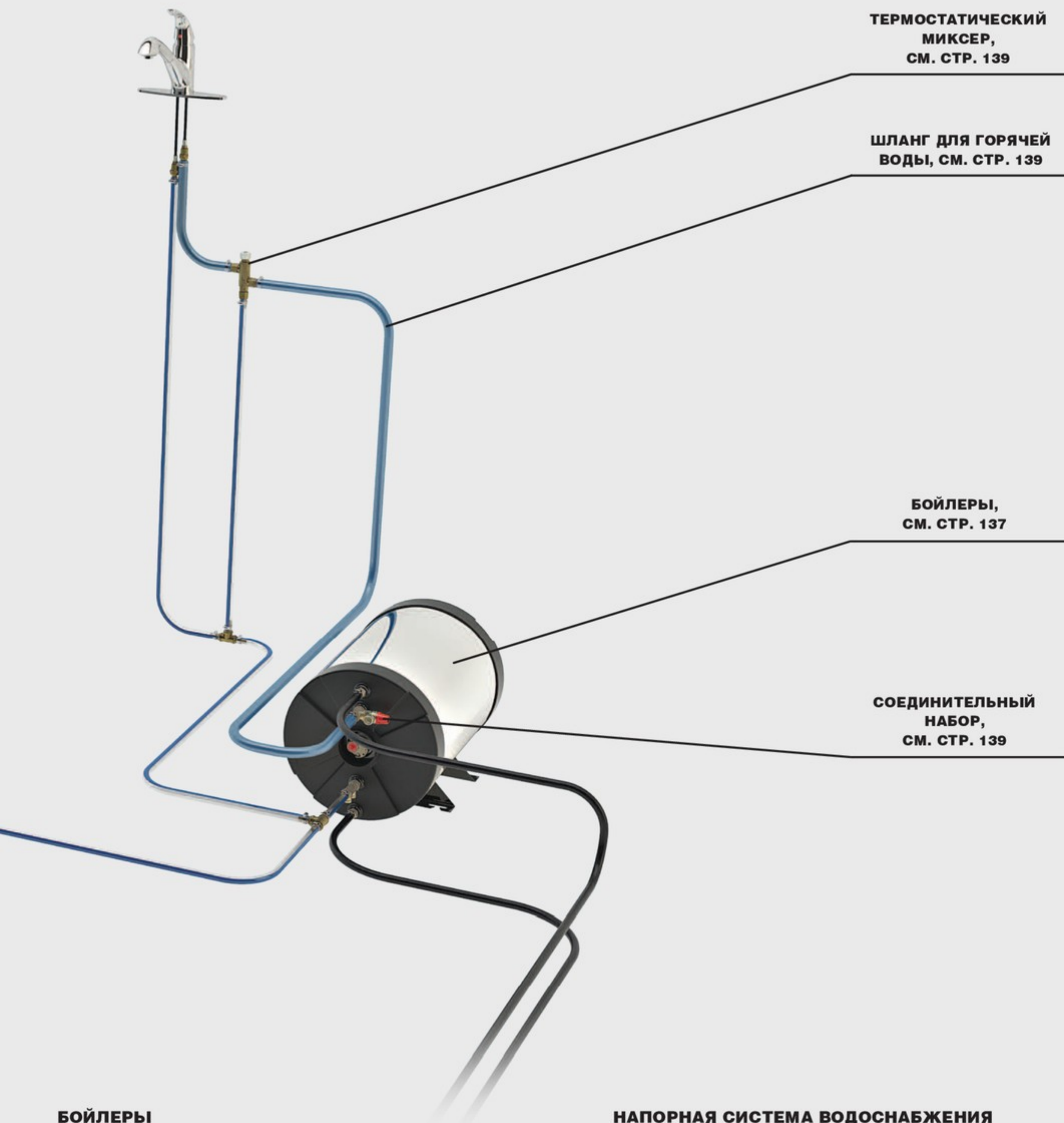
Емкость цистерн от 42 до 390 л. Мы можем предложить как «голую» цистерну, так и цистерну, укомплектованную фитингами и насосом.

Наши **комплектные цистерны** стандартно укомплектованы

электрическим водяным насосом и ультразвуковым датчиком, осуществляющим бесконтактные измерения уровня воды в цистерне. На цистерне также установлен инспекционный лючок, позволяющий при необходимости почистить цистерну внутри, и все необходимые фитинги для подсоединения шлангов (заливка, подача, вентиляция). При необходимости и дополнительные соединительные фитинги м.б. установлены.

ЭЛАСТИЧНЫЕ ЦИСТЕРНЫ ДЛЯ ВОДЫ

Когда свободное место большая проблема, Вы можете использовать эластичные цистерны для воды. VETUS имеет многолетний опыт в производстве эластичных цистерн, материалы и конструкция которых обеспечивает их долгий срок службы.



**ТЕРМОСТАТИЧЕСКИЙ
МИКСЕР,
СМ. СТР. 139**

**ШЛАНГ ДЛЯ ГОРЯЧЕЙ
ВОДЫ, СМ. СТР. 139**

**БОЙЛЕРЫ,
СМ. СТР. 137**

**СОЕДИНИТЕЛЬНЫЙ
НАБОР,
СМ. СТР. 139**



БОЙЛЕРЫ

Для получения горячей воды на борту Вы можете установить бойлер VETUS. Эти бойлеры имеют двойные стенки и нагревающую поверхность в 5-7 раз большую, чем в обычных бойлерах с нагревательным элементом. Т.о., вода в них нагревается в 5-7 раз быстрее.

Охлаждающая жидкость двигателя, циркулирует между наружной и внутренней рубашками бойлера, который нагревает пресную воду во внутренней емкости. Изоляционный материал настолько эффективен, что температуры воды уменьшается всего на 12°C за 24 часа.

НАПОРНАЯ СИСТЕМА ВОДОСНАБЖЕНИЯ

Напорная система водоснабжения VETUS обеспечивает постоянный напор в системе водоснабжения, т.о. на борту судна мы имеем то же самое, что и в домашних системах водоснабжения.

ДОПОЛНИТЕЛЬНЫЕ КОМПЛЕКТУЮЩИЕ

VETUS также предлагает широкий ассортимент дополнительных комплектующих, таких как шланги, датчики, комплекты фитингов.

ЖЕСТКИЕ ЦИСТЕРНЫ ДЛЯ ПИТЬЕВОЙ ВОДЫ

ЖЕСТКИЕ ЦИСТЕРНЫ ТИПА АТАНК

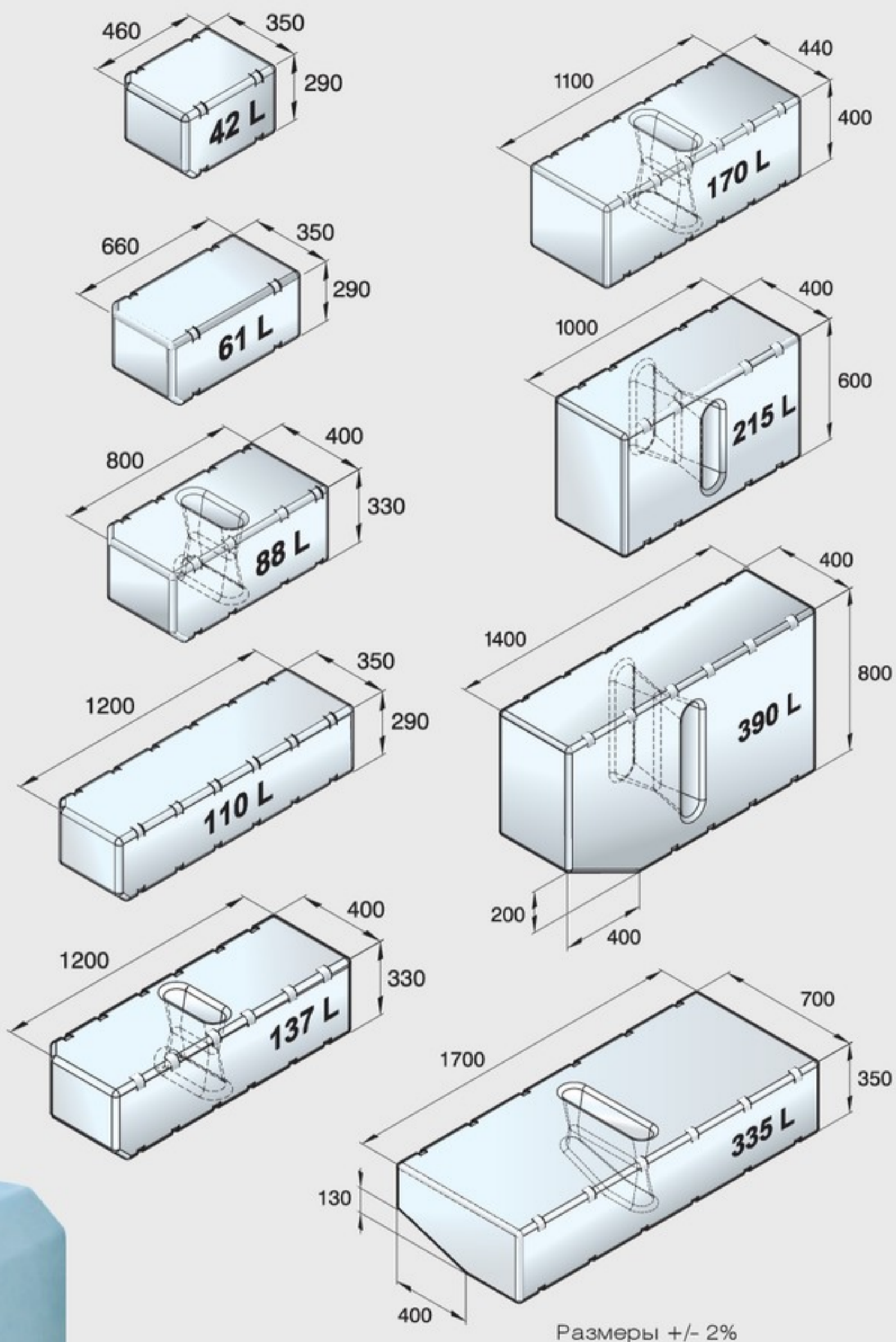
Эти новые толстостенные цистерны изготавливаются из высококачественного линейного полиэтилена, они пригодны для хранения на борту судна питьевой воды. Конструкция цистерн бесшовная, и поэтому они никогда не текут. Уровень воды в этих цистернах виден снаружи.

Цистерны АТАНК пригодны также для хранения дизельного топлива и сточных вод. Каждая цистерна снабжается наклейками, для указания содержимого, для которого цистерна будет использоваться (питьевая вода, дизельное топливо, сточные воды). Фитинги приобретаются отдельно.

КРАТКОЕ ОПИСАНИЕ

- Цистерны пригодны для питьевой воды, сточных вод и дизеля (до 100°C),
- Большая толщина стенок (5-7 мм, в зависимости от размеров цистерны) защищает воду от внешних запахов и предотвращает деформацию цистерны
- Имеются цистерны емкостью 42, 61, 88, 110, 137, 170, 215, 335 и 390 л.
- Цвет: светло голубой, стенки прозрачные

НОВИНКА



АТАНК

КОД	ПРЕДНАЗНАЧЕНА ДЛЯ ХРАНЕНИЯ	ЕМКОСТЬ, Л
АТАНК42	Питьевой и сточной воды, дизеля	42
АТАНК61	Питьевой и сточной воды, дизеля	61
АТАНК88 *	Питьевой и сточной воды, дизеля	88
АТАНК110	Питьевой и сточной воды, дизеля	110
АТАНК137 *	Питьевой и сточной воды, дизеля	137
АТАНК170 *	Питьевой и сточной воды, дизеля	170
АТАНК215 *	Питьевой и сточной воды, дизеля	215
АТАНК335 *	Питьевой и сточной воды, дизеля	335
АТАНК390 *	Питьевой и сточной воды, дизеля	390

* имеют перегородку в качестве стандартного конструктивного элемента

ДОПОЛНИТЕЛЬНЫЕ КОМПЛЕКТУЮЩИЕ

КРЫШКА КОНТРОЛЬНОГО ЛУЧКА WTK02

ОПИСАНИЕ

- диаметр крышки 156 мм
- диаметр установочного отверстия 115 мм
- Может устанавливаться и на стальные цистерны

Пригодна для цистерн питьевой и сточной воды, не для топливных цистерн.

WTK02



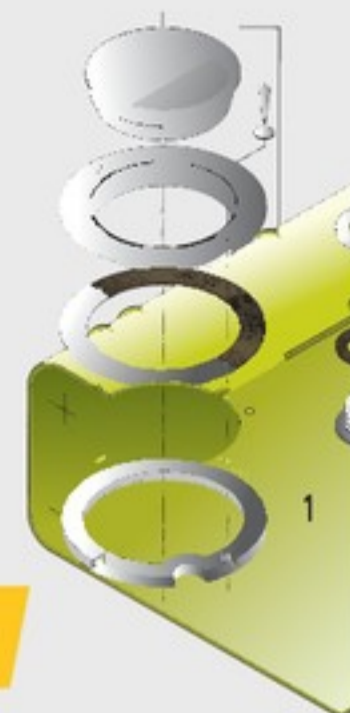
КРЫШКА КОНТРОЛЬНОГО ЛУЧКА, ТИП WTKIT

Поставляется вместе с прокладкой, ответным фланцем и крепежом.

ОПИСАНИЕ

- Диаметр крышки 156 мм
- Диаметр установочного отверстия 115 мм
- Идеальны для пластиковых цистерн

WTKIT



УСТАНОВОЧНЫЙ КОМПЛЕКТ WTKIT

Дополнительные шланговые соединители м.б. заказаны отдельно.

В УСТАНОВОЧНЫЙ КОМПЛЕКТ ВХОДИТ

1. Контрольный лючок
2. Угловое соединение RT38B для заливного шланга, Ø 38 мм
3. Угловое соединение RT16B для шланга водяного насоса, Ø 16мм
4. Угловое соединение RT16B для вент. шланга, Ø 16 мм
5. Две крепёжные ленты
6. Т-образный фитинг для соединения двух цистерн, Ø 16 мм



WTKIT

УНИВЕРСАЛЬНЫЙ ИНСПЕКЦИОННЫЙ ЛЮЧОК ILT

УНИВЕРСАЛЬНЫЙ ИНСПЕКЦИОННЫЙ ЛЮЧОК

Этот новый инспекционный лючок существенно облегчает проверку и очистку цистерн, имеет диаметр 120 мм. Благодаря использованию оригинальной конструкции ('flange-in-ring' design), лючок может быть легко открыт даже после длительного пребывания в закрытом состоянии. Лючок м.б. установлен на цистерны для дизельного топлива, питьевой и сточной воды.

КОНСТРУКЦИЯ

В конструкции лючка использована идея расширяющегося уплотнения. Для установки лючка достаточно вставить его в предварительно вырезанное в цистерне отверстие Ø 159 мм и закрутить три болта. При этом уплотнение лючка расширяется и надёжно фиксирует его на цистерне.

Код	Описание	Диаметр (мм)	Диаметр отверстия (мм)
ILT	Универсальный инспекционный лючок	120	159

НОВИНКА

КРАТКОЕ ОПИСАНИЕ

- Соответствует стандарту ISO 21487 (топливные цистерны)
- М.б. установлен на стальные и пластиковые цистерны
- Легко устанавливается и открывается без использования специальных инструментов
- VETUS может поставить необходимую для установки лючка кольцевую пилу Ø 159 мм



ILT

УЛЬТРАЗВУКОВОЙ ДАТЧИК УРОВНЯ, ТИП SENSORA

Ультразвуковой датчик уровня VETUS может использоваться в цистернах для воды, топлива или сточных вод. см. стр. 107.



SENSORA

ТРУБКА ДЛЯ ЗАБОРА ВОДЫ WTS44513B

Эта трубка для забора воды м.б. установлена на верхней поверхности любой жесткой цистерны питьевой воды - глубиной не более 410 мм. Диаметр шланга 13 мм.



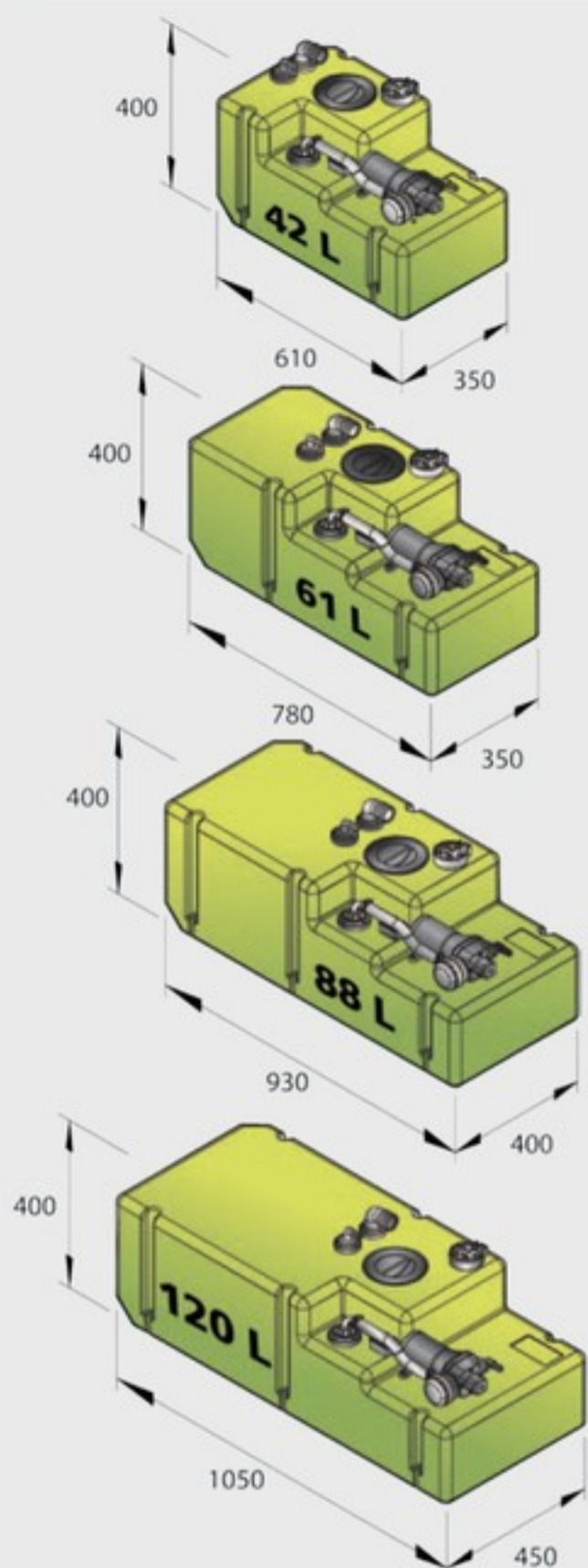
WTS44513B



ЖЕСТКИЕ ЦИСТЕРНЫ ДЛЯ ПИТЬЕВОЙ ВОДЫ

КОМПЛЕКТНЫЕ ЦИСТЕРНЫ, ТИП DWS

Эта система VETUS состоит из высококачественной пластиковой цистерны с установленным на ней электрическим насосом. Сигнал от датчика, измеряющего давление, поступает на электронасос, который изменяет скорость работы и т.о. обеспечивает постоянный напор воды. Эта система м.б. использована вместо обычной напорной системы водоснабжения. Время установки этой системы существенно меньше. Все фитинги для заполнения цистерны (Ø 38 мм), подачи воды в насос и вентиляции (Ø16 мм), а также фильтр в приемной линии насоса и ультразвуковой датчик уровня жидкости установлены на цистерне. Крышка инспекционного лючка, необходимого для чистки цистерны изнутри, также установлена. Система м.б. поставлена с цистерной объемом 42, 61, 88 или 120 л. Производительность насоса 13,5 л/мин (при нулевом подъеме), он работает в сети постоянного тока как 12В, так и 24 В.



“ГОТОВА К ИСПОЛЬЗОВАНИЮ”

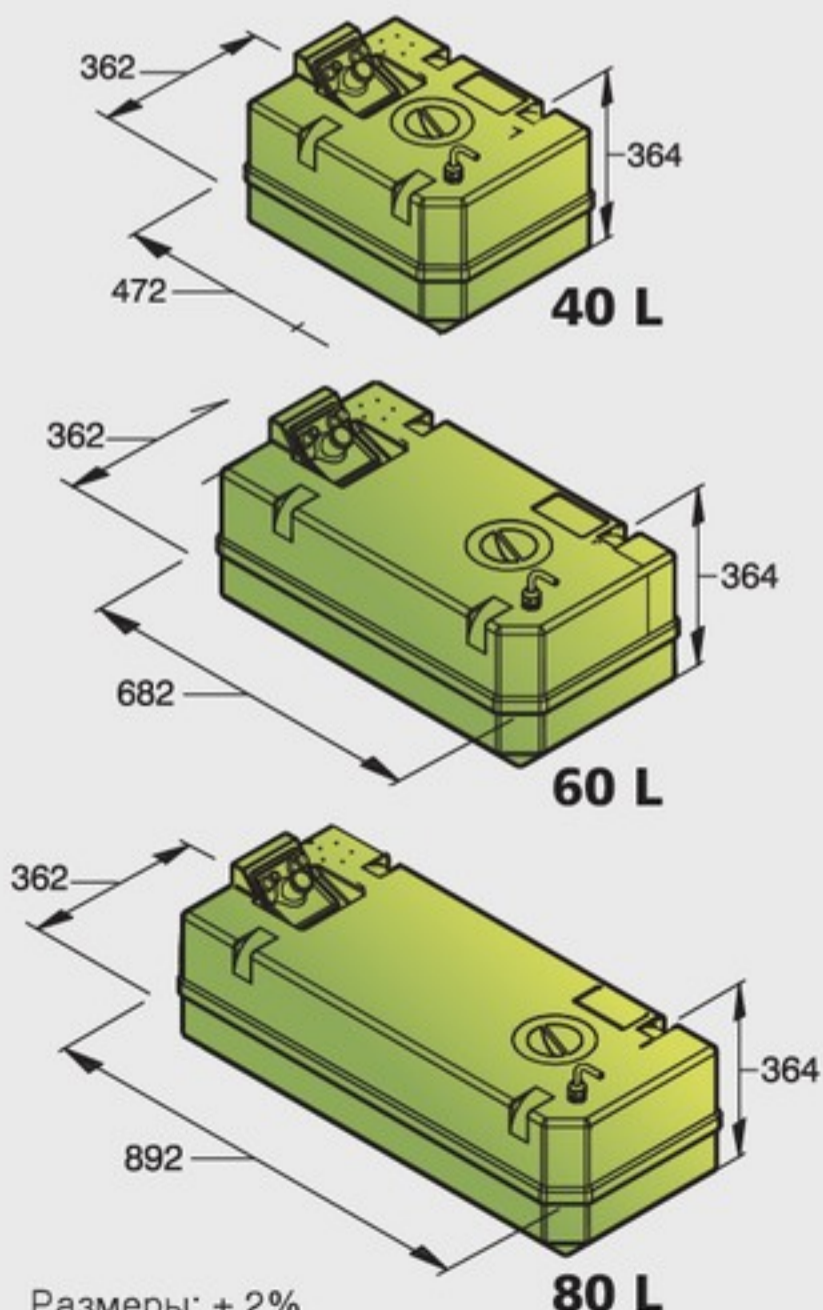
DWS

Все эти цистерны укомплектованы насосом, ультразвуковым датчиком и фитингами.

Размеры: ± 2%
Высота указана с учетом фитингов

ЦИСТЕРНЫ С ФИТИНГАМИ, ТИП WTANKC

Для изготовления этих цистерн используются те же высококачественные материалы, что и для других цистерн питьевой воды. Емкость этих цистерн 40, 60 и 80 л. Эти цистерны позволят при установке сэкономить массу времени, т.к. они оснащены всеми необходимыми подсоединениями! На цистернах размечены отверстия под SAE фланец (5 отверстий) для датчика уровня, который заказывается отдельно от цистерны.



WTANKC

КАЖДАЯ ЦИСТЕРНА ИМЕЕТ СЛЕДУЮЩИЕ ПОДСОЕДИНЕНИЯ

- Ø 38 мм подсоединение для заливного шланга
- Ø 16 мм подсоединение для вентиляционного шланга
- Для линии подачи воды установлено вращающееся на 360° подсоединение Ø 13 мм
- На этих цистернах уже установлен лючек смотрового отверстия

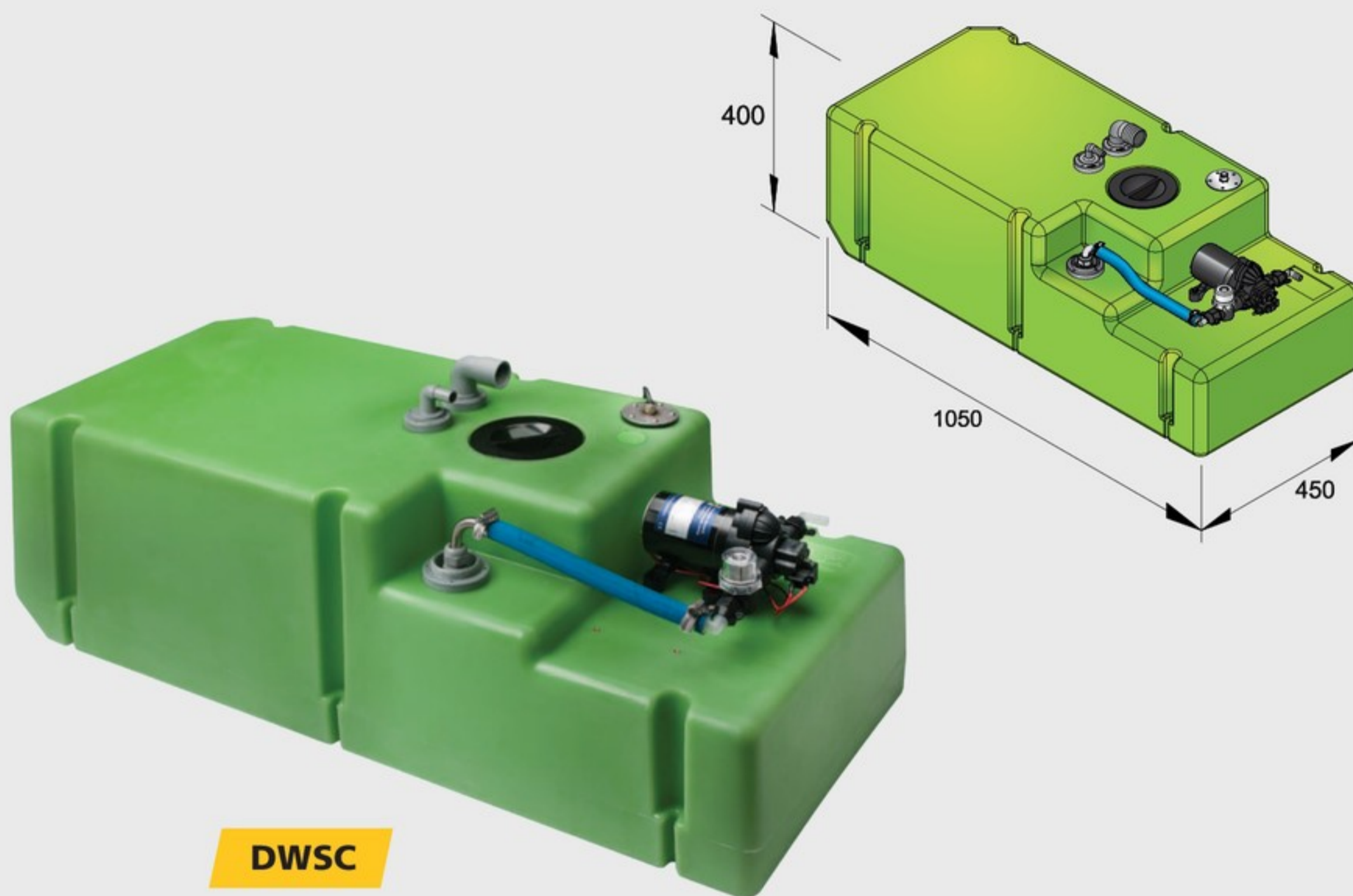
Размеры: ± 2%
Высота указана с учетом фитингов

ЖЕСТКИЕ ЦИСТЕРНЫ ДЛЯ ПИТЬЕВОЙ ВОДЫ

КОМПЛЕКТНЫЕ ЦИСТЕРНЫ, ТИП DWSC

НОВИНКА

Эта группа цистерн состоит из двух цистерн емкостью 120 л. Они обладают всеми достоинствами цистерн типа DWS и отличаются от них тем, что на них установлен поплавковый датчик уровня, а не ультразвуковой, как на цистернах типа DWS.



DWSC

Код	Емкость, л	Вольты	Заливка, мм	Забор, мм	Вентиляция, мм	Подача, мм	Подача (л/мин)	Давление (Bar)
DWSC12120	120	12	Ø 38	Ø 16	Ø 16	Ø 13	13,2	3,1
DWSC24120	120	24	Ø 38	Ø 16	Ø 16	Ø 13	13,2	3,1



ЭЛАСТИЧНЫЕ ЦИСТЕРНЫ ДЛЯ ПИТЬЕВОЙ ВОДЫ

ЭЛАСТИЧНЫЕ ЦИСТЕРНЫ, ТИП TANKW

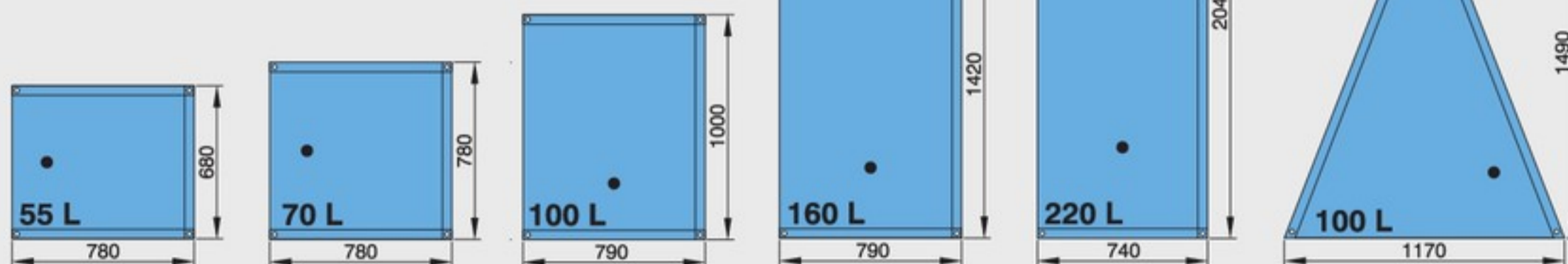
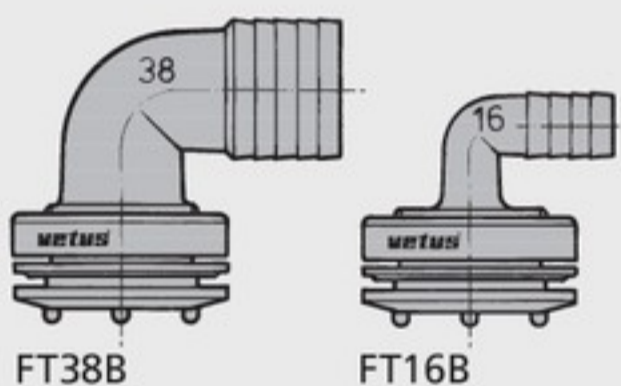
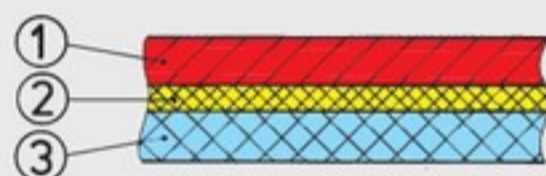
Эти цистерны могут быть установлены легко и быстро; они принимают форму пространства, в которое помещаются, и могут быть размещены в труднодоступных местах. Все, что надо сделать для установки - это вставить выходной и входной фитинги и подсоединить шланги.

Мы не только свариваем швы, но также привариваем дополнительную усиливающую полосу (см. рис. А). Это позволяет эластичным цистернам VETUS выдерживать более высокое давление, возникающее, например, когда содержимое цистерны двигается при бортовой или килевой качке.

Эластичные цистерны VETUS для питьевой воды поставляются с двумя угловыми 90° фитингами: один для заливного шланга (Ø 38 мм), другой для шланга подачи воды к насосу (Ø 16 мм). Заливной фитинг уже установлен на цистерне, а другой фитинг поставляется отдельно, и т.о. м.б. установлен в любом месте. По желанию м.б. заказаны и установлены дополнительные фитинги, см. прайс-лист.

МАТЕРИАЛ ЭЛАСТИЧНЫХ ЦИСТЕРН ДЛЯ ВОДЫ VETUS СОСТОИТ ИЗ ТРЕХ СЛОЕВ

1. Износостойкий слой
2. Укрепляющий слой
3. Слой без вкуса и запаха

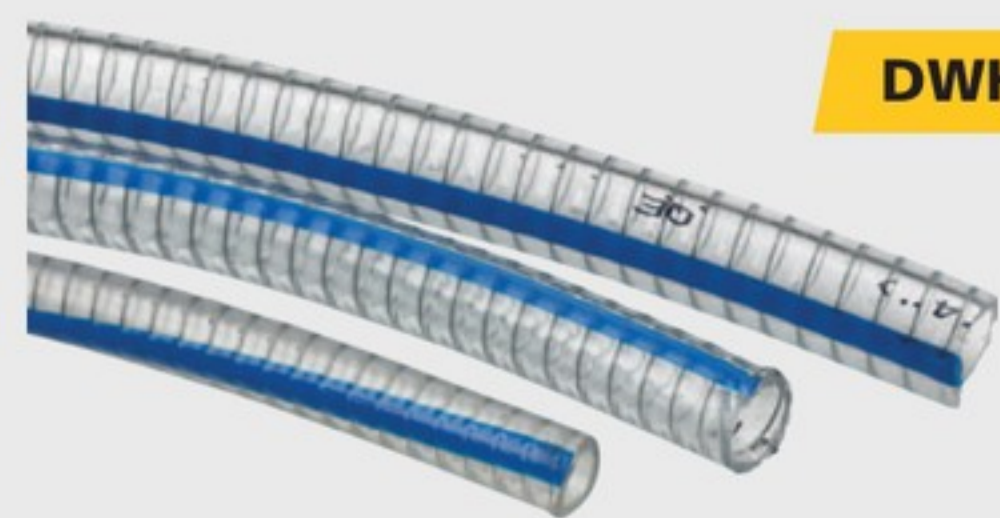


ЕМКОСТЬ	РАЗМЕРЫ	ВЫСОТА ЗАПОЛНЕНИЯ (ПРИМЕРНО)
55 л	68 x 78 см	25 см
70 л	78 x 78 см	27 см
100 л	79 x 100 см	27 см
160 л	79 x 142 см	27 см
220 л	74 x 204 см	27 см
100 л (Δ)	117 x 149 см	24 см

ДОПОЛНИТЕЛЬНЫЕ КОМПЛЕКТУЮЩИЕ

ШЛАНГИ DWHOSEA

Подходят для питьевой и серых вод, для всасывания и под давлением. Изготовлены из прозрачного поливинилхлорида со спиральной стальной вставкой. Рабочая температура: от -5 до +65 С.



DWHOSEA

КОД	ВНУТР. ДИАМ.	ВНЕШН. ДИАМ.	ВЕС	МАКС. ДАВЛ., БАР			РАДИУС ИЗГИБА
				20°C	40°C	65°C	
DWHOSE10A	10 мм 3/8"	16 мм	0,16 kg/м	7	5	3	20 мм
DWHOSE12A	12 мм 1/2"	18 мм	0,18 kg/м	7	5	3	25 мм
DWHOSE16A	16 мм 5/8"	22 мм	0,23 kg/м	6	4	2,5	35 мм
DWHOSE19A	19 мм 3/4"	26 мм	0,32 kg/м	5	3	2	50 мм
DWHOSE25A	25 мм 1"	33 мм	0,53 kg/м	5	3	2	60 мм
DWHOSE28A	28 мм 1 1/8"	36 мм	0,57 kg/м	4,5	3	1,5	66 мм
DWHOSE30A	30 мм 13/16"	38 мм	0,60 kg/м	4,5	3	1,5	70 мм
DWHOSE32A	32 мм 1 1/4"	40 мм	0,65 kg/м	4,5	3	1,5	75 мм
DWHOSE35A	35 мм 13/8"	44 мм	0,73 kg/м	4	2	1	80 мм
DWHOSE38A	38 мм 1 1/2"	47 мм	0,80 kg/м	4	2	1	90 мм
DWHOSE40A	40 мм 19/16"	49 мм	0,87 kg/м	3	1	0,7	95 мм
DWHOSE45A	45 мм 13/4"	55 мм	1,10 kg/м	3	1	0,7	105 мм
DWHOSE50A	50 мм 2"	60 мм	1,20 kg/м	3	1	0,7	125 мм

БОЙЛЕРЫ (С ДВОЙНЫМИ СТЕНКАМИ) СТЕНКАМИ)

БОЙЛЕРЫ, ТИП WHC

Бойлеры VETUS имеют двойные стенки, причем, внутренняя стенка имеет волнистую форму. Горячая охлаждающая жидкость двигателя, циркулирует между наружной и внутренней стенками бойлера и нагревает пресную воду во внутренней емкости. Бойлеры Vetus имеют нагревающую поверхность в 5-7 раз большую, чем в обычных бойлерах с нагревательным элементом, и поэтому вода в них нагревается в 5-7 раз быстрее. Кроме того, изоляционный материал настолько эффективен, что температуры воды уменьшается всего на 12°C за 24 часа. Бойлеры VETUS могут устанавливаться как горизонтально, так и вертикально.

Бойлеры VETUS изготовлены из нержавеющей стали и имеют долгий срок службы. В комплект входят монтажные кронштейны, присоединительный комплект, включающий предохранительный клапан, и нагревательный элемент на 1 кВт.

WH..C В ДВУХ СЛОВАХ

- Нагревают воду в 5-7 раз быстрее обычных бойлеров
- Остывают не более, чем на 12°C за 24 часа
- Содержат все необходимые фитинги и 230 В 1 кВт нагревательный элемент
- Имеют толстую 35 мм изоляцию из полиэстера



ТЕХНИЧЕСКИЕ ХАРАКТЕРИСТИКИ

ОСНОВНЫЕ МАТЕРИАЛЫ

Внутренний корпус	нерж.сталь, AISI 304
Внешний корпус	нерж.сталь, AISI 304
Изоляция	Полиэстерная пена 35 мм

СОЕДИНЕНИЯ

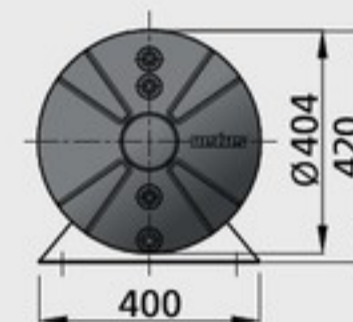
Вода от двигателя	G 1/2
Пресная вода	G 1/2
Нагревающий элемент	G 1 1/4
Уставка предохранительного клапана пресной воды	4 бар

В КОМПЛЕКТ ПОСТАВКИ ЭТИХ БОЙЛЕРОВ ВХОДЯТ

Описание см. на стр.139.

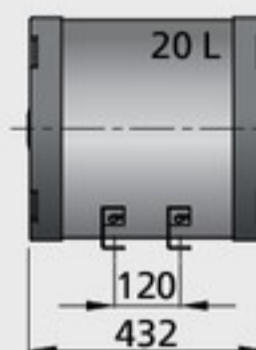


С бойлером VETUS у Вас в кране всегда будет горячая вода!



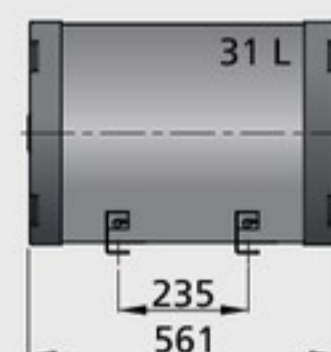
Объем пресной воды: 20 л
Объем теплоносителя: 4 л

WH20C



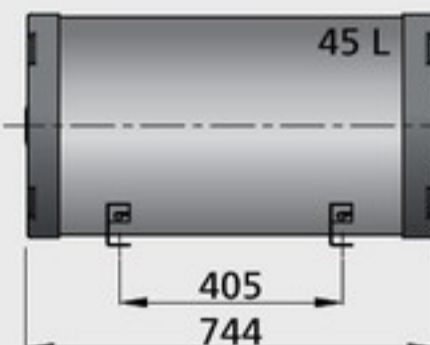
Объем пресной воды: 31 л
Объем теплоносителя: 7 л

WH31C



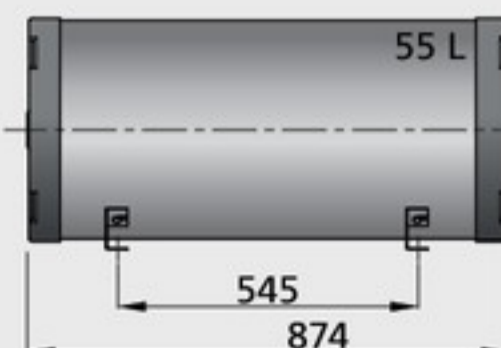
Объем пресной воды: 45 л
Объем теплоносителя: 7,5 л

WH45C



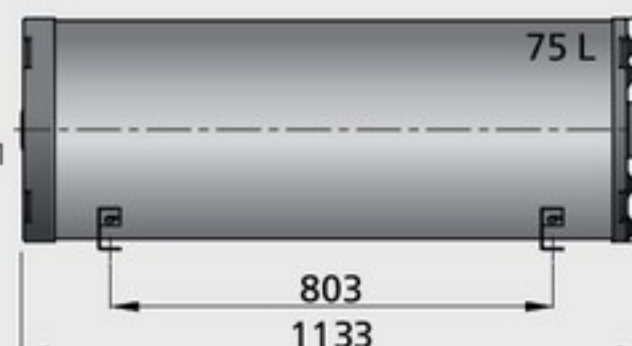
Объем пресной воды: 55 л
Объем теплоносителя: 8 л

WH55C



Объем пресной воды: 75 л
Объем теплоносителя: 9,5 л

WH75C



БОЙЛЕРЫ (С ДВОЙНЫМИ СТЕНКАМИ)

НАСОС ДЛЯ СИСТЕМ ВОДОСНАБЖЕНИЯ

Предназначен для напорных систем водоснабжения, перекачки жидкостей и пр. Поставляются в комплекте с двумя прямыми и двумя угловыми 13 мм шланговыми соединителями и входным фильтром.

ХАРАКТЕРИСТИКИ

- Автоматическое включение и встроенный датчик давления
- Защита от перегрева
- Встроенный невозвратный клапан
- Легкое подключение, низкое потребление тока
- Бесшумная работа
- Самовсасывающий
- Возможность работы всухую

Код	Напряж. (В)	Поток (л/мин)	Давление (бар)	Макс ток (А)	Д x Ш x В (мм)
WP1208	12	7.6	2.1	5	212 x 130 x 123
WP2408	24	7.6	2.1	3	212 x 130 x 123
WP1213	12	13.2	3.1	7	212 x 130 x 123
WP2413	24	13.2	3.1	4	212 x 130 x 123

Код	Напряж. (В)	Поток (л/мин)	Давление (бар)	Макс ток (А)	Д x Ш x В (мм)
WP1220	12	20	4.2	17	229 x 147 x 132
WP2420	24	20	4.2	10	229 x 147 x 132



WP.08

WP.13



WP.20

НАПОРНАЯ СИСТЕМА ВОДОСНАБЖЕНИЯ, ТИП HF

Напорная система водоснабжения VETUS обеспечивает постоянный напор в системе водоснабжения, т.о. на борту судна мы имеем то же самое, что и в домашних системах водоснабжения. Напорный бак с резиновой диафрагмой внутри позволяет мотору не работать каждый раз, когда требуется подача воды. Это обеспечивает минимум шума, постоянный напор воды и экономию энергии. Напорные системы водоснабжения VETUS HF и HYDRF удовлетворяют требованиям по электромагнитной совместимости.

КОМПЛЕКТАЦИЯ

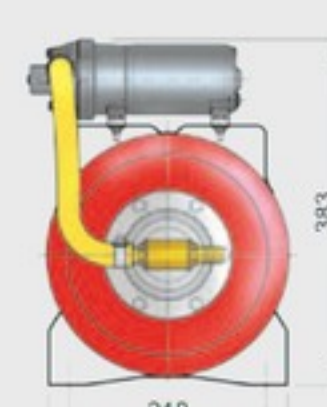
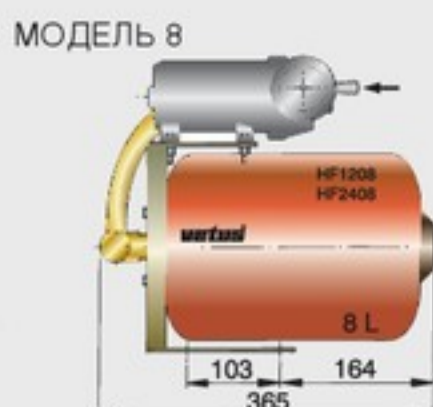
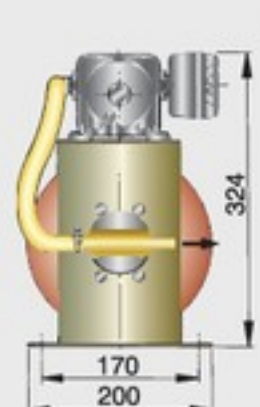
- Самозаправляющийся насос
- Фильтр воды на входе
- Переключатель давления
- Напорный бак с резиновой диафрагмой и кронштейном для установки
- Диафрагма пригодна для питьевой воды, м.б. заменена



HF

ОЧЕНЬ НИЗКИЙ УРОВЕНЬ ШУМА

ГИДРОФОР	МОДЕЛЬ 8	МОДЕЛЬ 19
Объем напорного бака	8 литров	19 литров
Напряжение	12 В (3,4 А), 24 В (2,0 А)	12 В (6 А), 24 В (2,5 А)
Соединение для шланга	13 мм	19 мм
Вес	6,2 кг	7,5 кг
Производительность	12,5 л/мин	17 л/мин
Максимальное давление	2,5 бар	2,8 бар
Макс. высота всасывания	3 м	3 м



НАПОРНАЯ СИСТЕМА ВОДОСНАБЖЕНИЯ

НАПОРНАЯ СИСТЕМА ВОДОСНАБЖЕНИЯ С РЕГУЛЯТОРОМ ДАВЛЕНИЯ, ТИП HYDRF

КОМПЛЕКТАЦИЯ

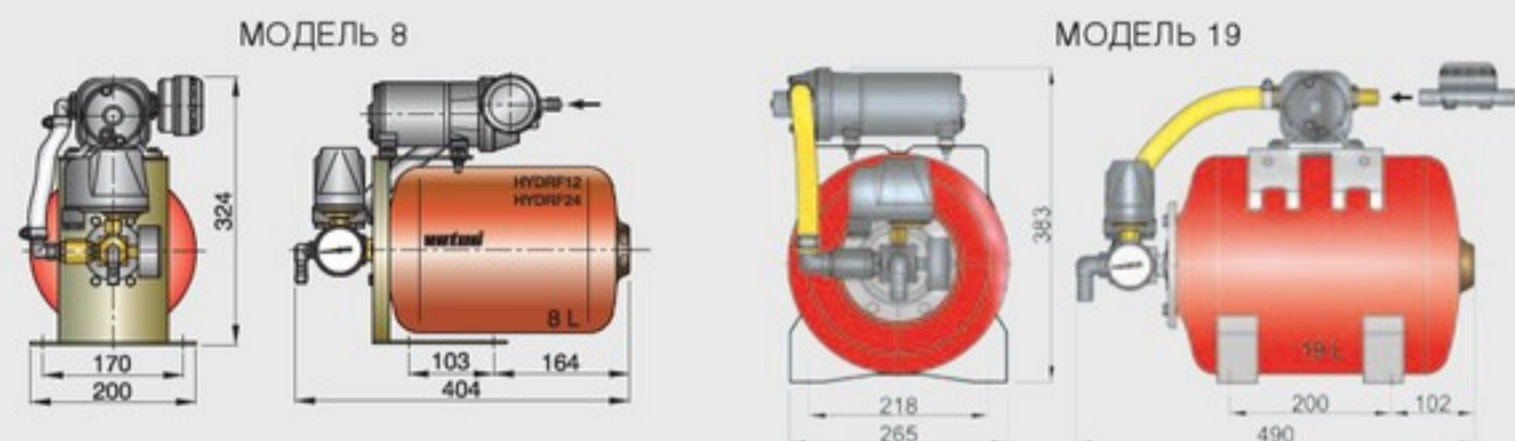
- Самовсасывающий насос
- Фильтр воды на входе
- Настраиваемый регулятор давления
- Манометр
- Напорный бак с резиновой диафрагмой и кронштейном
- Доп. невозвратный клапан
- Диафрагма м.б. заменена

ГИДРОФОР	МОДЕЛЬ 8	МОДЕЛЬ 19
Объем напорного бака	8 литров	19 litres
Напряжение	12 В (3,4 А), 24 В (2,0 А)	12 В (6 А), 24 В (2,5 А)
Соединение для шланга	13 мм	19 мм
Вес	6,2 кг	7,5 кг
Производительность	12,5 л/мин	17 л/мин
Максимальное давление	2,5 бар	2,8 бар
Макс. высота всасывания	3 м	3 м



HYDRF

Исключительно низкий уровень шума



КОМПЛЕКТУЮЩИЕ ЭЛЕМЕНТЫ

СОЕДИНИТЕЛЬНЫЙ КОМПЛЕКТ WHKIT

СОЕДИНИТЕЛЬНЫЙ КОМПЛЕКТ СОСТОИТ ИЗ

- 4 штуцера G1/2 - 16 мм для Ø 16 мм водяного шланга.
- 1 тройник
- 1 предохранительный клапан (4 бар)
- 1 невозвратный клапан со сливным отверстием.

Это комплект стандартно поставляется с бойлерами VETUS, но м.б заказан отдельно.



WHKIT

НАГРЕВАТЕЛЬНЫЙ ЭЛЕМЕНТ WHEL

Регулируемый термостат (40 - 80°C). Наружная резьба, ISO 228/1 G1 Длина резьбы 300 мм.

ЭЛЕКТРИЧЕСКИЕ НАГРЕВАТЕЛЬНЫЕ ЭЛЕМЕНТЫ

- 500 Вт, 230 В
- 1000 Вт, 120 В
- 1000 Вт 230 В (входит в стандартную поставку)

Нагревательные элементы WHEL отвечают требованиям по низковольтному оборудованию.



WHEL

ТЕРМОСТАТИЧЕСКИЙ МИКСЕР ДЛЯ БОЙЛЕРОВ

Судовые бойлеры, нагреваемые водой из системы охлаждения двигателей, обеспечивают подачу горячей воды, температура которой может порой превышать 90°C. Такой горячей водой пользоваться невозможно. Чтобы ее использовать, например, для мытья рук, требуется очень много времени, прежде чем ее температура станет пригодной для этого. На практике это приводит к большим потерям горячей воды. Благодаря установке миксера с термостатом обеспечивается быстрое получение воды с требуемой температурой. Таким образом исключается ненужный расход горячей воды, обеспечивается постоянная температура в кране и снижается расход энергии. Смесительный кран имеет резьбу G1/2. Температура может плавно регулироваться в пределах от 30° до 70°C.



WHMIXER

ШЛАНГИ HWHOSE

Подходят для питьевой воды, выдерживают температуру от - 30 до + 160°C. Рекомендуются для использования в системах подачи горячей воды. Поставляются в бухтах 10 м. Материал: внешний слой- EPDM резина, внутренний слой - синтетическая ткань.

Code	Внутр. диам.	Внешн. диам.	Вес	Макс. давл. 100°C	Радиус изгиба
HWHOSE13	13 мм 1/2"	23 мм	0,36 кг/м	8 bar	95 мм
HWHOSE16	16 мм 5/8"	26 мм	0,40 кг/м	8 bar	110 мм



HWHOSE

Полный ассортимент шлангов см. на стр. 158 -159.



ОСОБЕННОСТИ СИСТЕМЫ ВОДОСНАБЖЕНИЯ VETUS

- Все цистерны VETUS изготавливаются из синтетического материала, поэтому они не подвержены коррозии
- Цистерны VETUS легко очищаются через большой инспекционный лючок
- VETUS предлагает судовую напорную систему водоснабжения, включающую в себя цистерну (различного объема), насос и регулятор давления
- Электрические компоненты поставляются для систем 12 В и 24 В
- Цистерны питьевой воды VETUS предлагаются в диапазоне от 40 до 390 литров
- VETUS предлагает также широкий спектр эластичных цистерн разной формы, объемом до 220 литров
- Время нагрева судового бойлера VETUS в 5-7 раз меньше чем у обычного, а потери тепла составляют максимум 12 °С в течение 24 часов



СОВЕТЫ

1. Выполняйте установку и эксплуатацию изделий системы водоснабжения VETUS в соответствии с рекомендациями, данными в прилагаемых к ним инструкциях. При возникновении каких-либо вопросов обращайтесь к местным дилерам VETUS.
2. Производите дезинфекцию водяных цистерн не реже раза в год, предпочтительно перед началом сезона. Очистите внутреннюю поверхность цистерны с помощью раствора бытовой соды в воде и затем хорошенько сполосните цистерну чистой водой.
3. Для подачи воды используйте только специальные шланги, например, DWHOSE и HWHOSE VETUS.
4. При подготовке водяных цистерн к зиме запрещается использовать антифриз, т.к. он ядовит.

