

Введение

Индикатор уровня грязных вод показывает уровень жидкости в накопительном баке. Датчик уровня поплавкового типа, устанавливается на верхней части бака.

Индикатор измеряет уровень в пределах от верхней стенки бака ('FULL') до 32.5 см вниз от верхней стенки ('EMPTY'). См. рис. 2.

Индикатор уровня поставляется для сети питания 12В и 24В, и может быть использован, как в системе с минусом на земле, так и в 2-х проводной изолированной системе. Убедитесь, что напряжение, указанное на индикаторе уровня соответствует бортовому напряжению питания судна.

Датчик уровня представляет собой переменный резистор, сопротивление которого зависит от положения поплавка.

Сопротивление: «Пустой» - 300 Ω, «Полный» - 0 Ω

Датчик уровня может быть использован, как для напряжения 12В, так и 24В и, как в системе с заземленным минусом, так и в изолированной системе.

Установка

N.B. Цифры соответствуют номерам рисунков..

1 Индикатор уровня

Защелкните декоративную рамку на индикаторе. Сделайте отверстие в приборной панели и закрепите прибор, как показано на рисунке.

2 Датчик уровня

Сделайте отверстие в верхней части накопительного бака, как показано на рисунке. Датчик имеет присоединительный фланец стандарта SAE с 5-ю отверстиями. Очистите бак изнутри. Закрепите датчик через прокладку, идущую в комплекте, Обеспечьте герметичность соединения.

Датчик может быть отрегулирован по высоте бака. Для этого необходимо укоротить одну или обе части штанги датчика до требуемой длины.

Потенциометр датчика отрегулирован на заводе. Не изменяйте регулировку датчика!

3 Подключение

Подсоедините индикатор уровня и лампу подсветки, как изображено на рисунке. Подключите датчик уровня, как показано на рисунке.

Introduction

The level gauge for waste water tanks indicates the level in the tank by means of a float, which is installed in the top of the tank.

The level gauge indicates the level only within a range from the top of the tank ('FULL') to approx. 31 cms below the top of the tank ('EMPTY'), see drawing.

The level gauges are supplied in 12 and in 24 Volt and can be used with negative ground or insulated return (2-pole system). Make sure that the voltage indicated on the gauge is equal to the ships power supply voltage.

The float contains a variable resistor from which the value is dependent of position of the float.

Float: empty 300 Ohm, full 0 Ohm

The float can be used for both 12 Volt and 24 Volt systems with negative ground or insulated return (2-pole system).

Installation

N.B.: The numbers refer to the drawing numbers.

1 Instrument

Click the circular or square finishing plate on the instrument. Make a hole in the panel and fit the instrument as shown in the drawing.

2 Float

Make a hole in the top of the tank as shown in the drawing; the float has a 5-hole SAE fitting flange. Clean the inside of the tank. Fit the float with the gasket supplied to ensure a vapour-tight seal.

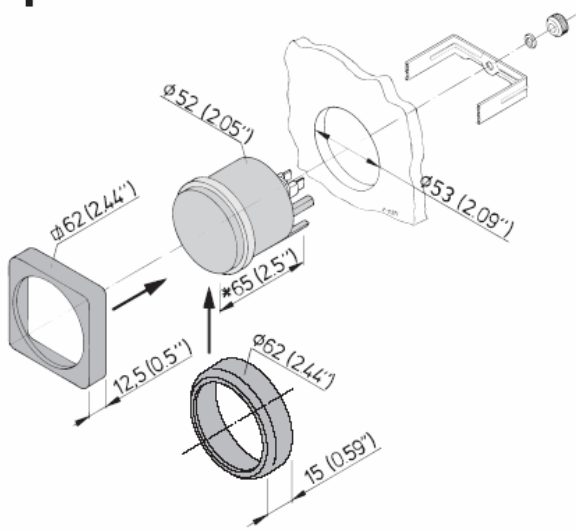
The adjustable float can be set to suit the height of the tank. Both float arm parts can be shortened by sawing. All burrs must be smoothed off the sawn ends.

The potentiometer is pre-adjusted;- do not alter the setting!

3 Connection

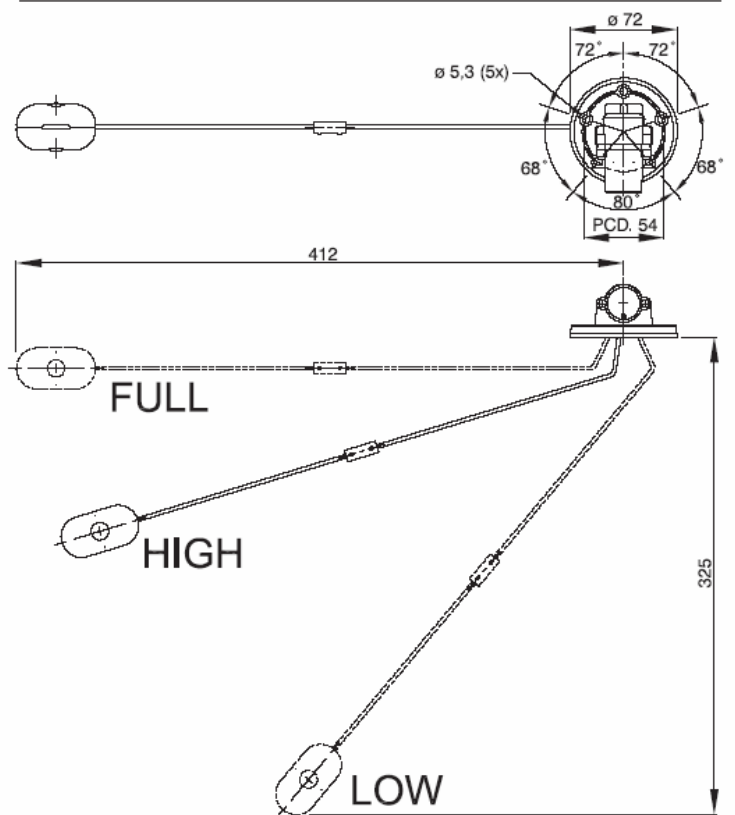
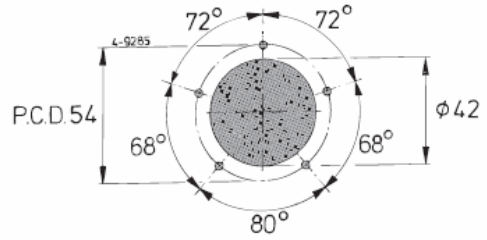
Connect the tank level gauge and the lamp fitting as shown in the wiring diagram. Also connect the float cables as shown in the diagram.

1

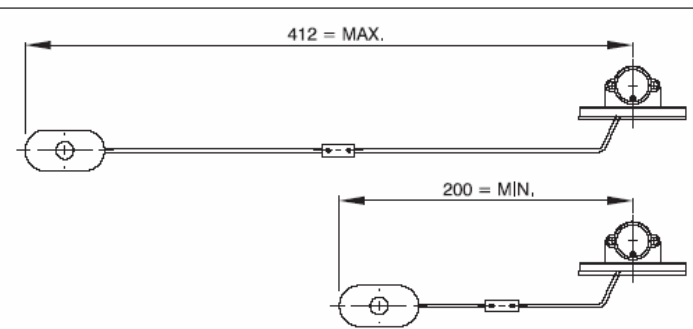
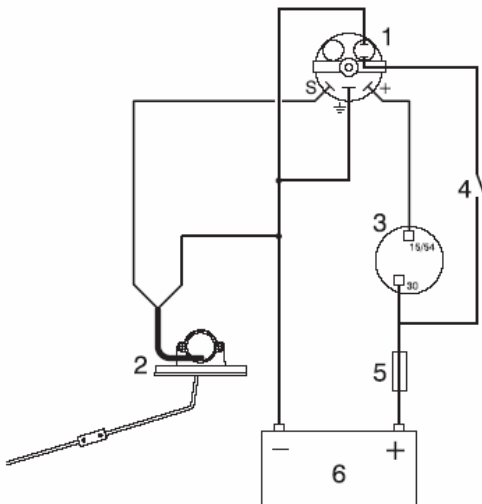


* Benodigde inbouwdiepte
 Required build-in depth
 Erforderliche Einbautiefe
 Profondeur d'encastrement nécessaire
 Profundidad necesaria de incorporación
 Profondità di montaggio necessaria

2



3



- 1 Индикатор уровня
- 2 Датчик уровня
- 3 Замок зажигания
- 4 Выключатель
Подсветки
- 5 Предохранитель
- 6 Аккумуляторная
батарея

vetus den ouden n.v.

FOKKERSTRAAT 571 - 3125 BD SCHIEDAM - HOLLAND - TEL.: +31 10 4377700
 - TELEX: 23470 - TELEFAX: +31 10 4372673 - 4621286 - E-MAIL: sales@vetus.nl
 INTERNET: <http://www.vetus.com>

090424.02 (I.WWMETA) 01-07
 Printed in the Netherlands