

## БАКТЕРИИ ПОМОГАЮТ УДАЛЯТЬ ЗАПАХ

VETUS предлагает новый продукт – TankFresh, концентрат органического вещества, которое перерабатывает отложения на дне и внутренних стенках цистерн сточных вод, удаляя таким образом неприятный запах. Отличие этого средства от используемых сейчас химических средств заключается в том, что химические средства не удаляют, а лишь маскируют запах, в то время TankFresh удаляет, воздействуя на отложения на бактериальном уровне. Проведенные эксперименты показали, что запах устраняется практически полностью.

- TankFresh поставляется в виде концентрата в 500 мл бутылках с дозатором
- Одной бутылки достаточно для удаления запаха в цистерне в течение всего сезона
- Полностью органическое средство, только натуральные ингредиенты
- Эффективное удаление запаха доказано практически

На стоянках и в интернете циркулирует много слухов о чудодейственных средствах для удаления неприятного запаха из цистерн сточных вод. Зачастую эти средства имеют противоположный эффект: маскируют запах сточных вод другим сильным неприятным запахом.

Однако, теперь решение найдено: если Вы пользуетесь средством TankFresh в соответствии с инструкцией, VETUS гарантирует избавление от запаха!

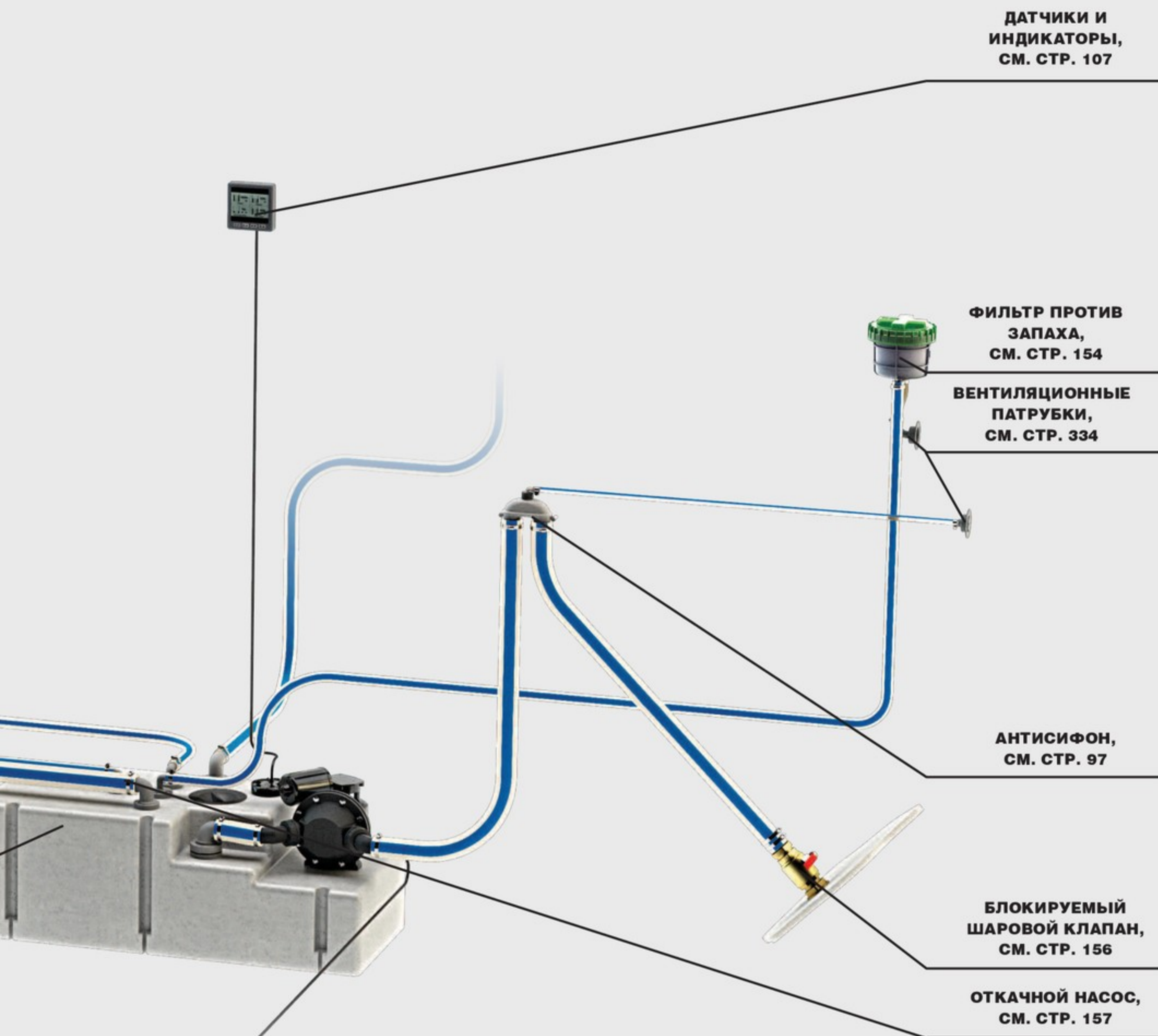
### ШЛАНГИ

Шланги в системе сточных вод также часто являются источником неприятного запаха. Однако, это не касается случаев, когда используются сантехнические шланги VETUS, если они правильно устанавливаются и эксплуатируются. Используйте шланг правильного диаметра и хорошие хомуты, периодически проверяйте затяжку хомутов. Прокладывайте шланги с уклоном не менее 5 см на метр, не допускайте провисов, в которых может скапливаться сточная вода. Каждый раз после пользования унитазом делайте большой смыв, чтобы как следует промыть шланги. Для проверки протрите тряпкой участок шланга – тряпка не должна пахнуть.

### СМЫВ

Унитазы VETUS имеют эффективные измельчители и мощные насосы, благодаря чему для отвода сточных вод можно использовать шланги диаметром всего 19 мм, и в результате использовать меньше воды. Для хорошего





промыва кусок такого шланга требуется объем воды примерно в десять раз больший его внутреннего объема. Т.о., для промыва 4 м кусок шланга 19 мм требуется 1.1 л воды. Панели управления унитазами VETUS в эко режиме обеспечивают смыв 1.2 л воды, а в нормальном режиме - 2.2 л.

### ЦИСТЕРНЫ

На рынке представлено большое количество разнообразных цистерн. Цистерны VETUS, рассматриваемые в этом разделе, разработаны специально для систем сточных вод. Толстые стенки этих цистерн из линейного полиэтилена не дают запаху выходить наружу из цистерн. Шланговые соединения и фитинги с надежными прокладками предупреждают возникновение протечек. Уровень наполнения этих цистерн виден снаружи, а при желании на цистерну можно установить датчик уровня и подсоединить его к индикатору, установленному в удобном месте. Опорожняйте цистерны сточных вод регулярно, это не даст образоваться твердым отложениям на дне цистерны.

### ВЕНТИЛЯЦИЯ

Хорошая вентиляция – одно из основных требований при проектировании системы сточных вод. Деятельность анаэробных бактерий приводит к появлению неприятных запахов в цистерне. Эти бактерии бурно размножаются без кислорода в неветилируемых (плохо вентилируемых) цистернах, идет процесс анаэробного гниения. Аэробные бактерии также способствуют разложению, но делают это без выделения неприятного запаха. Они питаются кислородом, и поэтому вентилируя цистерну, мы даем им возможность преобладать над анаэробными бактериями.

Для вентиляции используйте шланги достаточно большого диаметра (см. рекомендации VETUS). Дополнительно в вентиляционный канал можно поставить фильтр против запаха. Если уж делать совсем правильно, то нужно провести два вентиляционных шланга: один шланг по каждому борту – это усилит естественную вентиляцию. Чем лучше вентиляция – тем меньше запаха.

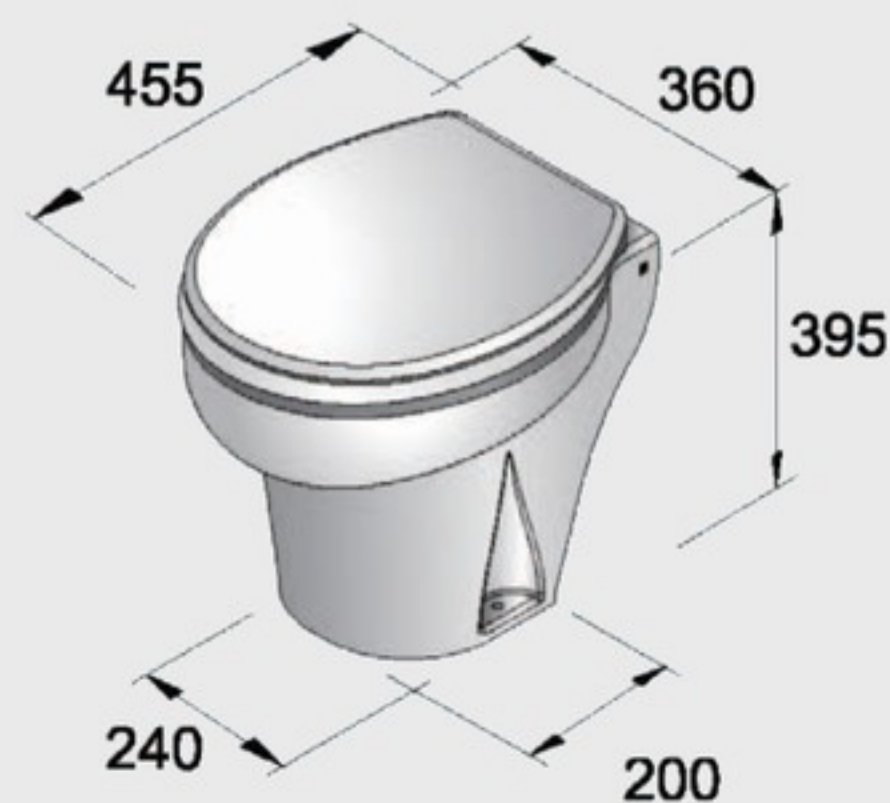


**ЭЛЕКТРИЧЕСКИЕ МОРСКИЕ УНИТАЗЫ****КОМПАКТНЫЙ УНИТАЗ ТИПА TYPE TMS****КОМПАКТНЫЙ УНИТАЗ С ВПЕЧАТЛЯЮЩИМИ ХАРАКТЕРИСТИКАМИ!**

Этот новый унитаз имеет очень маленькую площадь основания, благодаря этому он может с успехом заменить большинство унитазов с ручным насосом.

**ХАРАКТЕРИСТИКИ**

- Хорошая альтернатива унитазам с ручным насосом
- Плавное опускание стульчака и крышки
- Изготовлен из фарфора, легко очищается
- Мощный и очень тихий (60 dB (A)) измельчитель/откачной насос
- Лопасты измельчителя изготовлены из нержавеющей стали (AISI 316)
- Производительный откачной насос
- Малое потребление воды
- Укомплектован фитингами для откачного шланга: Ø 19 мм, 25 мм и 38 мм
- Укомплектован шлангом подачи воды для смыва длиной 70 см
- Легко установить и обслуживать, требует мало места для установки
- Управление: панель TMWBP или рокерный переключатель TMWBS

**TMS**



## ЭЛЕКТРИЧЕСКИЕ МОРСКИЕ УНИТАЗЫ

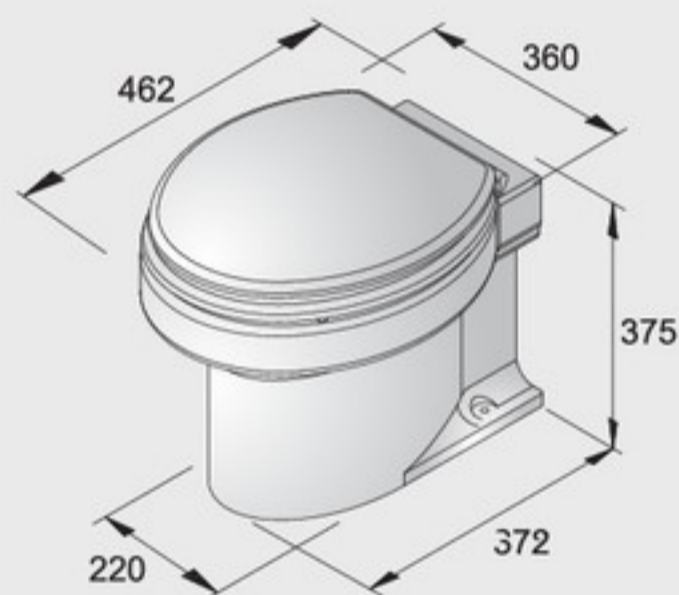
### УНИТАЗ TMWQ С ПЛАВНО ЗАКРЫВАЮЩЕЙСЯ КРЫШКОЙ

Небольшой по размерам, но очень комфортный. Управляется простым рокерным переключателем (тип TMWBS) или с помощью панели (тип TMWBP), является альтернативой менее удобным унитазам с ручной помпой.

#### ХАРАКТЕРИСТИКИ

- Стульчак и крышка унитаза закрываются плавно и без стука
- Изготовлен из фарфора, легко очищается
- Мощные, но исключительно тихие измельчитель и откачной насос (60 дБ (А))
- Нож измельчителя изготовлен из нержавеющей стали
- Мощный откачной насос
- Очень маленькое потребление воды для смыва
- Снабжен фитингами для откачного шланга 19, 25 и 38 мм
- Укомплектован шлангом подачи воды для смыва длиной 70 см
- Прост в установке и обслуживании

ХАРАКТЕРИСТИКИ	TMW12Q	TMW24Q
Напряжение	12 В	24 В
Потребляемый ток (А)	25 А	12.5 А
Управление	Панель/перекл	Панель/перекл
Ø откачного шланга	19, 25 или 38 мм	19, 25 или 38 мм
Подключение воды для смыва	«мама» G <sup>3</sup> / <sub>4</sub>	«мама» G <sup>3</sup> / <sub>4</sub>



**TMWQ**

Унитазы TMWQ поставляются без пультов управления, которые должны заказываться отдельно.

### ПАНЕЛЬ УПРАВЛЕНИЯ ДЛЯ УНИТАЗОВ ТИПА ТМ

#### ПАНЕЛЬ УПРАВЛЕНИЯ

Кнопочное управление.

#### ОПИСАНИЕ

- Размеры 110 x 110 мм
- Утапливаемая глубина 50 мм
- Поставляется с 3 м кабелем
- Для 12В и 24В унитазов VETUS TM
- Влагозащищенность IP65
- Имеет 4 функции
  - ECO смыв (± 1.2 л)
  - NORMAL смыв (± 2.2 л)
  - Наполнить унитаз
  - Опорожнить унитаз



**TMWBP**

### ПЕРЕКЛЮЧАТЕЛЬ ДЛЯ УНИТАЗОВ ТИПА ТМ

#### РОКЕРНЫЙ ПЕРЕКЛЮЧАТЕЛЬ

#### ОПИСАНИЕ

- Размеры переключателя 78 x 47 мм
- Встраиваемая глубина 40 мм
- Поставляется с кабелем длиной 3 м
- Напряжение 12 В или 24 В постоянного тока
- Влагонепроницаемость IP65
- Переключатель имеет две функции:
  - Смыв
  - Откачка



**TMWBS**





## ЭЛЕКТРИЧЕСКИЕ МОРСКИЕ УНИТАЗЫ

### МОНТИРУЮЩИЙСЯ НА СТЕНЕ УНИТАЗ, ТИП НАТО

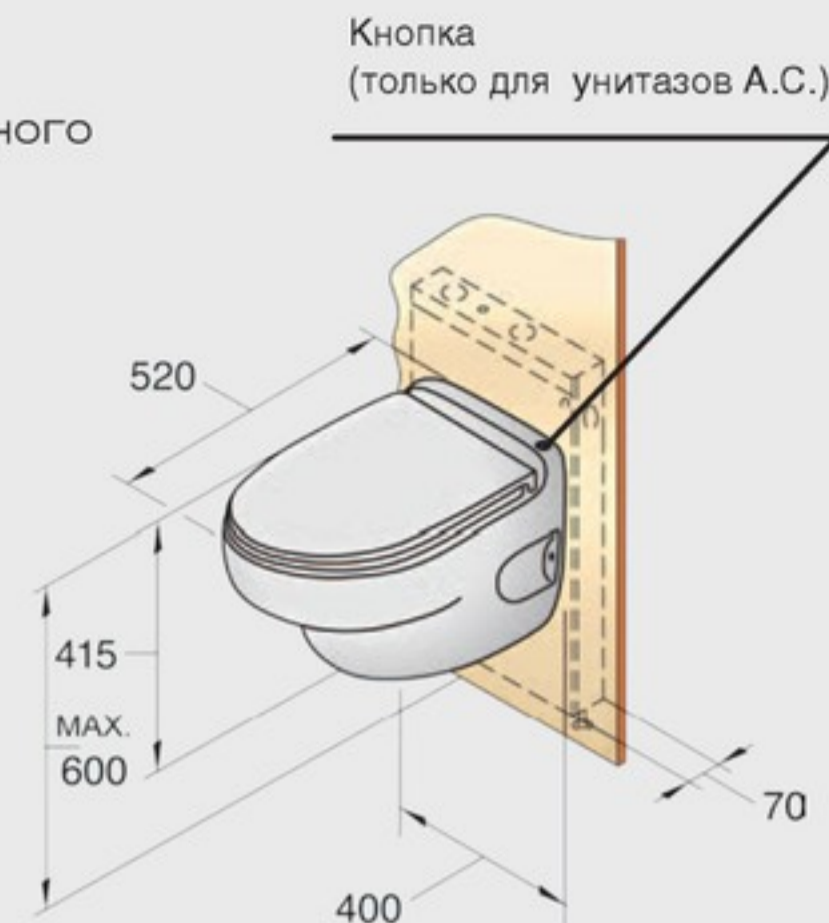
Этот монтирующийся на стене унитаз возможно установить там, где установка напольного унитаза затруднена.



**НАТО**

#### ХАРАКТЕРИСТИКИ

- Высота м.б. установлена от 415 до 600 мм
- Удобные стульчак и крышка
- Изготовлены из фарфора, легко очищаются
- Очень тихие измельчитель/откачной насос (60 dB (A))
- Нож измельчителя из нержавеющей стали
- Мощный откачной насос
- Очень маленькое потребление воды
- Имеются модификации как для постоянного, так и для переменного тока
- Оборудованы электронным пультом управления (D.C.) или кнопкой (A.C.)
- Легкая установка и простое обслуживание



**НАТО212В**

**НАТО224В**



ХАРАКТЕРИСТИКИ	НАТО212В	НАТО224В	НАТО110	НАТО220
Напряжение	12 В	12 В	110 В (60 Гц)	230 В (50 Гц)
Потребляемый ток (А)	25 А	12.5 А	5А	2,5 А
Управление	Панель	Панель	Кнопка	Кнопка
Ø откачного шланга	19 мм	19 мм	19 мм	19 мм
Подключение воды для смыва	«мама» G <sup>3</sup> / <sub>4</sub>	«мама» G <sup>3</sup> / <sub>4</sub>	«мама» G <sup>3</sup> / <sub>4</sub>	«мама» G <sup>3</sup> / <sub>4</sub>

### УНИТАЗЫ ТИПА WCS

#### ХАРАКТЕРИСТИКИ

- Удобные стульчак и крышка
- Фарфоровый горшок легко очищается
- Очень тихие измельчитель/откачной насос (60 dB (A))
- Нож измельчителя из нержавеющей стали
- Мощный откачной насос
- Очень маленькое потребление воды
- Имеются модификации как для постоянного, так и для переменного тока
- Оборудованы электронным пультом управления (D.C.) или кнопкой (A.C.)
- Легкая установка и простое обслуживание



**WCS**



Доп. характеристики см. в таблице.

**WCS12S2**

**WCS24S2**



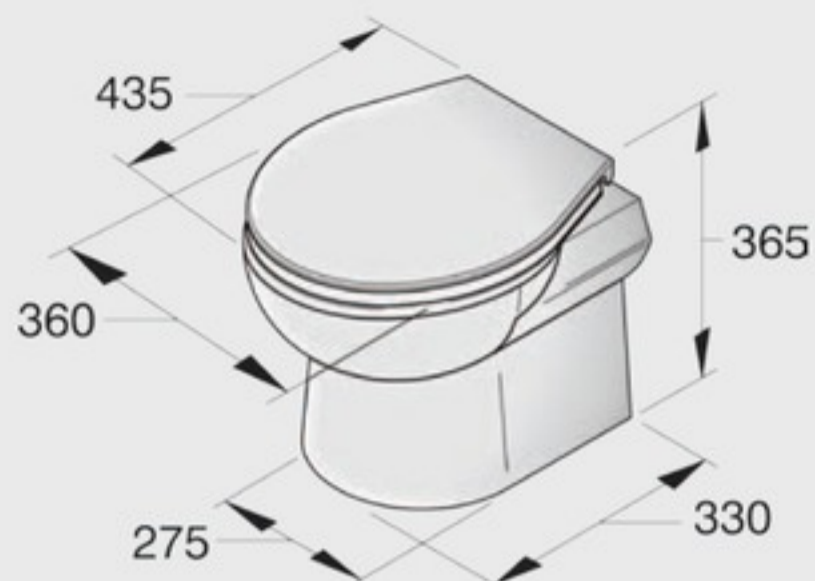
ХАРАКТЕРИСТИКИ	WC12S2	WC24S2	WC110S	WC220S
Напряжение	12 В	12 В	110 В (60 Гц)	230 В (50 Гц)
Потребляемый ток (А)	25 А	12.5 А	5А	2,5 А
Управление	Панель	Панель	Кнопка	Кнопка
Ø откачного шланга	19 мм	19 мм	19 мм	19 мм
Подключение воды для смыва	«мама» G <sup>3</sup> / <sub>4</sub>	«мама» G <sup>3</sup> / <sub>4</sub>	«мама» G <sup>3</sup> / <sub>4</sub>	«мама» G <sup>3</sup> / <sub>4</sub>



## ЭЛЕКТРИЧЕСКИЕ МОРСКИЕ УНИТАЗЫ

### УНИТАЗ ТИПА SMTO

Унитазы типов SMTO и WCP одни из самых маленьких и легких на рынке.



#### ХАРАКТЕРИСТИКИ

- Удобные стульчак и крышка
- Изготовлены из фарфора, легко очищаются
- Очень тихие измельчитель/откачной насос (60 dB (A))
- Нож измельчителя из нержавеющей стали
- Мощный откачной насос
- Малое потребление воды
- Водонепроницаемый электронный пульт управления (унитазы SMTO2) или рокерный переключатель (унитазы SMTO2S)
- Легкая установка
- Простое обслуживание



**SMT**

**SMT02**

**SMT02S**



ХАРАКТЕРИСТИКИ	SMT0212	SMT0224	SMT02S12	SMT02S24
Напряжение	12 В	24 В	12 В	24 В
Потребляемый ток (А)	25 А	12.5 А	25 А	12.5 А
Управление	Панель	Панель	Переключатель	Переключатель
Ø откачного шланга	19 мм	19 мм	19 мм	19 мм
Подключение воды для смыва	«мама» G <sup>3</sup> / <sub>4</sub>	«мама» G <sup>3</sup> / <sub>4</sub>	«мама» G <sup>3</sup> / <sub>4</sub>	«мама» G <sup>3</sup> / <sub>4</sub>

### КОМПАКТНЫЙ УНИТАЗ ТИПА WCP

Технические характеристики этого унитаза аналогичны характеристикам унитаза VETUS SMTO, за исключением того, что электронный блок управления расположен не внутри этого унитаза, а вне его, что позволило уменьшить его размеры.



#### ХАРАКТЕРИСТИКИ

- Удобные стульчак и крышка
- Изготовлены из фарфора, легко очищаются
- Очень тихие измельчитель/откачной насос (60 dB (A))
- Нож измельчителя из нержавеющей стали
- Мощный откачной насос
- Малое потребление воды
- Водонепроницаемый электронный пульт управления (унитазы WCP) или рокерный переключатель (унитазы WCPS)
- Легкая установка
- Простое обслуживание



**WCP**

**WCP**

**WCPS**



ХАРАКТЕРИСТИКИ	WCP12	WCP24	WCPS12	WCPS24
Напряжение	12 В	24 В	12 В	24 В
Потребляемый ток (А)	25 А	12.5 А	25 А	12.5 А
Управление	Панель	Панель	Переключатель	Переключатель
Ø откачного шланга	19 мм	19 мм	19 мм	19 мм
Подключение воды для смыва	«мама» G <sup>3</sup> / <sub>4</sub>	«мама» G <sup>3</sup> / <sub>4</sub>	«мама» G <sup>3</sup> / <sub>4</sub>	«мама» G <sup>3</sup> / <sub>4</sub>



## УПРАВЛЕНИЕ МОРСКИМИ УНИТАЗАМИ

Унитазы типов WC, NATO и SMTO поставляются как с панелью, так и с переключателем. См. описание моделей.

### ПАНЕЛЬ УПРАВЛЕНИЯ ДЛЯ УНИТАЗОВ

#### КНОПОЧНАЯ ПАНЕЛЬ

- Размеры 72 x 72 мм
- Утапливаемая глубина 21 мм
- Поставляется с 1.5 м кабелем
- Для 12В и 24В унитазов VETUS WCP, WCS и SMTO
- Влагозащищенность IP65
- Имеет 3 функции
  - ECO смыв (± 1.2 л)
  - NORMAL смыв (± 2.2 л)
  - Опорожнить унитаз



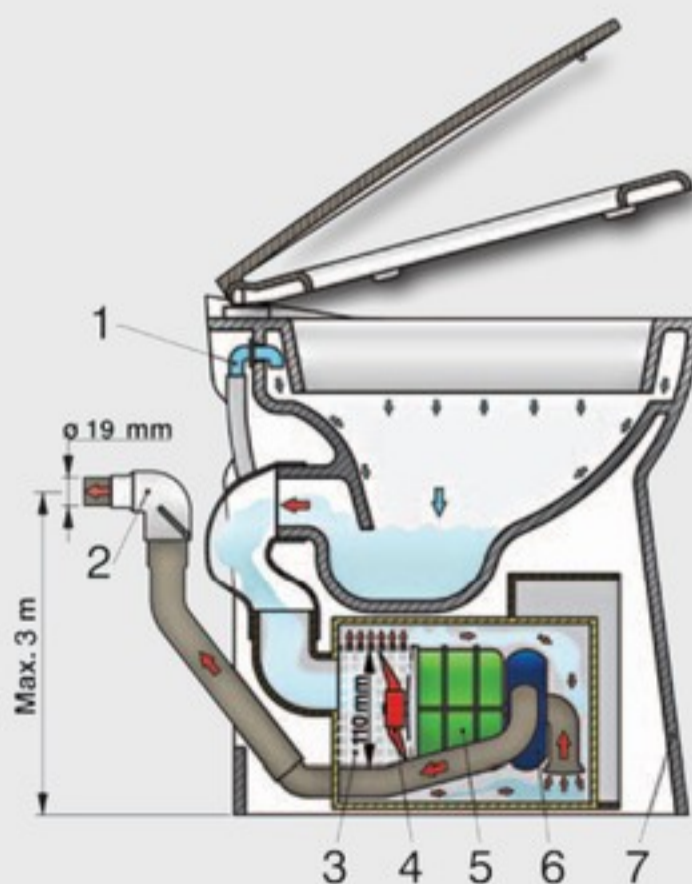
### ПЕРЕКЛЮЧАТЕЛЬ ДЛЯ УНИТАЗОВ

#### РОКЕРНЫЙ ПЕРЕКЛЮЧАТЕЛЬ

- Размеры 45 x 75 мм
- Утапливаемая глубина 40 мм
- Поставляется с 3 м кабелем
- Для 12В и 24В унитазов VETUS SMTOS и WCPS
- Влагозащищенность IP65
- Имеет 2 функции
  - Наполнить унитаз
  - Опорожнить унитаз

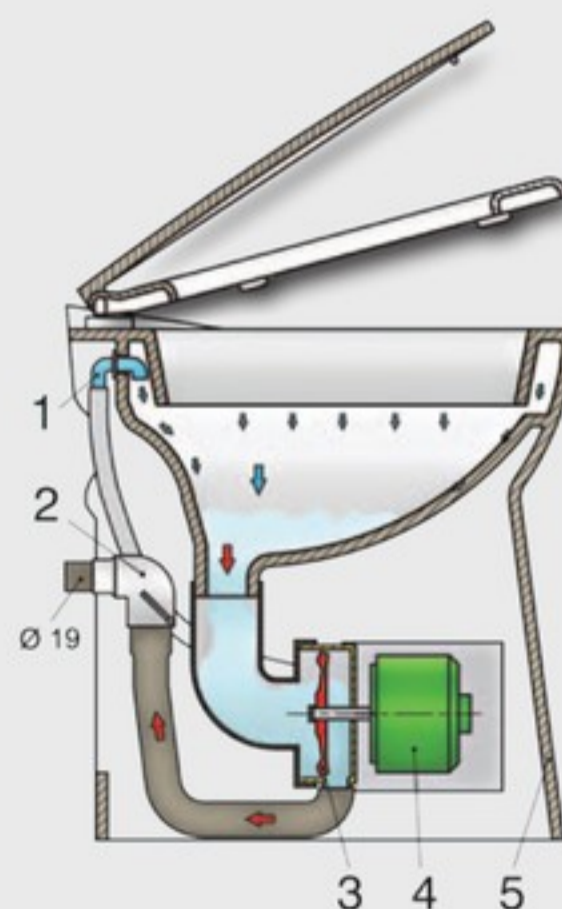


Все морские унитазы VETUS укомплектованы электрическим насосом с мацератором, который измельчает содержимое и удаляет его из унитаза.



#### 120/230 V МОДЕЛИ

1. Подача смывной воды
2. Вывод сточных вод
3. Защитная решетка
4. Размельчитель
5. Мотор измельчителя
6. Откачной насос
7. Корпус унитаза, фаянс



#### 12/24 V МОДЕЛИ

1. Подача смывной воды
2. Вывод сточных вод
3. Размельчитель
4. Мотор измельчителя
5. Корпус унитаза



## БЛОК КАНАЛИЗАЦИИ СТОЧНЫХ ВОД

### МОЩНЫЙ И КОМПАКТНЫЙ БЛОК СБОРА И КАНАЛИЗАЦИИ ЧЕРНЫХ И СЕРЫХ ВОД

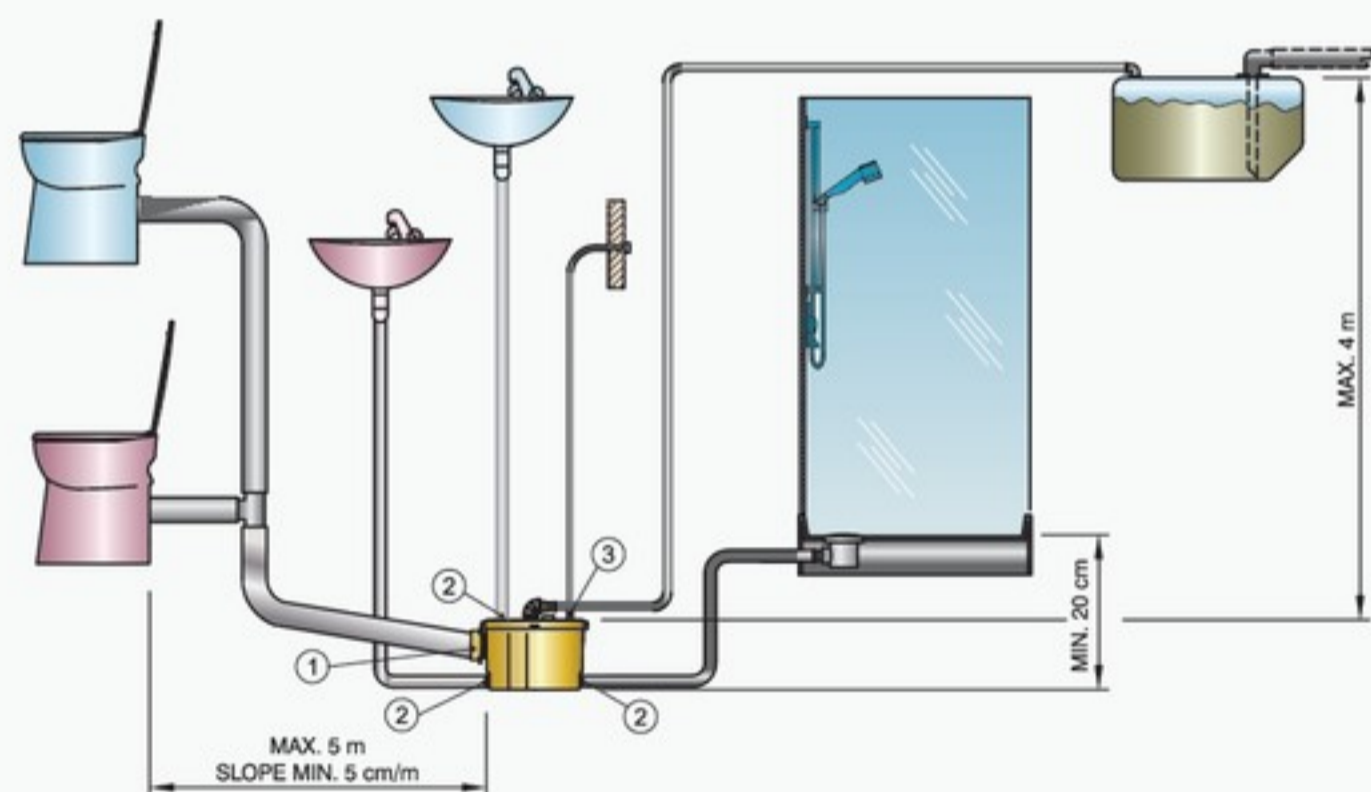
Владельцы яхт, особенно больших, часто хотят установить роскошный унитаз той формы и цвета, который им нравится, например, такой, как дома. Чтобы выполнять требования заказчика, VETUS разработал устройство, оснащенное электрическим мацератором (размачивателем-размельчителем) и насосом. Таким образом, даже обычный домашний унитаз может быть установлен на борту судна. Блок канализации SAPRO может быть легко подключен к стандартному домашнему унитазу шлангом Ø 102 мм (с минимальным понижением уровня 50 мм. на 1 метр длины шланга). При спуске воды в унитазе SAPRO принимает сточные воды, мацерирует их и направляет в накопительный бак или напрямую за борт через шланг диаметром всего 19 мм. Весь процесс занимает 10 - 30 секунд и идет почти бесшумно. В качестве соединительных шлангов мы рекомендуем использовать шланги сточных вод VETUS, тип SAHOSE. При возникновении затора его легко устранить, сняв крышку инспекционного лючка.

#### ТЕХНИЧЕСКИЕ ХАРАКТЕРИСТИКИ

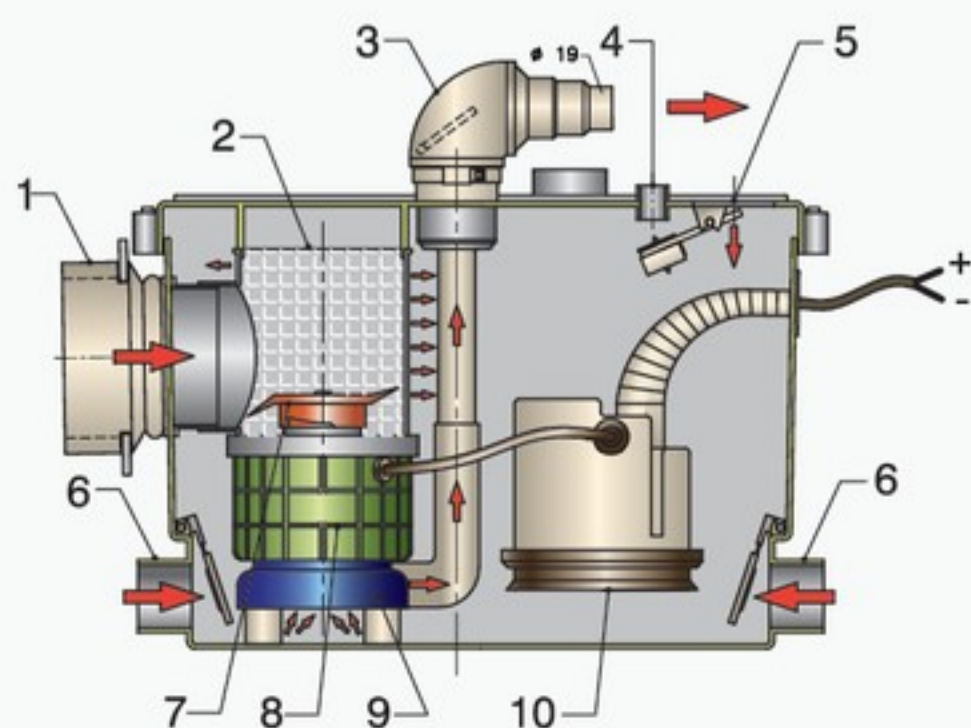
- Поставляются для 12 или 24 В, а также 230 В/50 Гц (110 В/60 Гц по специальному запросу)
- Размельчитель: Ø 98 мм
- Номинальная мощность: 370 Вт (12 В), 435 Вт (24 В), 580 Вт (110 В), 400 Вт (230 В)
- Размеры: 420 мм x 120 мм x 360 мм (Д x Ш x В) Вес 4,8 кг
- Соединительный шланг между унитазом и SAPRO: 102 мм внутренний диаметр при максимальной длине 5 м
- Соединительный шланг между блоком и накопительным баком: внутренний Ø 25 мм при максимальной длине 20 м
- Накопительный бак может быть расположен максимум на 4 м выше, чем блок канализации
- Шланг между откачным соединением и накопительным баком сточных вод: Ø 19 мм
- Производительность откачного насоса: 50 л/мин при подъеме на 4 м
- Макс. температура сточных вод: 35°C



**SAPRO**



1. Соединение Ø 102 мм (SLVBR100K)
2. Соединение Ø 40 мм (SLVBR40K или HA3060)
3. Соединение HA1338



1. Соединение с унитазом, Ø 102 мм
2. Защитная решетка
3. Соединение для откачки «черных вод», жесткий пластик Ø 19 мм внешн. или мягкий пластик 25/28/32 мм внутр. Ø
4. Вентиляционное соединение Ø 19 мм
5. Соединение с раковиной Ø 40 мм
6. Соединение с душем/раковиной Ø 40 мм
7. Нож измельчителя (мацератора)
8. Эл. мотор измельчителя
9. Откачной насос
10. Поплавковый выключатель





## БЛОК КАНАЛИЗАЦИИ СТОЧНЫХ ВОД

### БЛОК ОТКАЧКИ СЕРЫХ ВОД

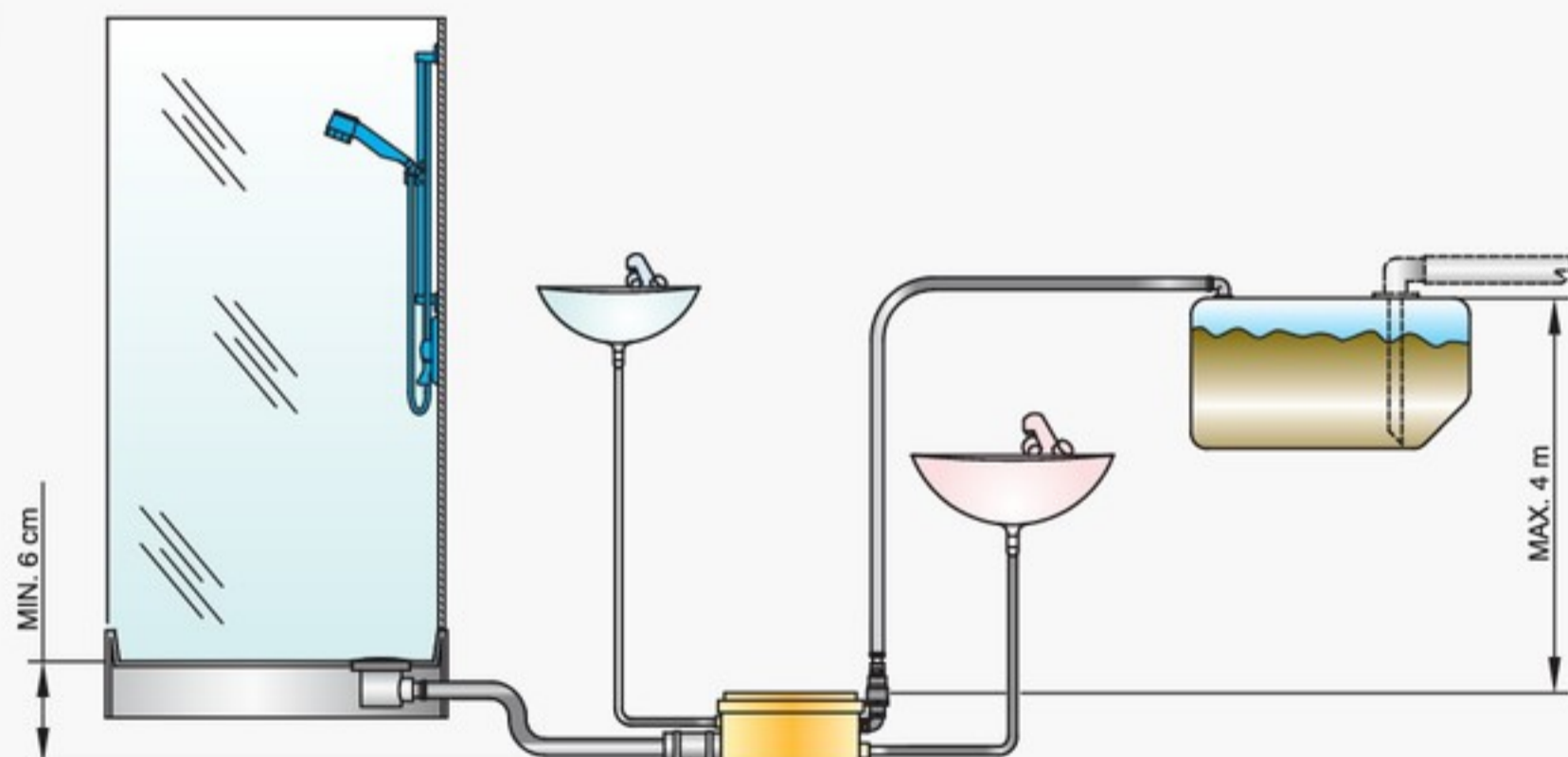
На многих судах невозможно обеспечить удаление сточной воды из душевой кабины самотеком в цистерну сточных вод. Для преодоления этого недостатка VETUS разработал блок откачки серых вод (GWDS). Он состоит из водонепроницаемого корпуса, в котором установлены откачивающий насос и автоматический поплавковый выключатель. В откачной канал установлен невозвратный клапан. Днище GWDS должно находиться по крайней мере на 6 см ниже чем днище поддона душевой кабины. Цистерна сточных вод м.б размещена на высоте до 4 метров над GWDS или удалена от GWDS на расстояние до 20 м. Устройство крайне малошумное. В случае засорения системы крышка корпуса м.б. легко снята и система прочищена.

#### ТЕХНИЧЕСКИЕ ХАРАКТЕРИСТИКИ

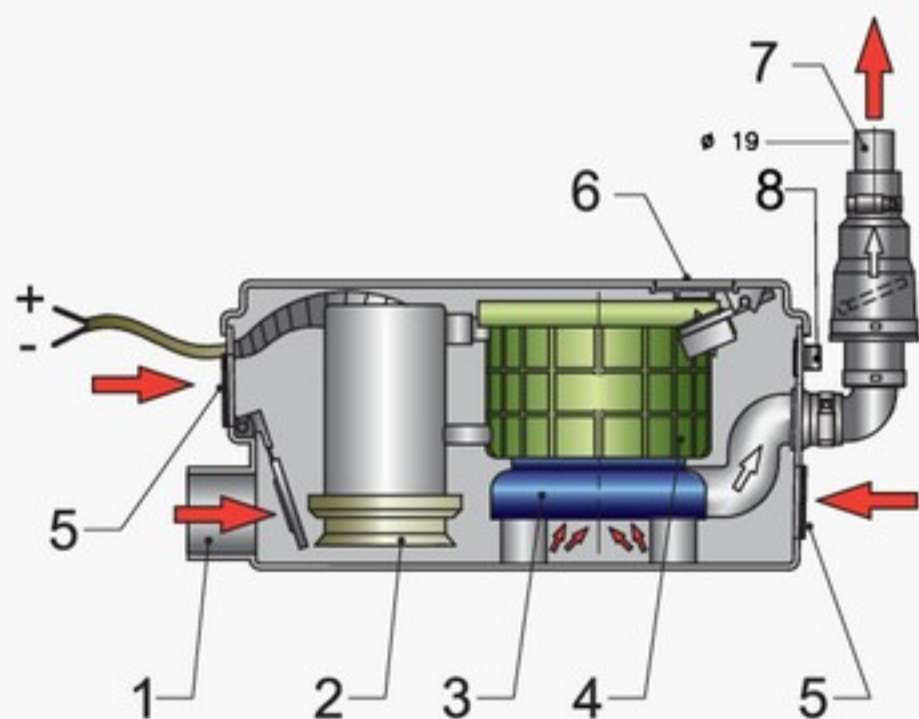
- Поставляется для 12 В и 24 В пост тока или 230 В/50 Гц или 120 В/60 Гц
- Номинальная потребляемая мощность 340 Вт (12 В), 350 Вт (24 В), 600 Вт (110 В), 250 Вт (230 В)
- Размеры: 300 x 165 x 125 мм (Д x Ш x В), вес 3,5 кг
- Производительность насоса: 44 л/мин
- Соединение с цистерной сточных вод: Ø 19 мм
- Входные соединения от душа или раковины: Ø 38 или 40 мм
- Максимально допустимая температура сточных вод 35°



**GWDS**



Шланговые соединители (1) HA1338 и (2) HA3060 - стр. 138.



1. Соединение с душем/раковиной, Ø 40 мм
2. Поплавковый выключатель
3. Откачной насос
4. Эл. мотор
5. Соединение с раковиной, Ø 32 или 40 мм
6. Лючок
7. Соединение для откачки «черных вод», жесткий пластик 19 мм внешн. Ø
8. Соединение с вентиляционным шлангом, Ø 12 мм





## ЖЕСТКИЕ ПЛАСТИКОВЫЕ ЦИСТЕРНЫ ДЛЯ СТОЧНЫХ ВОД

### ЖЕСТКИЕ ЦИСТЕРНЫ ТИПА АТАНК

Эти новые толстостенные цистерны изготавливаются из высококачественного линейного полиэтилена, который непроницаем для запахов. Конструкция цистерн бесшовная, и поэтому они никогда не текут. Уровень воды в этих цистернах виден снаружи.

Цистерны АТАНК пригодны также для хранения питьевой воды и дизельного топлива. Каждая цистерна снабжается наклейками, для указания содержимого, для которого цистерна будет использоваться (сточные воды, питьевая вода, дизельное топливо). При наличии такой наклейки и установке инспекционного лючка эти цистерны удовлетворяют требованиям ISO 8099.

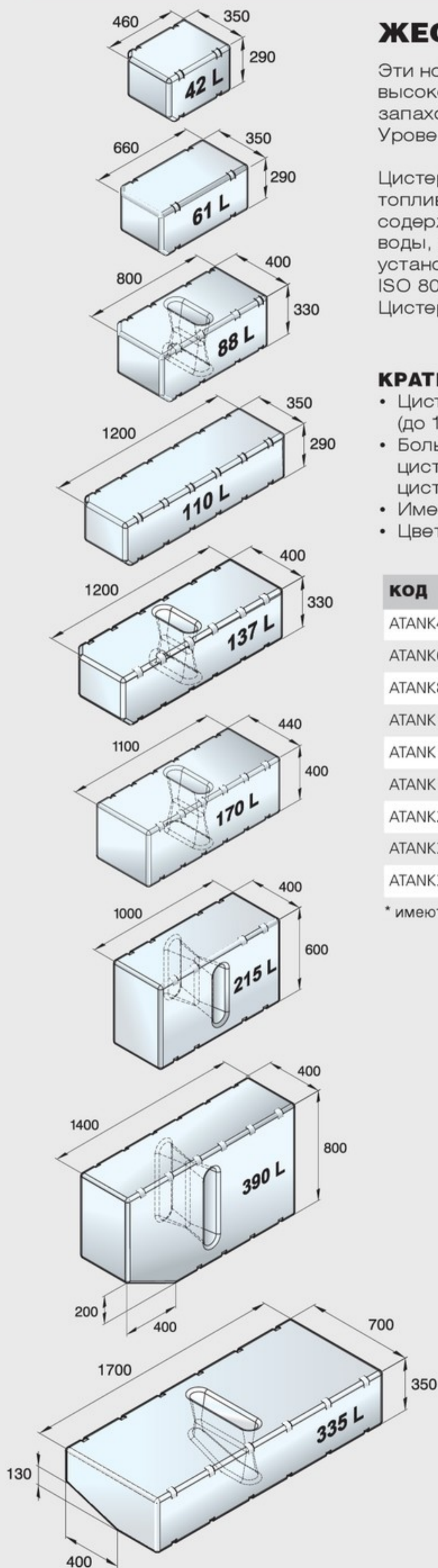
Цистерны поставляются без фитингов, фитинги приобретаются отдельно.

#### КРАТКОЕ ОПИСАНИЕ

- Цистерны пригодны для сточных вод, питьевой воды и дизеля (до 100°C)
- Большая толщина стенок (5-7 мм, в зависимости от размеров цистерны) предотвращает распространение запаха и деформацию цистерны
- Имеются цистерны емкостью 42, 61, 88, 110, 137, 170, 215, 335 и 390 л
- Цвет: светло голубой, стенки прозрачные

КОД	ПРЕДНАЗНАЧЕНА ДЛЯ ХРАНЕНИЯ	ЕМКОСТЬ, Л
АТАНК42	Сточной и питьевой воды, дизеля	42
АТАНК61	Сточной и питьевой воды, дизеля	61
АТАНК88 *	Сточной и питьевой воды, дизеля	88
АТАНК110	Сточной и питьевой воды, дизеля	110
АТАНК137 *	Сточной и питьевой воды, дизеля	137
АТАНК170 *	Сточной и питьевой воды, дизеля	170
АТАНК215 *	Сточной и питьевой воды, дизеля	215
АТАНК335 *	Сточной и питьевой воды, дизеля	335
АТАНК390 *	Сточной и питьевой воды, дизеля	390

\* имеют перегородку в качестве стандартного конструктивного элемента



**АТАНК**





## ЖЕСТКИЕ ПЛАСТИКОВЫЕ ЦИСТЕРНЫ ДЛЯ СТОЧНЫХ ВОД

### ЦИСТЕРНА С УСТАНОВЛЕННЫМИ ФИТИНГАМИ, ТИП ВТАНКС

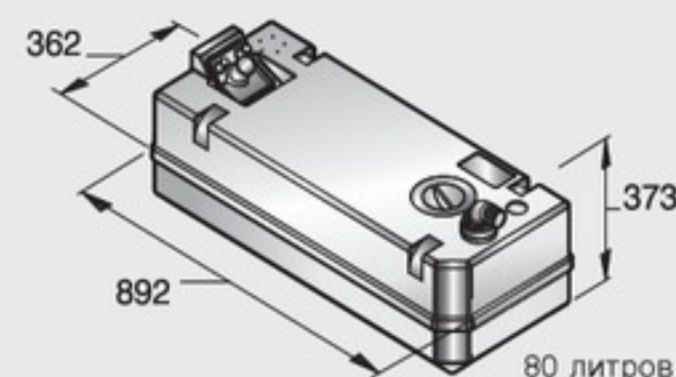
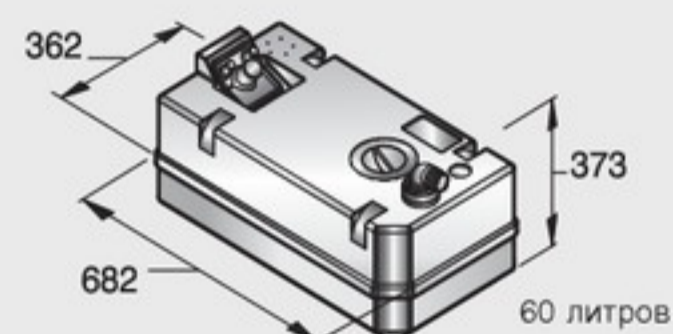
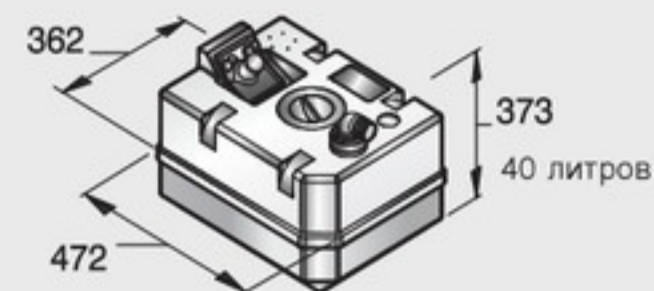
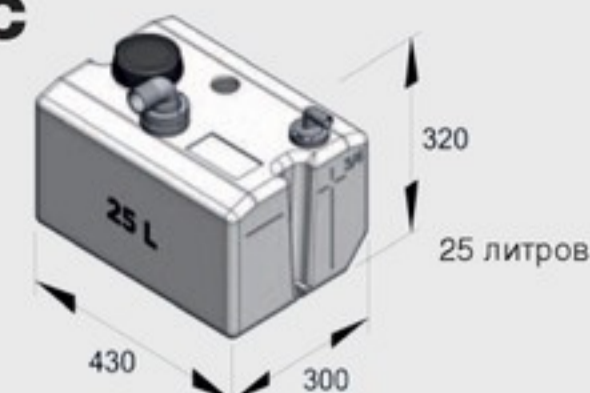
Для их изготовления используются те же высококачественные материалы, что и для выпускающихся уже в течение длительного времени других жестких цистерн VETUS. Емкость цистерн 25, 40, 60 и 80 литров. На цистернах имеется разметка под SAE фланец для поплавкового датчика уровня. Поплавковый датчик заказывается отдельно от цистерны. Использование этих цистерн позволит при установке сэкономить массу времени.

Цистерны сточных вод имеют фиксированное Ø 19 мм подсоединение для вентиляционного шланга. Подсоединение для откачки стоков имеет Ø 38 мм и может вращаться на 360°. Для входной линии в цистерне имеется соединение Ø 42. Эти цистерны поставляются с уже установленными лючками смотровых отверстий. При необходимости дополнительные соединительные фитинги для входной и откачной линий м.б. заказаны и установлены.

**Эти цистерны имеют соединения для шлангов и инспекционный лючок.**



**ВТАНКС**



Размеры: +/- 2%  
Высота дана с учетом фитингов

### ЦИСТЕРНА ДЛЯ МОНТАЖА НА СТЕНЕ, ТИП WW

Эти цистерны предназначены для крепления на стене выше ватерлинии. Имеется 4 типоразмера объемом 25 л (вертикальная и горизонтальная), 60 л и 80 л. Они изготовлены из непроницаемого для запахов материала. Уровень жидкости в цистерне можно контролировать снаружи. Эти цистерны имеют:

- Входной угловой фитинг Ø 38 мм, для соединения с палубной горловиной
- Сливной угловой фитинг Ø 38 мм
- Инспекционный лючок
- Угловой фитинг для вентиляционного шланга Ø 19 мм

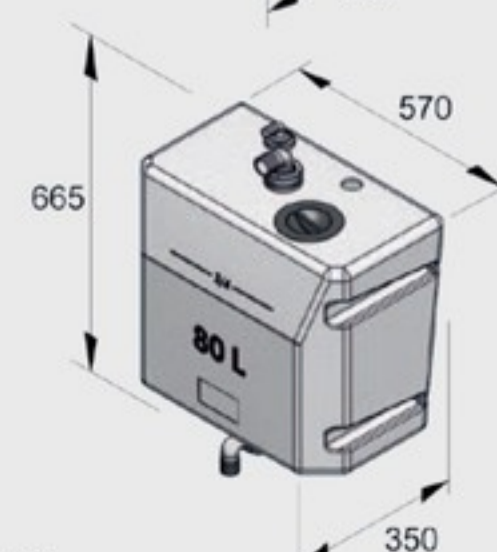
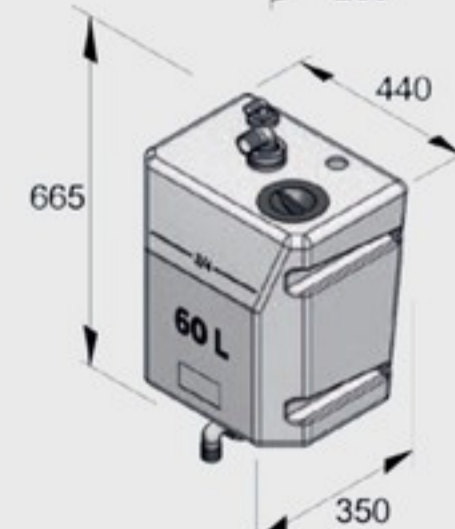
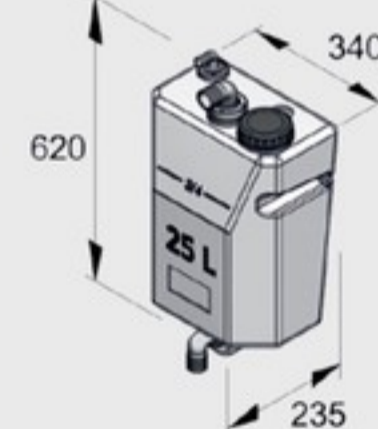
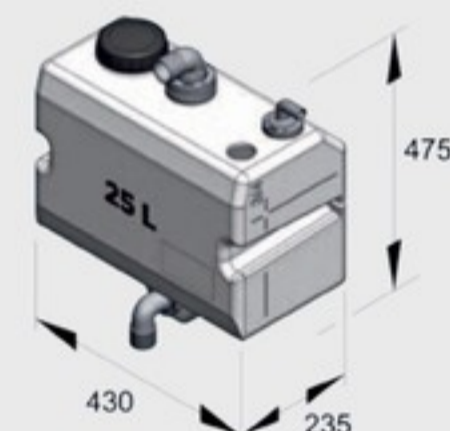
Дополнительные фитинги для присоединения шлангов м.б. заказаны отдельно (см. прейскурант). Содержимое цистерн может быть спущено в воду без помощи насосов, но только в разрешенных местах. Простым открытием шарового крана вы избавитесь от сточных вод. В соответствии с ISO8099.

**Эти цистерны имеют соединения для шлангов и инспекционный лючок.**



**WW25WH**

**WW..W**



Размеры: +/- 2%  
Высота дана с учетом фитингов

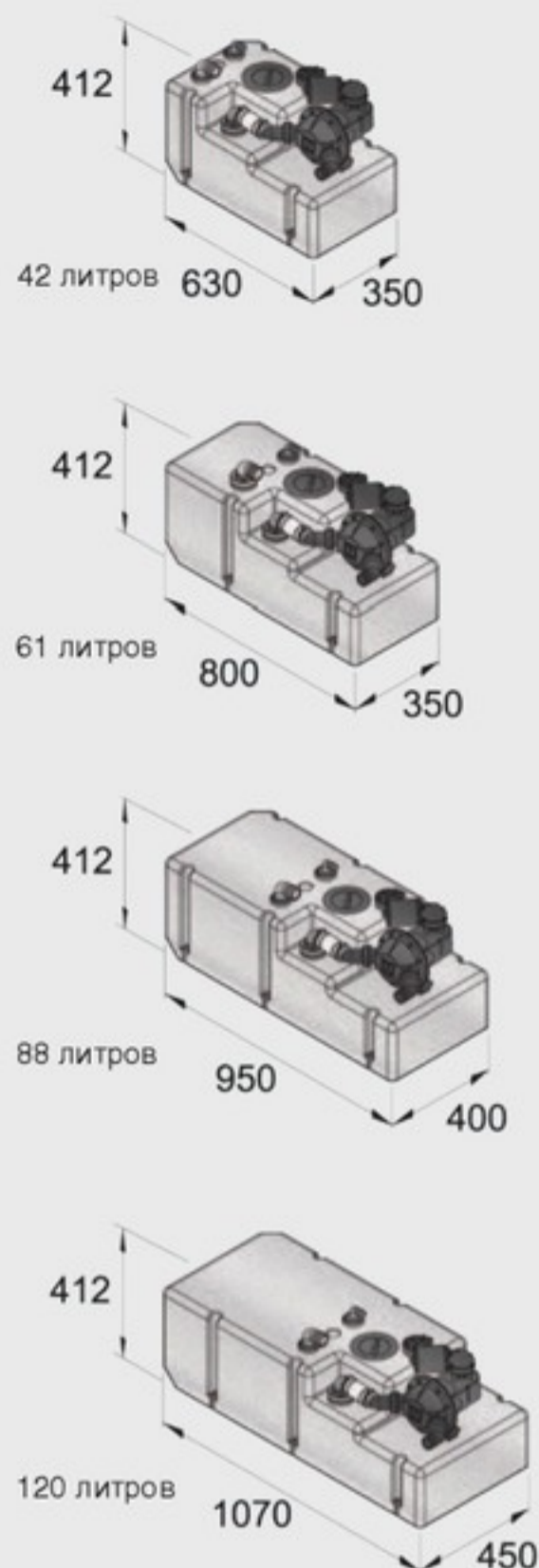


**ЖЕСТКИЕ ПЛАСТИКОВЫЕ ЦИСТЕРНЫ ДЛЯ СТОЧНЫХ ВОД**

**КОМПЛЕКТНАЯ ЦИСТЕРНА С ФИТИНГАМИ И НАСОСОМ, ТИП WWS**

Эти цистерны изготовлены из непроницаемого для запахов материала. Они комплектуются насосом откачки сточных вод VETUS типа EMP (12 В или 24В), датчиком уровня (индикатор уровня 12 В или 24В должен заказываться отдельно), инспекционным лючком, двумя стропами для крепления, одним откачным Ø 38 мм фитингом (для откачки береговой установкой), и одним вентиляционным фитингом Ø 19 мм. Угловые фитинги для входа сточных вод должны заказываться отдельно (см. прейскурант). Одно отверстие для подсоединения входного фитинга уже имеется. В соответствии с ISO8099. Модель WWS пригодна для хранения не только «черных» сточных вод, но и «серых». Данная система откачки сточных вод экономит место на судне и время на установку. Имеются цистерны объемом 42, 61, 88 и 120 л. Все фитинги расположены наверху цистерн.

**ГОТОВА К ИСПОЛЬЗОВАНИЮ**



**WWS**

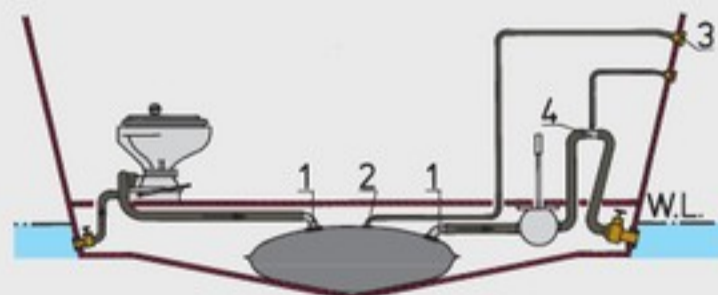
**Все эти цистерны укомплектованы насосом, ультразвуковым датчиком уровня и фитингами**

Высота дана с учетом фитингов

**ЭЛАСТИЧНЫЕ ЦИСТЕРНЫ ДЛЯ ЧЕРНЫХ И СЕРЫХ ВОД**

Эластичные цистерны для черных и серых вод отличаются от эластичных цистерн для питьевых вод используемым при изготовлении материалом, что позволяет удерживать неприятные запахи сточных вод.

- 2 угловых фитинга м 38 мм (поставляются с каждой цистерной)
  - Фитинг для вент. шланга м 16 мм, уже присоединен
  - Фитинг для вент.шланга м 16 мм
  - Антисифон см. стр. 136
- Когда требуется опорожнение цистерны через палубную горловину, дополнительно можно заказать соединитель м 38 мм, см. прейскурант



**TANKV**

Высота при заполнении примерно 30 см.



ЕМКОСТЬ (ПРИБЛ.)	РАЗМЕРЫ (ПРИБЛ.)	ВЫСОТА ЗАПОЛНЕНИЯ (ПРИБЛ.)
55 литров	68 x 78 см	25 см
70 литров	78 x 78 см	27 см
100 литров	79 x 100 см	27 см
160 литров	79 x 142 см	27 см
220 литров	74 x 204 см	27 см
100 литров (Δ)	117 x 149 см	24 см





**КОМПЛЕКТУЮЩИЕ ДЛЯ СИСТЕМ СТОЧНЫХ ВОД**



**НА КАЖДУЮ ЦИСТЕРНУ СТОЧНЫХ ВОД Д.Б. УСТАНОВЛЕН ВЕНТИЛЯЦИОННЫЙ ШЛАНГ!**

По нему в цистерну попадает свежий воздух, который препятствует развитию анаэробных бактерий и образованию такого отравляющего и взрывоопасного газа как сероводород.

Кроме того по вентиляционному шлангу наружу выходит неприятный запах. Этот запах можно устранить, установив в вентиляционный канал специальный фильтр VETUS против запаха. Этот фильтр содержит активированный уголь, поглощающий запахи.

Фильтр устанавливается очень легко. Фильтр типа NSF имеет присоединения для шланга Ø 16 мм, 19 мм, 25 мм и 38 мм. Фильтр типа NSFS – только для шланга Ø 16 мм.

Для использования в качестве вентиляционного шланга прекрасно подходит шланг VETUS для сточных вод, изготовленный из армированного PVC. Фильтрующий элемент рекомендуется заменять раз в год.

**NSF**

Размеры: Д x Ш x В:  
148 x 150 x 162 мм

**NSFS**

Модель NSFS подходит только для вентиляционного шланга Ø 16. Размеры: Д x Ш x В:  
107 x 111 x 111 мм

**НОВИНКА**



**ФИЛЬТРУЮЩИЙ ЭЛЕМЕНТ ТИПА NSFCAN**

Фильтрующий элемент NSFCAN представляет собой пластиковый контейнер, заполненный определенным количеством активированного угля и специальных гелевых гранул. Эта комбинация активированного угля и гелевых гранул дает новый эффект.

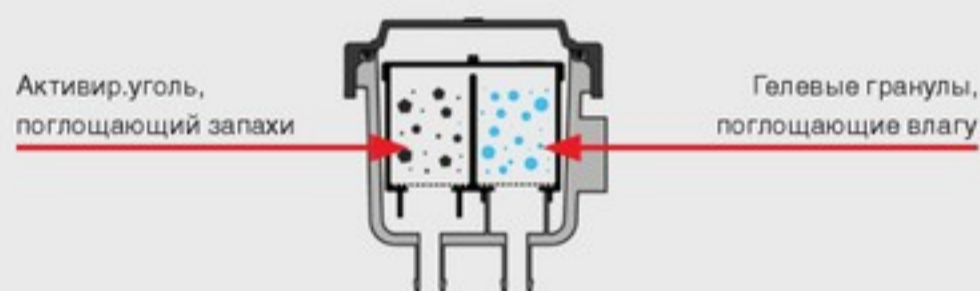
Когда обычный фильтр теряет свою эффективность из-за влажности и конденсации, гелевые гранулы в новом фильтрующем элементе абсорбируют влагу, сохраняя эффективность фильтрации.

**ХАРАКТЕРИСТИКИ ФИЛЬТРУЮЩЕГО ЭЛЕМЕНТА NSFCAN**

- Подходит для существующих фильтров VETUS типа NSF и FTR470
- Имеет двойную функцию, используя активированный уголь и гелевые гранулы
- Проверено экспериментально: он обеспечивает большее поглощение запахов, чем обычный угольный фильтр
- Крышка фильтрующего элемента прозрачна: легко видеть, когда гелевые гранулы напитались влагой и элемент пора заменить

**NSFCAN**

**NSFCANS**



**TANK FRESH**

**VETUS ПРЕДЛАГАЕТ НОВОЙ ПРОДУКТ ДЛЯ УСТРАНЕНИЯ ЗАПАХА В ЦИСТЕРНАХ СТОЧНЫХ ВОД!**

TankFresh, концентрат органического вещества, которое перерабатывает отложения на дне и внутренних стенках цистерн сточных вод, удаляя таким образом неприятный запах. Отличие этого средства от используемых сейчас химических средств заключается в том, что химические средства не удаляют, а лишь маскируют запах, в то время TankFresh удаляет, воздействуя на отложения на бактериальном уровне. Проведенные эксперименты показали, что запах устраняется практически полностью.

- TankFresh поставляется в виде концентрата в 500 мл бутылках с дозатором
- Одной бутылки достаточно для удаления запаха в цистерне в течение всего сезона
- Полностью органическое средство, только натуральные ингредиенты
- Эффективное удаление запаха доказано практически

На стоянках и в интернете циркулирует много слухов о чудодейственных средствах для удаления неприятного запаха из цистерн сточных вод. Зачастую эти средства имеют противоположный эффект: маскируют запах сточных вод другим сильным неприятным запахом. Однако, теперь решение найдено: если Вы пользуетесь средством TankFresh в соответствии с инструкцией, VETUS гарантирует избавление от запаха!



**TFRESH**



**КОМПЛЕКТУЮЩИЕ ДЛЯ СИСТЕМ СТОЧНЫХ ВОД**

**УЛЬТРАЗВУКОВОЙ ДАТЧИК УРОВНЯ**

Ультразвуковой датчик уровня производства VETUS, тип SENSORA позволяет бесконтактным способом определять уровень жидкости в цистерне. Более подробную информацию об этом датчике см. на стр. 107.

**SENSORA**



**ПАНЕЛЬ УПРАВЛЕНИЯ СИСТЕМОЙ СТОЧНЫХ ВОД, WWCP**

Эта панель позволяет управлять системой сточных вод. Она указывает уровень сточных вод в цистерне и позволяет управлять насосом автоматически или в ручном режиме. Панель получает сигнал от датчика уровня и индицирует с помощью светодиодов заполнение цистерны на 25%, 50%, 75% и 100%. При достижении максимального уровня светодиод начинает мигать. Панель имеет блокировку, предотвращающую случайное включение откачного насоса. После ввода специального кода насос может быть включен как автоматически, так и вручную. В автоматическом режиме насос опорожнит цистерну, когда она будет наполнена. Панель имеет дополнительный выход, который м.б., например, подан на реле, которое при необходимости разорвет питающую цепь унитаза или насоса. Панель м.б. также соединена с ДУ клапаном, который будет открываться перед тем, как включить откачной насос. На панели имеется специальный светодиод, который горит, когда клапан закрыт (если он установлен). Когда цистерна пуста, насос отключится автоматически, чтобы не работать всухую. Панель не будет реагировать на кратковременные периодические сигналы о наполнении цистерны, вызванные качкой.

**WWCP**



**ТЕХНИЧЕСКИЕ ХАРАКТЕРИСТИКИ**

- Напряжение: 12В или 24В
- Потребляемый ток: 4 мА
- Панель в режиме ожидания: 10А макс  
Электрический насос: 5А макс
- Клапан с ДУ: 1А макс
- Датчик уровня: WSENSORA или SENSORA
- Размеры: 85 x 85 мм
- Глубина: 40 мм

Панель поставляется без откачного насоса, клапана и датчика, которые заказываются отдельно.

**ПРЕДОХРАНИТЕЛЬНЫЙ КЛАПАН ТИПА VRF ДЛЯ ЦИСТЕРН СТОЧНЫХ ВОД**

Опорожнение цистерн сточных вод с помощью береговой установки может происходить очень быстро. При этом в цистерну может не попасть достаточно воздуха по вентиляционному каналу, в результате чего цистерна может взорваться. При уменьшении давления в цистерне этот клапан автоматически открывается и пропускает в цистерну воздух. Модель VRF 56 имеет ДУ более 1100 мм<sup>2</sup> и т.о. соответствует требованиям ISO 8099. Установочное отверстие имеет Ø 56 мм, что соответствует диаметру вентиляционного шланга VETUS. Использование этого предохранительного клапана является крайне необходимым в случаях, когда а) вентиляционный канал имеет диаметр меньше, чем 19 мм и б) объем цистерны больше чем 400 л, а диаметр вентиляционного канала меньше 38 мм. При использовании такого клапана необходимость в использовании вентиляционных шлангов Ø 38 мм отпадает. Использование этого клапана повышает безопасность. Клапан изготовлен из синтетического материала и поэтому не подвержен коррозии.

**VRF56A**

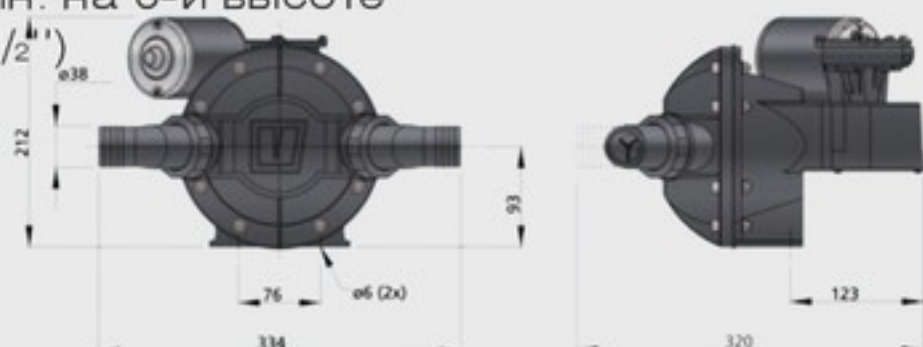


**НАСОС ДЛЯ ОТКАЧКИ СТОЧНЫХ И ТРЮМНЫХ ВОД, ТИП EMP 140**

Эта модель является последней версией популярного насоса VETUS, используемого для откачки «серых» и «черных» вод. Поставляется с вращающимися фитингами для подсоединения шлангов. Наличие таких фитингов существенно упрощает установку и обслуживание насоса. Как и предыдущие модели этот насос имеет встроенные невозвратные клапана. Насос поставляется для 12 В и 24 В.

**ОПИСАНИЕ**

- Производительность: 27 л/мин. на 0-й высоте
- Фитинги: под шланг 38 мм (1 1/2")
- Вес: 7 кг
- Макс. пвысота всасывания: 3 м
- Макс. высота откачки: 5 м
- Ток потребления:
  - 6 А (при 12В),
  - 4 А (при 24В)



**EMP140**

