

**Vetus<sup>®</sup>**

<i>Installatieinstructies en Bedieningshandleiding</i>	<b>2</b>
<i>Installation instructions and Operation manual</i>	<b>6</b>
<i>Einbauanleitung und Bedienungshandbuch</i>	<b>10</b>
<i>Instructions d'installation et Manuel d'utilisation</i>	<b>14</b>
<i>Instrucciones de instalación y Manual de manejo</i>	<b>18</b>
<i>Istruzioni per il montaggio e Manuale per l'uso</i>	<b>22</b>

***Elektrische sloopstoiletten***

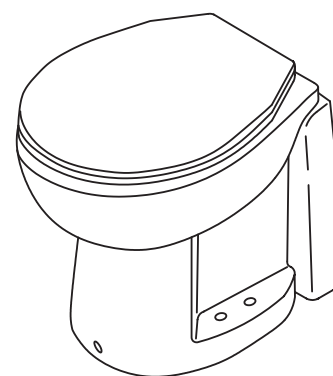
***Electric marine toilets***

***Elektrische Bordtoilette***

***Toilettes de bord électriques***

***Inodoros marinos eléctricos***

***Toilets marine elettriche***



**SMTO**

# 1 Inleiding

De Vetus toiletten type 'SMTO' zijn toiletten met een geïntegreerd vermaalsysteem. Bij correcte installatie en gebruik functioneren deze toiletten als een normaal toilet.



## Let op!

Het Vetus toilet mag alleen gebruikt worden voor het vermalen en afvoeren van faecaliën en toiletpapier.

Het toilet is niet geschikt voor het vermalen van vreemde voorwerpen zoals watten, tampons, maandverband, condooms en haren, of het wegpompen van vloeistoffen zoals olie. Dit kan schade veroorzaken!

Zorg altijd voor een paar rubberhandschoenen aan boord.

# 2 Werking

Wanneer de drukknop op de toiletpot wordt ingedrukt, wordt de cyclus automatisch uitgevoerd. De totale cyclus duurt ongeveer 15 seconden.

Deze cyclus bestaat uit:

- Een spoelfase:  
Het magneetventiel laat gedurende een bepaalde tijd een hoeveelheid water door. Dit water stroomt de toiletpot in.
- Een maal/ pompfase:  
De motor drijft de messen en de pomp aan. De faecaliën en het toiletpapier worden nu vermalen en weggepompt.

# 3 Veiligheid

Zorg ervoor dat tijdens het onderhoud of een eventuele reparatie de stroomtoevoer uitgeschakeld is.

Stop nooit handen in het gat in de toiletpot. De messen zijn niet afgeschermd!

# 4 Leveringsomvang

A	toilet	1x
B	toiletbril	1x
C	setje bevestigingsmiddelen toilet, zijkant	1x
D	setje bevestigingsmiddelen toilet, voorzijde	1x
E	setje bevestigingsmiddelen toiletbril	1x
F	terugslagklep	1x
G	slangklemmen	2x
H	reducerstuk	1x
I	afdekkap	1x

# 5 Installatie

## 5.1 Algemeen

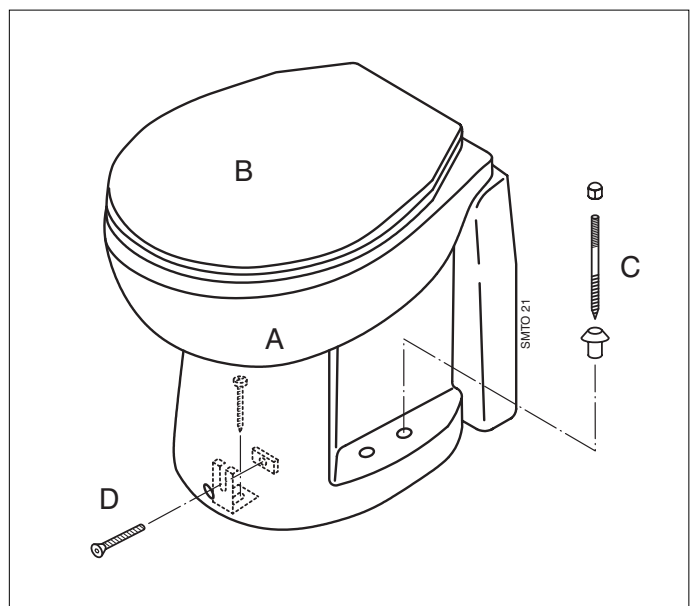
Voor installatievoorbeelden, zie pagina 26.

Installeer het toilet altijd volgens de geldende regels van het desbetreffende land. In sommige gebieden mag het toilet niet direct in het water lozen!

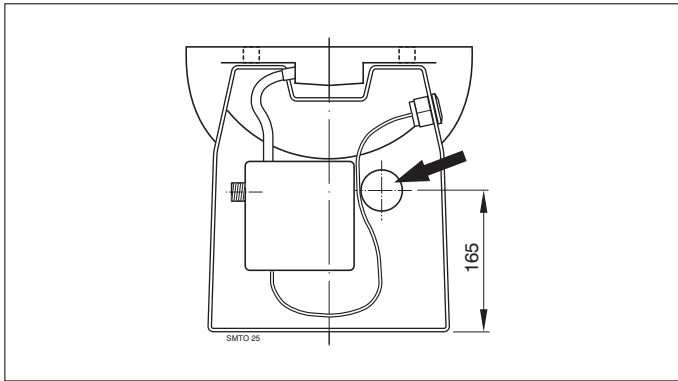
## 5.2 Bevestiging van het toilet op het dek

Bevestig het toilet altijd op een voldoende stevige ondergrond om te voorkomen dat puntbelastingen optreden en de toiletpot kan gaan scheuren. Plaats eventueel een extra plaat multiplex onder het dek om de ondergrond te verstevigen.

- Plaats het toilet op de gewenste plaats.
- Bepaal de plaats voor de montagegaten. Gebruik hierbij het toilet als boormal.
- Bevestig het toilet met de meegeleverde bevestigingsmiddelen (C en D).

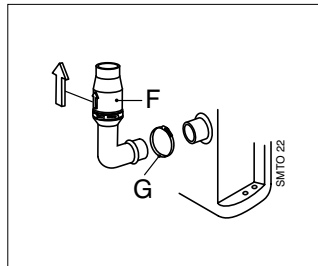


### 5.3 Afvoer



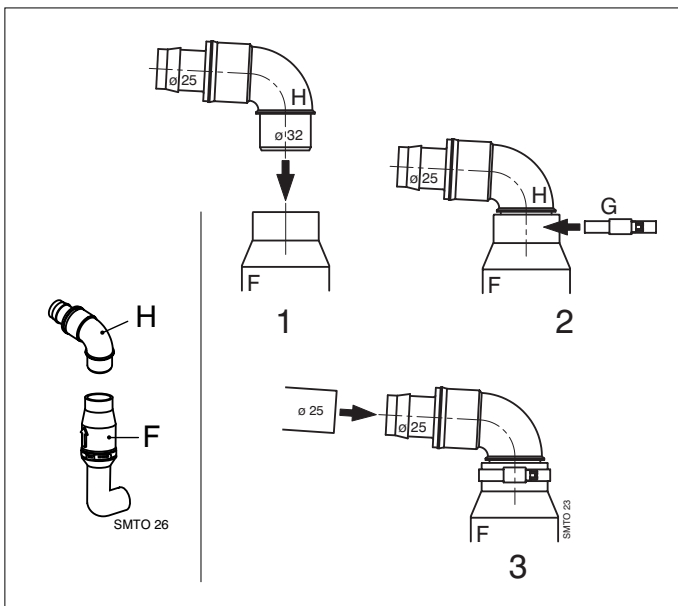
Monteer de terugslagklep (F) met de slangklem (G).

**⚠ Let op!**  
De terugslagklep (F) moet verticaal gemonteerd worden, met de pijl naar boven.



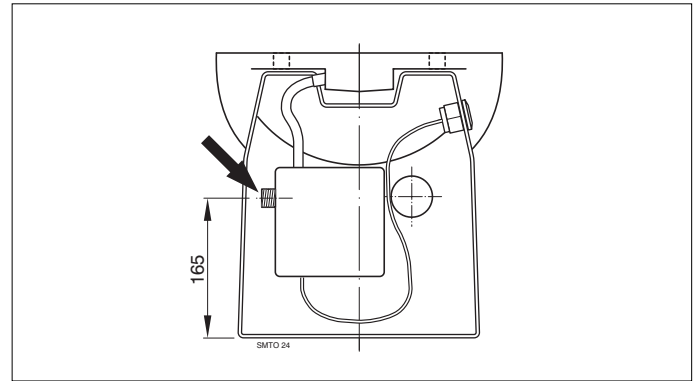
#### Reduceerstuk:

- 1 Plaats het reduceerstuk (H) in de terugslagklep (F).
- 2 Zet het reduceerstuk vast met de slangklem (G).
- 3 Monteer de afvoerslang (ø 25 mm).



Gebruik als afvoerleiding slang ø 25 mm (bijvoorbeeld 'Vetus geurdichte vuilwaterslang' ø 25 mm).  
Zet de afvoer vast met klemmen.

### 5.4 Watertoevoer



Voorzie de watertoevoer van een kogelkraan (hoekstopkraan) met een aansluiting van 3/4" uitwendig.  
Zorg ervoor dat de kogelkraan (hoekstopkraan) bereikbaar blijft.

Indien reeds een waterdruksysteem aan boord geïnstalleerd is, kan de toevoerslang op dit systeem worden aangesloten. De waterdruk van dit systeem moet echter wel minimaal 1,5 bar zijn; dit is de minimale druk om een optimale spoeling te verkrijgen.

Wanneer de druk van het waterdruksysteem minder dan 1,5 bar is, of wanneer buitenwater wordt gebruikt als spoelwater, installeer dan een water toevoerpomp in de toevoerslang. De capaciteit van de water toevoerpomp dient minimaal 10 liter/minuut te zijn.

Wanneer buitenwater wordt gebruikt als spoelwater, zorg er dan voor dat dit water zeer goed gefilterd wordt.

Het toilet is voorzien van een aansluiting van 3/4".  
Sluit de flexibele toevoerslang aan op de kogelkraan van de watertoevoer.

### 5.5 Elektrische installatie

Controleer of de spanning, vermeld op het typeplaatje van de motor, overeenkomt met de boordspanning.

Gebruik accu's met voldoende capaciteit om een correcte werking van het toilet te verkrijgen.

Sluit de voedingsspanning aan zoals in het aansluitschema is aangegeven.

Neem in de plus ('+') draad een schakelaar en een zekering op.

Pas draden toe met een minimale doorsnede van 6 mm<sup>2</sup> (bij 12 V) of 4 mm<sup>2</sup> (bij 24 V).

### 5.6 Voorkomen van hevelen

Indien het toilet zich onder of minder dan 50 cm boven de waterlijn bevindt, bestaat het gevaar dat water (toevoer) door de hevelwerking in het toilet kan terugstromen. Om dit hevelen te voorkomen dient op het hoogste punt in de toevoer een beluchter geplaatst te worden (zie installatievoorbeelden).

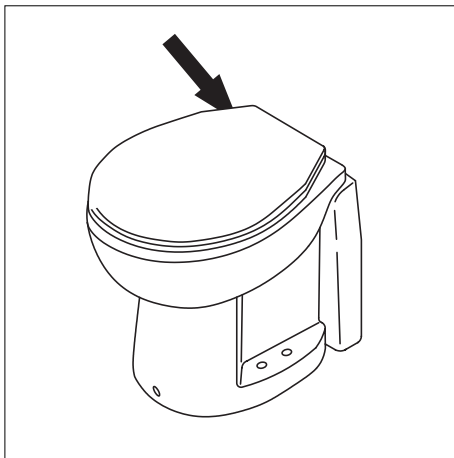
## 5.7 Testen

Draai de kogelkraan in de toevoer helemaal open om een goede spoeling te verkrijgen. Druk éénmaal op de drukknop, laat hem los en kijk of de cyclus op de juiste wijze wordt uitgevoerd. Werp een aantal velletjes toiletpapier in de toiletpot en voer nogmaals een spoeling door.

Controleer alle aansluitingen op dichtheid.

## 6 Gebruik

- Zorg ervoor dat de kogelkraan in de toevoerslang open staat.
- Er kan een korte of een lange spoeling worden uitgevoerd:
- **Korte spoeling (0,5 liter):** Druk eenmaal op de drukknop.
- **Lange spoeling (1,5 liter):** Druk tweemaal op de drukknop.



- Draai na het gebruik van het toilet de kogelkraan dicht.

Wanneer het toilet lange tijd niet gebruikt is, is het raadzaam enkele malen met schoon water te spoelen voordat het toilet weer in gebruik wordt genomen.

Tijdens vorstperioden (winter) dient u de volgende maatregelen te treffen:

- Sluit de watertoevoer af (draai de afsluiter dicht).
- Voer een cyclus uit zonder water.
- Giet circa 2 liter antivries in de toiletpot.
- Tap de leidingen af.

Antivries is giftig. Loos antivries nooit in buitenwater.

## 7 Onderhoud

Om het toilet te reinigen en de aanslag in het toilet te verwijderen kunnen de traditionele toiletreinigers gebruikt worden.

Om kalkaanslag binnen het pompdeel te voorkomen dient de kalkaanslag geregeld te worden verwijderd. Handel als volgt:

- Sluit de watertoevoer af (draai de kogelkraan dicht).
- Voer een cyclus uit zonder water.
- Giet circa 1 liter azijn of ontkalker in de toiletpot. Laat dit enkele uren inweken.
- Draai de kogelkraan weer open en voer meerdere cycli uit om de toiletpot te spoelen en het restwater uit de pomp te verwijderen.

De frequentie van de ontkalking is afhankelijk van de hardheid van het water. Ontkalk tenminste tweemaal per jaar.

Gebruik geen producten op basis van natrium (ontstoppers), of oplosmiddelen.

Indien zeewater wordt gebruikt als spoelwater, dient toch af en toe met zoetwater te worden gespoeld om zoutafzetting tegen te gaan.

## 8 Technische gegevens

Spanning	:	12 V	24 V
Stroom	:	20 A	12 A
Maximale opvoerhoogte	:		
afvoerslang	:	3 meter	
Maximale watertemperatuur	:	35°C	
Geluidsniveau	:	60 dBA	
Bescherming	:	IP44	
Gewicht	:	17,5 kg	

## 9 Storingen

Zorg ervoor dat tijdens een eventuele reparatie de stroomtoevoer uitgeschakeld is.

Storing	Mogelijke oorzaak	Oplossing
De motor draait en de cyclus verloopt correct, maar het water in de toiletput wordt te langzaam of helemaal niet afgezogen.	De afvoerleiding is verstopt.	Ontkalk de afvoerleiding.
De cyclus verloopt correct, maar na elke cyclus blijft er een kleine hoeveelheid water in de toiletput achter.	De afvoerhoogte is te groot.	Wijzig de installatie.
	De afvoerleiding is verstopt	Ontkalk de afvoerleiding.
De motor maakt een 'ratelend' geluid.	Een hard voorwerp stoot tegen de draaiende messen.	Verwijder het voorwerp.
Na het indrukken van de drukknop wordt de cyclus niet uitgevoerd.	De drukknop is niet krachtig genoeg ingedrukt.	De drukknop stevig indrukken en vasthouden.
	Het transparante slangetje van de drukknop zit ergens klem en daardoor kan de drukschakelaar niet ingeschakeld worden.	Maak het transparante slangetje vrij.
	De drukschakelaar is defect.	Vervang de drukschakelaar.
	De tijd klok is defect.	Vervang de tijd klok.
De cyclus begint, maar het water stroomt te langzaam in de toiletput.	Het filter van het magneetventiel is verstopt	Reinig het filter
	De waterdruk is te laag.	Zorg voor een waterdruk van minimaal 1,5 bar.
De cyclus begint, maar er stroomt geen water in de toiletput.	De afsluiter van de watertoevoer staat niet open.	Open de afsluiter.
	Het magneetventiel is defect.	Vervang het magneetventiel.
	De waterdruk is te laag.	Zorg voor een waterdruk van minimaal 1,5 bar.

# 1 Introduction

The Vetus SMTO toilets are marine toilets with an integrated pump system. With correct installation and operation, these toilets function like a normal toilet.



## Note!

These Vetus toilets may only be used for pumping and removal of faeces and toilet paper.

These toilet are not suitable for pumping other objects such as cotton wool pads, tampons, sanitary towels, condoms or hair, or for pumping out fluids like oil. This could cause damage!

# 4 items supplied

A	toilet	1x
B	toilet seat	1x
C	set of fasteners for the side of the toilet	1x
D	set of fasteners for the front of the toilet	1x
E	set of fasteners for the toilet seat	1x
F	non-return valve	1x
G	hose clamps	2x
H	reduction piece	1x
I	cap	1x

# 5 Installation

## 5.1 General

See Page 26 for installation examples.

Always install the toilet in accordance with the applicable regulations of the country concerned. In some areas, it may not be permitted to pump waste straight from the toilet into the water!

Always make sure you have a pair of rubber gloves on board.

# 2 Operation

The flushing cycle is carried out automatically when the button on the toilet bowl is pressed down. The complete cycle lasts about 15 seconds.

This cycle consists of:

- A flushing phase:  
The magnetic valve allows a quantity of water to flow through for a specified time. This water flows into the toilet bowl.
- A pumping phase:  
The motor drives the pump blades. The faeces and toilet paper are now ground up and pumped out.

## 5.2 Fitting the toilet to the floor

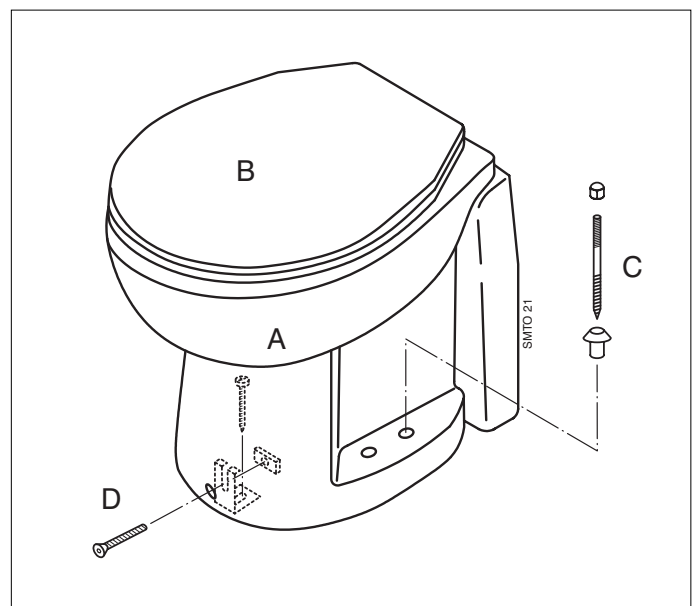
Always mount the toilet on a sufficiently strong floor to prevent the occurrence of point loads and the toilet bowl splitting. If necessary fit an extra sheet of multiplex under the floor to reinforce it.

- Place the toilet in the position required.
- Determine the position of the fitting holes. Use the toilet as a template for this.
- Fit the toilet with the screws supplied.
- Attach the toilet using the fasteners supplied (C and D).

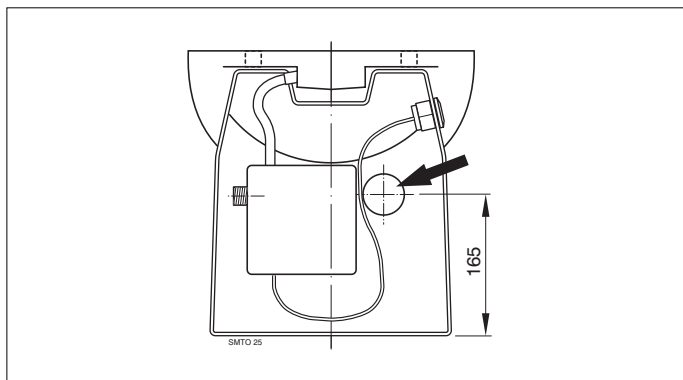
# 3 Safety

Ensure that the power supply is switched off during maintenance or repairs.

Never put your hands in the hole in the toilet bowl. The blades are not covered!

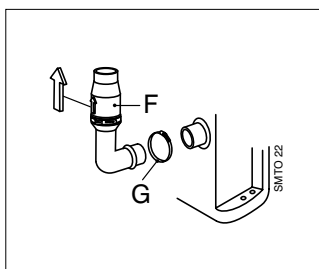


### 5.3 Outlet



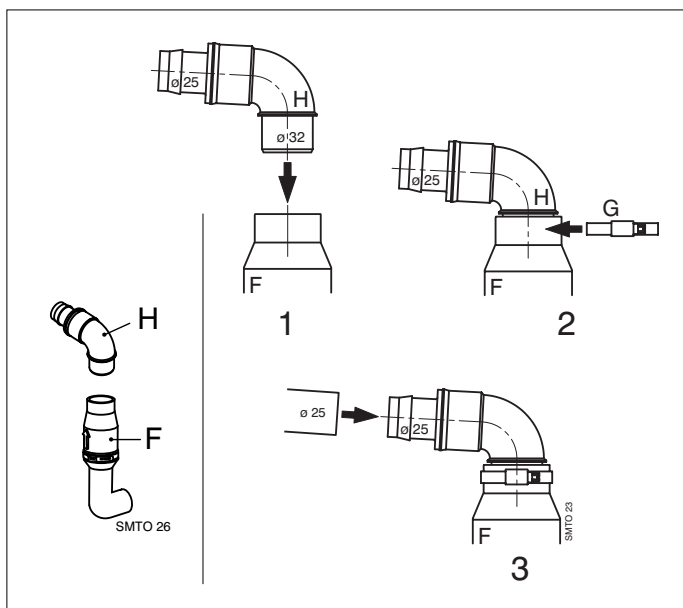
Fit the non-return valve (F) using the hose clamp (G).

**△ N.B.!**  
**The non-return valve (F) must be fitted vertically with the arrow upwards.**



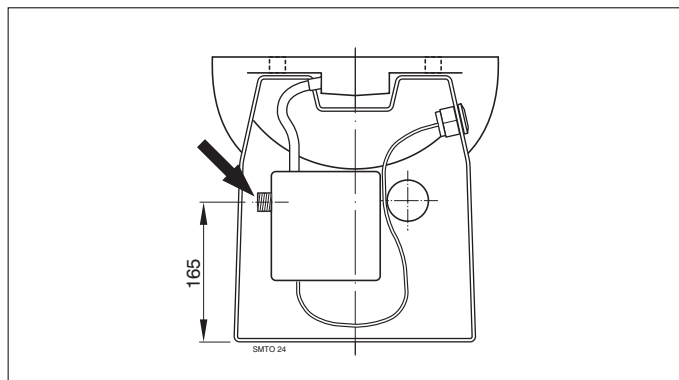
#### Reducing piece:

- 1 Fit the reducing piece (H) into the non-return valve (F).
- 2 Tighten the reducing piece using the hose clamp (G).
- 3 Fit the outlet hose (ø 25 mm).



For the outlet pipe use a 25mm. internal diameter hose (such as the 'Vetus impermeable "no smell" sanitary hose').  
 Fix the outlet with clamps.

### 5.4 Water supply



Fit a ball valve with 3/4" external connection to the supply pipe and make sure that this will always be accessible.

If there is already a pressurised water system on board the supply hose can be connected to this system. The pressure must be at least 1.5 bar; this is the minimum pressure required to allow the toilet to function properly.

If the water pressure system is less than 1.5 bar or if external water is to be used then a supply pump with capacity of at least 10 litres/minute (2.2 Imp.Gal/min; 2.7 US Gal/min) must be fitted in the water supply pipe.

If external water is to be used then this must be properly filtered.

The toilet has a 3/4" connector.  
 Connect the flexible water supply hose to the ball valve on the water supply pipe.

### 5.5 Electrical installation

Check that the voltage given on the type plate on the motor is the same as the voltage on board.

Use batteries with sufficient power to guarantee that the toilet will work correctly.

Connect the power supply as shown in the wiring diagram.  
 Fit a switch and a fuse in the ('+') wire.

Use wires with minimum cross section of 6 mm<sup>2</sup> (for 12 V) or 4 mm<sup>2</sup> (for 24 V).

### 5.6 Prevention of siphoning

If the toilet is below or less than 50 cm above the waterline there is a danger of water siphoning back into the toilet (supply pipe). An air vent must be fitted at the highest point in the supply pipe in order to prevent siphoning (see the installation examples).

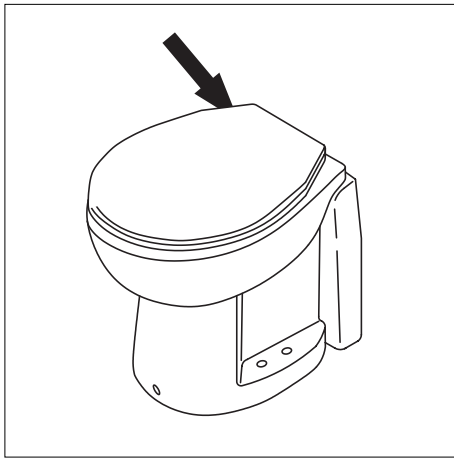
## 5.7 Testing

Open the ball valve in the water supply pipe completely so that there will be a sufficient supply of water for flushing. Press the button once and check whether the cycle is carried out properly. Throw a few pieces of toilet paper into the pot and check the cycle again.

Check that there are no leaks at any of the connections.

## 6 Use

- Make sure that the ball valve in the water supply pipe is open.
- A short or long flush can be used.
- **Short flush (0.5 litres)**: press the button once.
- **Long flush (1.5 litres)**: press the button twice.



- After using the toilet shut off the ball valve.

If the toilet has not been used for some time it is advisable to rinse it with clean water a few times before using it.

The following precautions must be taken during periods of frost (winter) :

- Shut off the water supply to the toilet.
- Carry out a cycle without water.
- Pour about 2 litres anti-freeze into the toilet pot.
- Drain the pipes.

Anti-freeze is poisonous and must never be drained into the external water.

## 7 Maintenance

Traditional toilet cleaners can be used to clean the toilet and to remove scale.

In order to prevent scale deposits from building up in the pump these must be removed regularly as follows:

- Shut off the water supply by closing the ball valve.
- Carry out a cycle without water.
- Pour about 1 litre of vinegar or scale remover into the toilet pot and let it soak for some hours.
- Open the ball valve again and carry out several cycles in order to flush the toilet pot thoroughly and remove all the water used from the pump.

How often the scale needs to be removed depends on the hardness of the water, but it should be done at least twice a year.

Do not use products based on sodium (unblocking products) or solvents.

If seawater is used for flushing the toilet should be rinsed through with fresh water every so often to prevent salt deposits from building up.

## 8 Technical details

Voltage	:	12 V	24 V
Current	:	20 A	12 A
Maximum vertical lift in outlet	:	3 metres	
Maximum water temperature	:	35°C	
Noise level	:	60 dBA	
Protection	:	IP44	
Weight	:	17,5 kg	



## 9 Fault Tracing

Ensure that the power supply is switched off during repairs.

Fault	Possible cause	Solution
The motor runs and the cycle operates correctly, But the water is pumped out very slowly, or not at all.	<ul style="list-style-type: none"> <li>The outlet pipe is blocked.</li> </ul>	<ul style="list-style-type: none"> <li>Descale the outlet pipe.</li> </ul>
The cycle runs properly but a small amount of water remains in the bowl.	<ul style="list-style-type: none"> <li>The discharge height is too great.</li> <li>The outlet pipe is blocked.</li> </ul>	<ul style="list-style-type: none"> <li>Modify the installation.</li> <li>Descale the outlet.</li> </ul>
The motor makes a rattling noise.	<ul style="list-style-type: none"> <li>Hard object hitting the revolving blades</li> </ul>	<ul style="list-style-type: none"> <li>Remove object.</li> </ul>
Cycle does not run after the button is pressed.	<ul style="list-style-type: none"> <li>The button has not been pressed hard enough.</li> <li>The transparent hose from the button is jammed so that the pressure switch is not operated.</li> <li>The pressure switch is faulty.</li> <li>The timer is faulty.</li> </ul>	<ul style="list-style-type: none"> <li>Press button firmly.</li> <li>Free the transparent hose.</li> <li>Replace the pressure switch.</li> <li>Replace timer.</li> </ul>
The cycle starts but water flows too slowly into the bowl.	<ul style="list-style-type: none"> <li>The magnetic valve filter is blocked.</li> <li>Water pressure too low.</li> </ul>	<ul style="list-style-type: none"> <li>Clean the filter.</li> <li>Ensure minimum water pressure is 1.5 bar (24 psi).</li> </ul>
Cycle starts but no water flows into the bowl.	<ul style="list-style-type: none"> <li>The water supply stopcock is turned off.</li> <li>Faulty magnetic valve.</li> <li>Water pressure too low.</li> </ul>	<ul style="list-style-type: none"> <li>Open the stopcock.</li> <li>Replace magnetic valve.</li> <li>Ensure a minimum water pressure of 1.5 Bar (24 psi).</li> </ul>

# 1 Einführung

Bei den Vetus-Toiletten des Typs SMTO handelt es sich um Toiletten mit einem integrierten Zermahlungssystem. Bei korrektem Einbau und Gebrauch funktionieren diese Toiletten wie eine reguläre Toilette.



## Achtung!

Die Vetus-Toilette darf nur zum Zermahlen und Abführen von Fäkalien und Toilettenpapier benutzt werden.

Die Toilette eignet sich nicht zum Zermahlen sonstiger Gegenstände wie Watte, Tampons, Monatsbinden, Kondomen und Haaren oder dem Abpumpen von Flüssigkeiten wie Öl. Dies könnte zu Schäden führen.

Immer für ein Paar Gummihandschuhe an Bord sorgen.

# 2 Wirkung

Durch eine Betätigung der Drucktaste an der Toilettenschüssel wird der Zyklus in Gang gesetzt. Der Gesamtzyklus dauert etwa 15 Sekunden.

Dieser Zyklus besteht aus:

- Einer Spülphase:  
Das Magnetventil lässt für eine bestimmte Dauer eine Wassermenge hindurch. Dieses Wasser strömt in die Toilettenschüssel.
- Eine Zermahl- u. Pumpphase:  
Der Motor treibt die Klingen und die Pumpe an. Die Fäkalien und das Toilettenpapier werden nun zermahlen und abgepumpt.

# 3 Sicherheit

Es ist dafür zu sorgen, dass während Wartungsarbeiten oder einer eventuellen Reparatur die Stromzufuhr ausgeschaltet ist.

Niemals die Hände in das Toilettenbecken stecken. Die Messer sind nicht abgeschirmt!

# 4 Lieferumfang

A	Toilette	1x
B	Toilettenbrille	1x
C	Set Befestigungsmaterial Toilette, Seite	1x
D	Set Befestigungsmaterial Toilette, Vorderseite	1x
E	Set Befestigungsmaterial Toilettenbrille	1x
F	Rückschlagventil	1x
G	Schlauchklemmen	2x
H	Reduzierstück	1x
I	Kappe	1x

# 5 Einbau

## 5.1 Allgemein

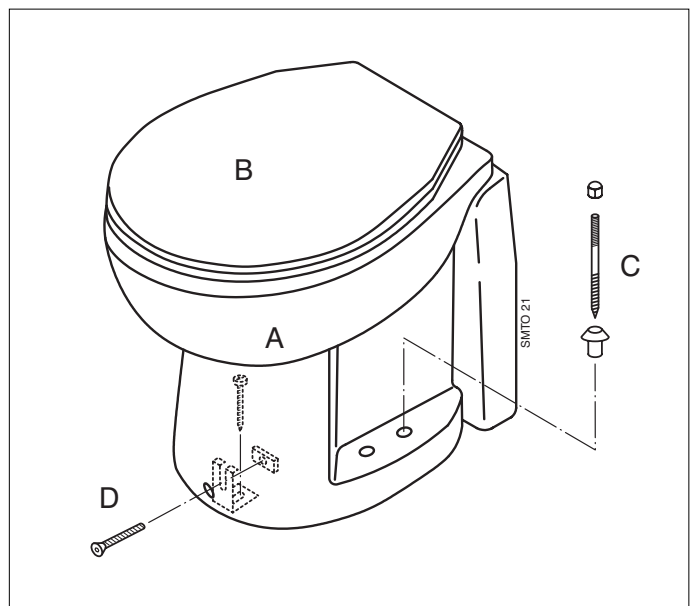
Für Einbaubeispiele, siehe Seite 26.

Die Toilette immer gemäß den geltenden Regeln des betreffenden Landes einbauen. In manchen Gebieten darf die Toilette nicht direkt ins Wasser abgelassen werden!

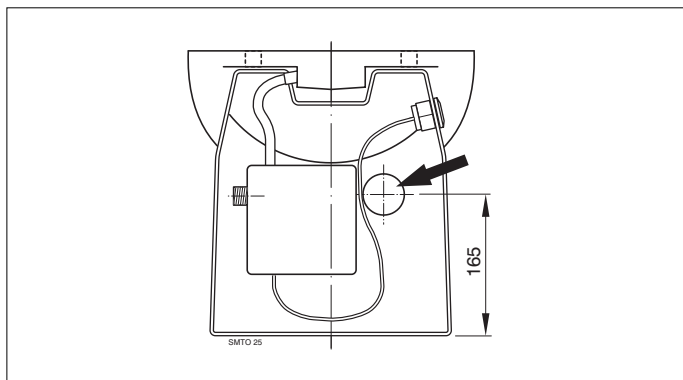
## 5.2 Befestigung der Toilette am Deck

Die Toilette immer an einem entsprechend stabilen Untergrund befestigen, um zu vermeiden, dass Punktlasten auftreten und die Toilettenschüssel reißt. Gegebenenfalls zur Verstärkung des Untergrunds eine zusätzliche Sperrholzplatte unter dem Deck anbringen.

- Die Toilette an der gewünschten Stelle aufstellen.
- Die Stelle für die Montagelöcher ermitteln. Dabei die Toilette als Bohrschablone benutzen.
- Die Toilette mit den mitgelieferten Schrauben befestigen.
- Die Toilette mit dem mitgelieferten Befestigungsmaterial (C und D) befestigen.

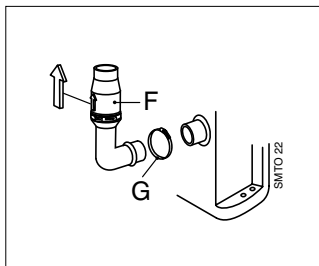


### 5.3 Ablass



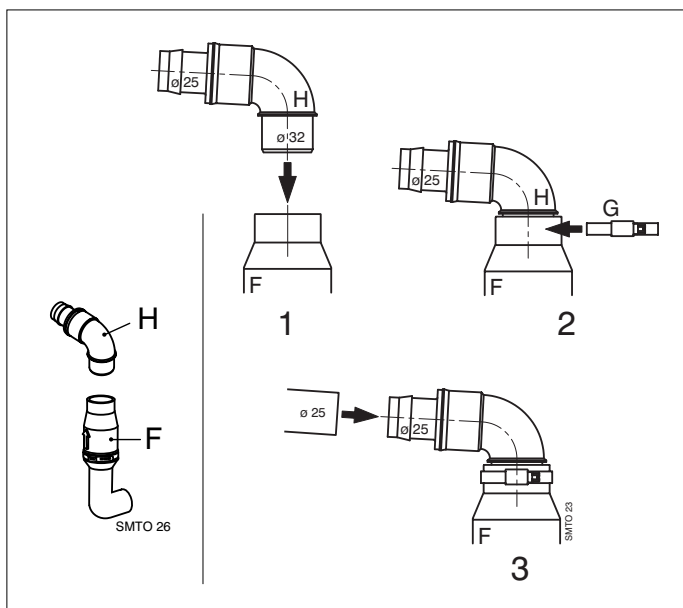
Rückschlagventil (F) mit der Schlauchklemme (G) montieren.

**⚠ Achtung!**  
Das Rückschlagventil (F) muss senkrecht montiert werden, mit dem Pfeil nach oben.



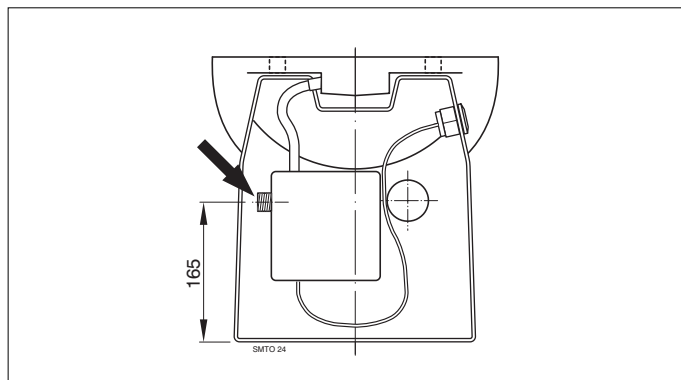
#### Reduzierstück:

- 1 Reduzierstück (H) in das Rückschlagventil (F) einführen
- 2 Reduzierstück mit der Schlauchklemme (G) festsetzen
- 3 Ablassschlauch (ø 25 mm) montieren.



Als Abflussleitung einen ø 25 mm-Schlauch benutzen (zum Beispiel den geruchsfreien Vetus-Abwasserschlauch ø 25 mm). Den Abfluss mit den Klemmen befestigen.

### 5.4 Wasserversorgung



Wasserversorgung mit einem Kugelhahn mit einem 3/4"-Anschluss auswendig versehen. Darauf achten, dass der Kugelhahn gut zugänglich ist.

Falls an Bord bereits ein Wasserdrucksystem installiert worden ist, kann der Versorgungsschlauch an dieses System angeschlossen werden. Der Wasserdruck dieses Systems muss allerdings mindestens 1,5 bar betragen; dies ist der für eine optimale Spülung erforderliche Mindestdruck.

Beträgt der Druck im Wasserdrucksystem weniger als 1,5 bar oder wird Außenwasser als Spülwasser verwendet, so installieren Sie eine Wasserversorgungspumpe in dem Versorgungsschlauch. Die Förderleistung der Wasserversorgungspumpe muss mindestens 10 Liter/Min. betragen.

Wird Außenwasser zum Spülen verwendet, so ist dafür zu sorgen, dass dieses Wasser sehr gut gefiltert wird.

Die Toilette ist mit einem 3/4"-Anschluss ausgestattet. Flexiblen Zufuhrschlauch an den Kugelhahn der Wasserzufuhr anschließen.

### 5.5 Elektrische Installation

Überprüfen, ob die auf der Typenplatte des Motors angegebene Spannung mit der Bordspannung übereinstimmt.

Akkus mit ausreichender Kapazität verwenden, um ein ordnungsgemäßes Arbeiten der Toilette sicherzustellen.

Versorgungsspannung anschließen, so wie auf dem Schaltplan angegeben.

In das Plus (+)-Kabel einen Schalter und eine Sicherung aufnehmen.

Kabel mit einem Mindestdurchschnitt von 6 mm<sup>2</sup> (bei 12 V) oder 4 mm<sup>2</sup> (bei 24 V) verwenden.

### 5.6 Verhinderung von Ausheben

Befindet sich die Toilette unter der Wasserlinie oder nicht mehr als 50 cm darüber, so besteht die Gefahr, dass Wasser (Zufuhr) durch die Hebelwirkung innerhalb der Toilette zurückfließen kann. Um diese Hebelwirkung zu verhindern, muss am höchsten Punkt in der Zufuhr ein Entlüfter angebracht werden (siehe Installationsbeispiele).

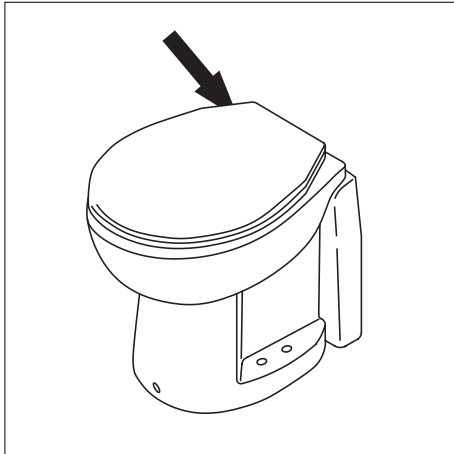
## 5.7 Überprüfung

Den Kugelhahn in der Zufuhr ganz aufdrehen, um eine gute Spülung zu erreichen. Einmal auf den Druckknopf drücken, dann loslassen und beobachten, ob der Zyklus korrekt ausgeführt wird. Mehrere Blatt Toilettenpapier ins Toilettenbecken geben und erneut spülen.

Alle Anschlüsse auf Dichtheit überprüfen.

## 6 Benutzung

- Darauf achten, dass der Kugelhahn im Zufuhrschlauch offen steht.
- Es kann eine kurze oder eine lange Spülung durchgeführt werden:
- **kurze Spülung (0,5 Liter):** einmal den Druckknopf drücken
- **lange Spülung (1,5 Liter):** zweimal den Druckknopf drücken



- Nach Gebrauch der Toilette den Kugelhahn schließen.

Wird die Toilette längere Zeit nicht benutzt, ist es ratsam, sie einige Male mit reinem Wasser zu spülen, bevor sie wieder in Gebrauch genommen wird.

Während Frostperioden (Winter) sind die folgenden Maßnahmen zu treffen:

- Wasserversorgung zudrehen (das Ventil schließen)
- einen kompletten Zyklus ohne Wasser ausführen
- etwa 2 Liter Frostschutzmittel in das Toilettenbecken gießen
- Leitungen leer laufen lassen

Frostschutzmittel sind giftig. Frostschutzmittel nie im Außenwasser verklappen.

## 7 Wartung

Bei der Reinigung der Toilette und der Kalkablagerungen können herkömmliche Reinigungsmittel verwendet werden.

Um Ablagerungen von Kalk im Pumpenteil zu vermeiden, müssen die Kalkablagerungen regelmäßig entfernt werden. Dabei wie folgt vorgehen:  
die Wasserversorgung abdrehen (Kugelhahn schließen)  
einen Zyklus ohne Wasser ausführen  
etwa 1 Liter Essig oder Entkalker in das Toilettenbecken geben.  
Einige Stunden lang einwirken lassen.  
Kugelhahn wieder aufdrehen und mehrere Zyklen ausführen, um das Toilettenbecken durchzuspülen und das Restwasser aus der Pumpe zu entfernen.

Die Häufigkeit der Entkalkung hängt vom Härtegrad des Wassers ab. Wenigstens zweimal pro Jahr entkalken.

Verwenden Sie keine Produkte auf Basis von Natrium (Rohrfrei) oder Lösungsmittel.

Falls mit Meerwasser gespült werden soll, muss dennoch ab und zu mit Süßwasser gespült werden, damit sich kein Salz ablagern kann.

## 8 Technische Daten

Spannung	:	12 V	24 V
Stromleistung	:	20 A	12 A
Maximale Förderhöhe			
Ablassschlauch	:	3 Meter	
Maximale Wassertemp.	:	35°C	
Schallpegel	:	60 dBA	
Sicherung	:	IP44	
Gewicht	:	17,5 kg	

## 9 Störungen

Dafür sorgen, dass während einer eventuellen Reparatur die Stromzufuhr ausgeschaltet ist.

Störung	Mögliche Ursache	Behebung
Der Motor läuft und der Zyklus verläuft korrekt, aber das Wasser in der WC-Schüssel wird zu langsam oder gar nicht abgesaugt.	<ul style="list-style-type: none"> <li>Die Zufuhrleitung ist verstopft.</li> </ul>	<ul style="list-style-type: none"> <li>Die Zufuhrleitung entkalken.</li> </ul>
Der Zyklus verläuft korrekt, nach jedem Zyklus bleibt eine gewisse Menge Wasser in der WC-Schüssel zurück.	<ul style="list-style-type: none"> <li>Die Abflusshöhe ist zu hoch.</li> <li>Die Abflussleitung ist verstopft.</li> </ul>	<ul style="list-style-type: none"> <li>Die Einbauweise ändern.</li> <li>Die Abflussleitung entkalken.</li> </ul>
Der Motor 'rasselt'.	<ul style="list-style-type: none"> <li>Ein harter Gegenstand stößt gegen die Drehklingen .</li> </ul>	<ul style="list-style-type: none"> <li>Den Gegenstand entfernen.</li> </ul>
Nach dem Drücken der Drucktaste wird der Zyklus nicht durchgeführt.	<ul style="list-style-type: none"> <li>Die Drucktaste wurde nicht kräftig genug gedrückt.</li> <li>Der durchsichtige Schlauch der Drucktaste ist irgendwo eingeklemmt, wodurch Druckschalter nicht eingeschaltet werden kann.</li> <li>Der Druckschalter ist defekt.</li> <li>Der Zeitmesser ist defekt.</li> </ul>	<ul style="list-style-type: none"> <li>Die Drucktaste kräftig drücken und fest halten.</li> <li>Den durchsichtigen Schlauch frei machen.</li> <li>Den Druckschalter austauschen.</li> <li>Den Zeitmesser austauschen.</li> </ul>
Der Zyklus wird in Gang gesetzt, aber das Wasser strömt zu langsam in die WC-Schüssel.	<ul style="list-style-type: none"> <li>Der Filter des Magnetventils ist verstopft.</li> <li>Der Wasserdruck ist zu niedrig.</li> </ul>	<ul style="list-style-type: none"> <li>Den Filter reinigen.</li> <li>Dafür sorgen, dass ein Wasserdruck von mindestens 1,5 bar vorhanden ist.</li> </ul>
Der Zyklus wird in Gang gesetzt, aber es strömt kein Wasser in die WC-Schüssel.	<ul style="list-style-type: none"> <li>Das Absperrventil der Wasserzufuhr ist nicht offen.</li> <li>Das Magnetventil ist defekt.</li> <li>Der Wasserdruck ist zu niedrig.</li> </ul>	<ul style="list-style-type: none"> <li>Das Absperrventil öffnen.</li> <li>Das Magnetventil austauschen.</li> <li>Dafür sorgen, dass ein Wasserdruck von mindestens 1,5 bar vorhanden ist.</li> </ul>

# 1 Introduction

Les toilettes Vetus SMTO comportent un système de broyage intégré. Lors d'une installation et d'un emploi corrects, ces toilettes fonctionnent comme les toilettes habituelles.



## Attention!

Utiliser les toilettes Vetus uniquement pour le broyage et l'évacuation de matières fécales et de papier hygiénique.

Les toilettes ne conviennent pas pour le broyage d'objets tels que ouate, tampons, serviettes hygiéniques, préservatifs et cheveux, ou pour l'évacuation de liquides telles que l'huile. Il peut en résulter des dommages !

Veiller toujours à disposer d'une paire de gants en caoutchouc à bord.

# 2 Fonctionnement

Le cycle est exécuté automatiquement si l'on appuie sur le bouton situé sur la cuvette. Durée d'un cycle complet: environ 15 secondes.

Le cycle comporte :

- Une phase de rinçage:  
La valve magnétique laisse passer une certaine quantité d'eau pendant un temps déterminé. Cette eau rince la cuvette.
- Une phase de broyage/ pompage:  
Le moteur actionne les lames et la pompe. Les matières fécales et le papier hygiénique sont broyés et pompés.

# 3 Sécurité

Veiller à débrancher l'alimentation en courant pendant l'entretien ou des réparations éventuelles.

Ne jamais introduire les mains dans l'orifice du pot. Les lames ne sont pas protégées !

# 4 Contenu de la livraison

A	WC	1x
B	lunette de WC	1x
C	kit de fixation du WC, latéral	1x
D	kit de fixation du WC, frontal	1x
E	kit de fixation de la lunette	1x
F	clapet antiretour	1x
G	pincettes pour tuyau souple	2x
H	réducteur	1x
I	abattant	1x

# 5 Installation

## 5.1 Généralités

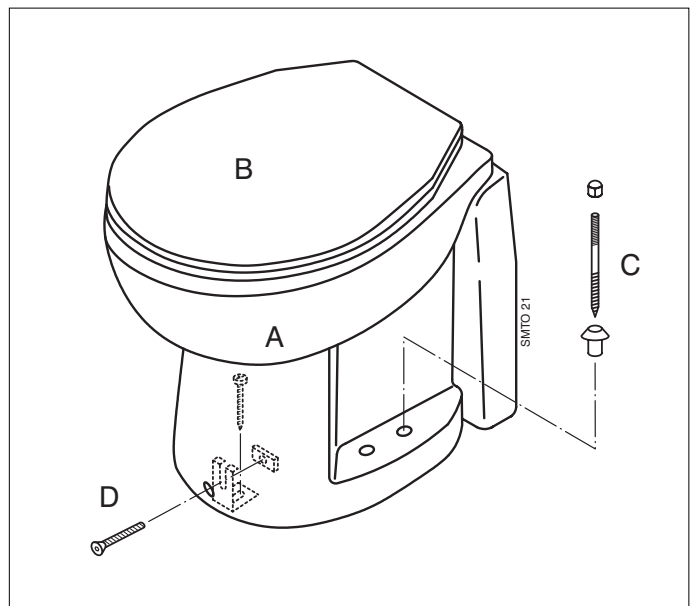
Exemples d'installation, voir page 26.

Installer les toilettes en respectant toujours la réglementation en vigueur dans le pays concerné. Dans certaines régions, il est interdit d'évacuer le contenu des toilettes directement dans l'eau !

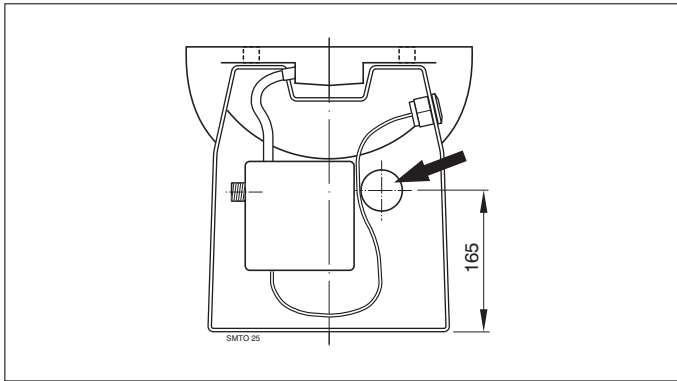
## 5.2 Fixation des toilettes sur le pont

Fixer toujours les toilettes sur une base suffisamment solide pour empêcher l'apparition de tensions pouvant entraîner une fissure de la cuvette. Placer éventuellement un panneau supplémentaire en contreplaqué sous le pont pour renforcer la base.

- Placer les toilettes à l'emplacement souhaité.
- Déterminer l'emplacement des trous de montage. Utiliser à cette fin les toilettes comme gabarit de forage.
- Fixer les toilettes avec les vis fournies.
- Fixer le WC à l'aide des fixations fournies (C et D).

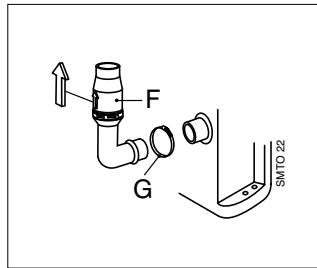


### 5.3 Évacuation



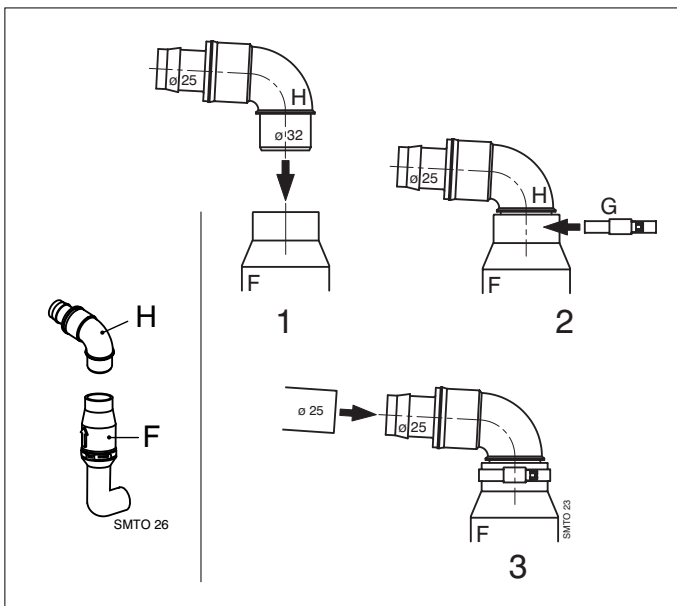
Monter le clapet antiretour (F) avec la bride de tuyau (G).

**⚠ Attention !**  
Le clapet antiretour (F) doit être monté verticalement, avec la flèche dirigée vers le haut.



#### Raccord de réduction :

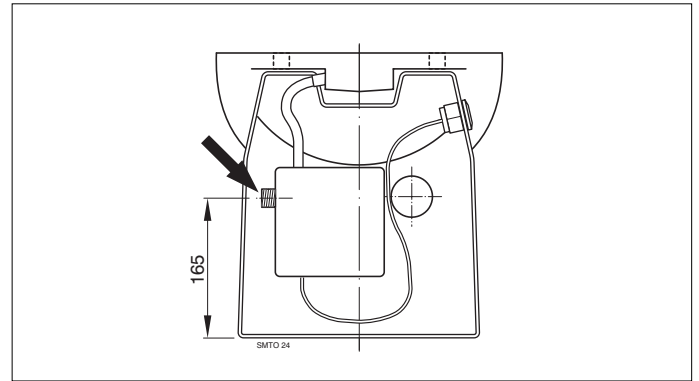
- 1 Placer le raccord de réduction (H) dans le clapet antiretour (F).
- 2 Fixer le raccord de réduction avec la bride de tuyau (G).
- 3 Monter le tuyau d'évacuation ( $\varnothing$  25 mm).



Comme conduite d'évacuation prendre un tuyau de  $\varnothing$  25 mm (par exemple le 'tuyau anti-odeurs pour eaux usées de Vetus'  $\varnothing$  25 mm).

Fixer l'évacuation avec les pinces.

### 5.4 Arrivée d'eau



Équiper l'arrivée d'eau d'un robinet à boule avec un raccordement 3/4" extérieur.

Veiller à ce que le robinet à boule reste accessible.

Si un système de pression d'eau a déjà été installé à bord, on peut raccorder le tuyau d'arrivée d'eau à ce système. La pression d'eau de ce système doit cependant atteindre au minimum 1,5 bar, ce qui correspond à la pression minimale nécessaire pour un rinçage optimal des toilettes.

Si la pression du système est inférieure à 1,5 bar, ou si l'on utilise de l'eau extérieure pour le rinçage, installer une pompe d'alimentation d'eau dans le tuyau d'arrivée. Le débit de cette pompe doit atteindre au minimum 10 litres/minute.

Si l'on utilise de l'eau extérieure comme eau de rinçage, veiller à ce que cette eau soit soigneusement filtrée.

Le WC est doté d'un raccord de 3/4".

Raccorder le flexible d'arrivée d'eau au robinet à boule de l'amenée d'eau.

### 5.5 Installation électrique

Contrôler que la tension indiquée sur la plaque signalétique du moteur correspond à la tension de bord.

Utiliser des batteries ayant une capacité suffisante pour assurer un fonctionnement correct des toilettes.

Raccorder la tension d'alimentation comme indiqué sur le schéma de câblage.

Prévoir un interrupteur et un fusible sur le fil positif ('+').

Utiliser des fils qui ont une section minimale de 6 mm<sup>2</sup> (pour 12 V) ou de 4 mm<sup>2</sup> (pour 24 V).

### 5.6 Éviter l'effet de siphon

Si les toilettes sont placées en dessous ou moins de 50 cm au-dessus de la ligne de flottaison, l'eau (d'arrivée) risque de refouler dans la cuvette. Pour éviter cet effet de siphon, placer un dispositif antisiphon au point le plus élevé de l'arrivée d'eau (voir exemples d'installation).

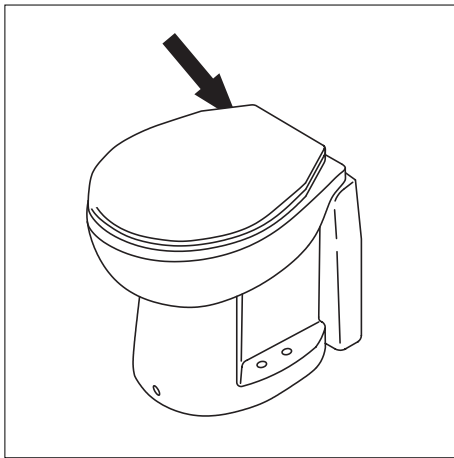
## 5.7 Essais

Ouvrir complètement le robinet à boule de l'arrivée d'eau pour assurer un bon rinçage de la cuvette. Appuyer une fois sur le bouton, puis le relâcher et contrôler que le cycle est correctement exécuté. Jeter quelques feuilles de papier hygiénique dans la cuvette et rincer encore une fois.

Contrôler l'étanchéité de tous les raccords.

## 6 Utilisation

- Veiller à ce que le robinet à boule sur le tuyau d'arrivée d'eau soit ouvert.
- Il est possible de choisir entre un rinçage court ou long :
- **Rinçage court (0,5 litre)** : Appuyer une fois sur le bouton.
- **Rinçage long (1,5 litres)** : Appuyer deux fois sur le bouton.



- Fermer le robinet à boule après avoir utilisé les toilettes.

Si les toilettes n'ont pas été utilisées pendant une longue période, il est conseillé de les rincer plusieurs fois avec de l'eau propre avant de les réutiliser.

Pendant les périodes de gel (hiver), prendre les mesures suivantes :

- Fermer l'arrivée d'eau (fermer le robinet).
- Exécuter un cycle sans eau.
- Verser environ 2 litres d'antigel dans la cuvette.
- Purger les conduites.

L'antigel est toxique. Ne jamais déverser de l'antigel dans l'eau extérieure.

## 7 Entretien

Le nettoyage des toilettes et l'élimination des dépôts calcaires dans la cuvette peuvent être effectués avec les détergents pour toilettes habituels.

Pour éviter la formation de dépôts calcaires dans la pompe, détartrer régulièrement en procédant comme suit :

- Fermer l'arrivée d'eau (fermer le robinet à boule).
- Exécuter un cycle sans eau.
- Verser environ 1 litre de vinaigre ou de détartrant dans la cuvette. Laisser agir pendant quelques heures.
- Ouvrir le robinet à boule et exécuter plusieurs cycles pour rincer la cuvette et éliminer l'eau résiduelle de la pompe.

La fréquence de détartrage dépend de la dureté de l'eau. Détartrer au moins deux fois par an.

Ne pas utiliser de produit à base de soude (produits à déboucher), ou de solvants.

Si l'on utilise de l'eau de mer pour rincer, utiliser de temps en temps de l'eau douce pour éviter la formation de dépôts de sel.

## 8 Spécifications techniques

Tension	:	12 V	24 V
Courant	:	20 A	12 A
Hauteur de refoulement maximale du tuyau d'évacuation	:	3 mètres	
Température de l'eau maximale	:	35°C	
Niveau sonore	:	60 dBA	
Protection	:	IP44	
Poids	:	17,5 kg	



## 9 Recherche de pannes

Veiller toujours à débrancher l'alimentation en courant lors de réparations éventuelles.

Panne	Cause probable	Solution
Le moteur tourne et le cycle se déroule correctement, mais l'eau dans la cuvette est aspirée trop lentement ou n'est pas aspirée.	<ul style="list-style-type: none"> <li>La conduite d'écoulement est bouchée.</li> </ul>	<ul style="list-style-type: none"> <li>Détartre la conduite d'écoulement.</li> </ul>
Le cycle se déroule correctement, mais il reste une petite quantité d'eau dans la cuvette après chaque cycle.	<ul style="list-style-type: none"> <li>La hauteur d'écoulement est trop grande.</li> <li>La conduite d'écoulement est bouchée.</li> </ul>	<ul style="list-style-type: none"> <li>Modifier l'installation.</li> <li>Détartre la conduite d'écoulement.</li> </ul>
Le moteur fait un bruit de crécelle.	<ul style="list-style-type: none"> <li>Un objet cogne contre les lames.</li> </ul>	<ul style="list-style-type: none"> <li>Enlever l'objet.</li> </ul>
Si l'on appuie sur le bouton, le cycle n'est pas effectué.	<ul style="list-style-type: none"> <li>On n'a pas appuyé assez fort sur le bouton.</li> <li>Le tuyau transparent du bouton est coincé, ce qui empêche l'activation du contacteur de pression.</li> <li>Le contacteur de pression est défectueux.</li> <li>La minuterie est défectueuse.</li> </ul>	<ul style="list-style-type: none"> <li>Appuyer plus fortement sur le bouton.</li> <li>Dégager le tuyau transparent.</li> <li>Remplacer le contacteur.</li> <li>Remplacer la minuterie.</li> </ul>
Le cycle commence, mais l'eau est versée trop lentement dans la cuvette.	<ul style="list-style-type: none"> <li>Le filtre de la valve magnétique est bouché.</li> <li>La pression d'eau est trop basse.</li> </ul>	<ul style="list-style-type: none"> <li>Nettoyer le filtre.</li> <li>Veiller à ce que la pression atteigne au moins 1,5 bar.</li> </ul>
Le cycle commence, mais l'eau n'est pas versée dans la cuvette.	<ul style="list-style-type: none"> <li>Le robinet d'amenée d'eau est fermé.</li> <li>La valve magnétique est défectueuse.</li> <li>La pression d'eau est trop basse.</li> </ul>	<ul style="list-style-type: none"> <li>Ouvrir le robinet.</li> <li>Remplacer la valve.</li> <li>Veiller à ce que la pression atteigne au moins 1,5 bar.</li> </ul>

# 1 Introducción

Los inodoros Vetus SMTO son inodoros con un sistema pulverizador incorporado. A condición de una instalación y un uso correctos, estos inodoros funcionan como un inodoro normal y corriente.



## ¡Atención!

El inodoro Vetus únicamente se puede utilizar para pulverizar y vaciar heces y papel higiénico.

El inodoro no es apto para pulverizar objetos ajenos como algodones, tampones, compresas, preservativos y pelos, ni para bombear líquidos como aceite. ¡Los mismos pudieran causar averías!

Asegúrese de tener siempre un par de guantes de goma a bordo.

# 2 Funcionamiento

Cuando se pulsa el botón pulsador de la taza del inodoro, el ciclo se lleva a cabo automáticamente. El ciclo total toma unos 15 segundos.

Este ciclo consiste de:

- Una fase de paso del agua:  
La válvula magnética deja pasar durante un tiempo determinado una cantidad de agua. Este agua fluye en la taza del inodoro.
- Una fase de pulverización/bombeo:  
El motor acciona las cuchillas y la bomba. Las heces y el papel higiénico se pulverizan y se descargan por bombeo.

# 3 Seguridad

Asegure de desconectar la alimentación eléctrica durante el mantenimiento o en el caso de una eventual reparación.

No meta nunca las manos en el hueco de la taza del inodoro. ¡Las cuchillas están descubiertas!

# 4 Contenido de entrega

A	Inodoro	1x
B	Tapa del inodoro	1x
C	Artículos para fijar el inodoro, parte lateral	1x
D	Artículos para fijar el inodoro, parte delantera	1x
E	Artículos para fijar la tapa del inodoro	1x
F	Válvula de retención	1x
G	Abrazaderas de manguera	2x
H	Pieza reductora	1x
I	Tapón roscado	1x

# 5 Instalación

## 5.1 Generalidades

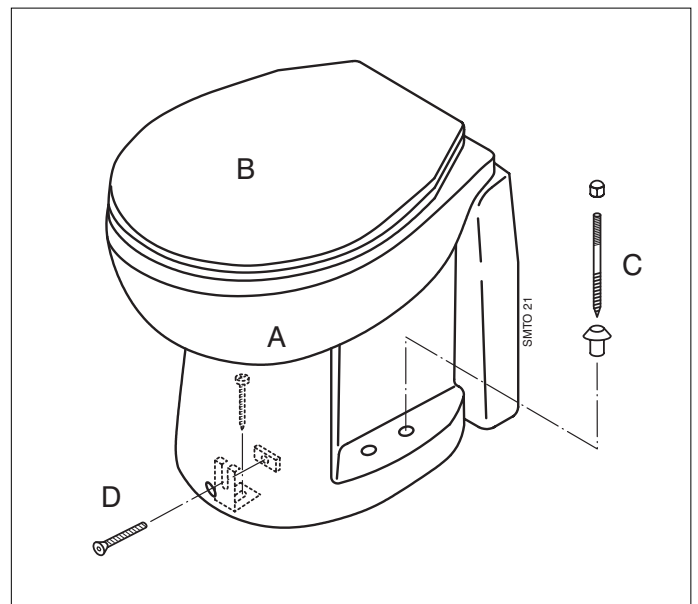
Para ejemplos de instalación, véase la página 26.

Instale el inodoro siempre de acuerdo con las normas del país en cuestión. ¡En algunas zonas los inodoros no pueden descargarse directamente en el agua!

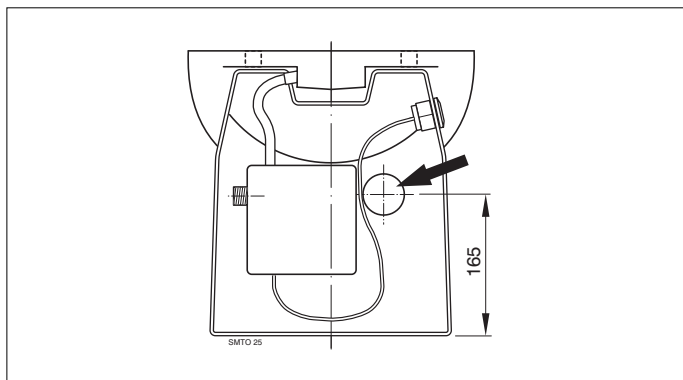
## 5.2 Fijación del inodoro en cubierta

Fije el inodoro siempre en una base lo suficientemente sólida como para prevenir que se produzcan cargas puntuales y que se agriete la taza. En su caso, instale una placa de madera multilaminada adicional debajo de la cubierta para reforzar la base.

- Coloque el inodoro en el lugar deseado.
- Determine el lugar de los orificios de montaje, utilizando el inodoro como plantilla de perforación.
- Fije el inodoro por medio de los tornillos suministrados.
- Instale el inodoro con los artículos para fijación suministrados (C y D).

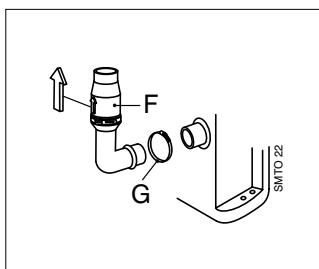


### 5.3 Desagüe



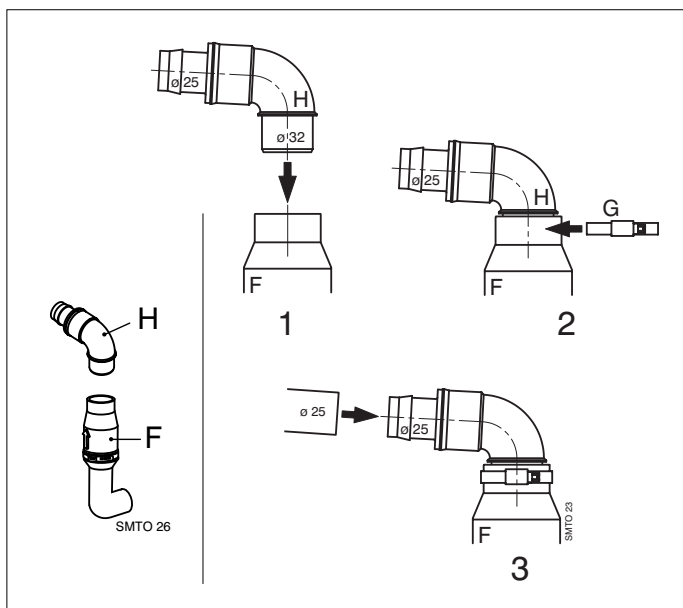
Monte la válvula de retorno (F) usando la abrazadera de manguera (G).

**⚠ ¡Atención!**  
La válvula de retorno (F) se ha de montar verticalmente, con la flecha hacia arriba.



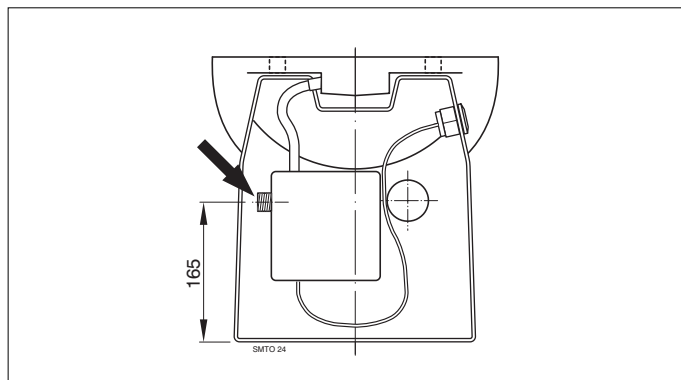
**Pieza reductora:**

- 1 Coloque la pieza reductora (H) en la válvula de retorno (F).
- 2 Fije la pieza reductora por medio de la abrazadera de manguera (G).
- 3 Monte la manguera de desagüe (25 mm de diámetro).



Use como tubería de desagüe una manguera con Ø de 25 mm (por ejemplo, una 'manguera de desagüe antiolors de Vetus con Ø de 25 mm).  
Fije el desagüe por medio de las abrazaderas.

### 5.4. Alimentación de agua



Asegure que la tubería de agua tenga un tapón esférico con una conexión de 3/4" de pulgada para uso externo.  
Asegure que el tapón esférico quede de fácil acceso.

Si ya se cuenta con un sistema de presión hidrostática del agua a bordo, se puede conectar la manguera de alimentación a este sistema. La presión hidrostática del agua de este sistema debe ser mínimo de 1.5 bar - mínima presión para obtener un vaciado óptimo -.

Cuando la presión del sistema hidrostático del agua es menor que 1.5 bar, o cuando se usa agua exterior para el vaciado, se deberá instalar una bomba de agua en la manguera de alimentación. La capacidad de la bomba de agua deberá ser de mínimo 10 litros por minuto.

Cuando se use agua exterior para el vaciado, se debe asegurar que el agua disponga de muy buena filtración.

El inodoro está provisto de una conexión de 3/4" de pulgada. Conecte la manguera flexible de alimentación en el tapón esférico de la alimentación de agua.

### 5.5 Instalación eléctrica

Asegure que la tensión, indicada en la placa del motor, sea igual a la tensión a bordo.

Haga uso de baterías con la capacidad adecuada para obtener un buen funcionamiento del inodoro.

Conecte las tensiones de alimentación como se indica en el esquema de conexiones.  
Conecte en el cable ('+') un interruptor y un fusible.

Utilice cables cuyo diámetro es mínimo de 6 mm<sup>2</sup> (para 12 V) o 4 mm<sup>2</sup> (para 24 V).

### 5.6. Prevención de sifoneo

Si el inodoro se encuentra localizado por debajo de o a menos de 50 cm sobre la línea de flotación, se puede presentar reflujos de agua (en la alimentación) en el inodoro por sifoneo. Para evitar este sifoneo, se debe colocar un aireador en el punto más alto de la alimentación (consulte los ejemplos de instalación).

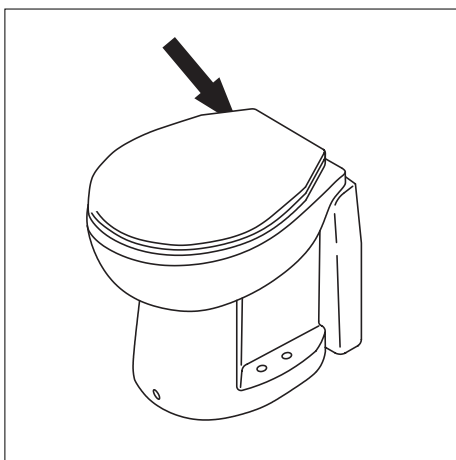
## 5.7 Ensayo

Gire el tapón esférico teniendo la alimentación completamente abierta para obtener un buen vaciado. Presione una sola vez el botón, suéltelo y fíjese si el ciclo transcurre de manera correcta. Arroje varias hojas de papel higiénico en la taza del inodoro y repita el vaciado.

Asegure la estanqueidad de todas las conexiones.

## 6 Utilización

- Asegure que el tapón esférico en la manguera de alimentación esté abierto.
- Para realizar un vaciado corto o un vaciado largo haga lo siguiente:
  - **Vaciado corto (0.5 litros):** presione una sola vez el botón.
  - **Vaciado largo (1.5 litros):** presione dos veces el botón.



- Cierre de nuevo el tapón esférico después de usar el inodoro.

Si el inodoro permanece fuera de servicio por largo tiempo, se recomienda vaciar el inodoro varias veces con agua limpia antes de volver a usarlo.

Durante las heladas (en invierno), se han de tener en cuenta las siguientes disposiciones:

- Interrumpa la alimentación de agua (cierre completamente el tapón).
- Deje transcurrir un ciclo sin agua.
- Vierta unos 2 litros de anticongelante en la taza del inodoro.
- Vacíe las tuberías.

Los anticongelantes son venenosos. Nunca vierta anticongelantes en el agua exterior.

## 7 Mantenimiento

Se pueden utilizar productos de limpieza tradicionales para limpiar el inodoro y eliminar cualquier adherencia en el sanitario.

Los residuos calcáreos se han de eliminar con regularidad para evitar su acumulación en el interior de la bomba. Realice el siguiente procedimiento:

- Interrumpa la alimentación de agua (cierre completamente el tapón esférico).
- Deje transcurrir un ciclo sin agua.
- Vierta más o menos 1 litro de vinagre o de producto anticalcáreo en la taza del inodoro. Deje reposar el producto durante varias horas.
- Abra nuevamente el tapón esférico y deje transcurrir varios ciclos para vaciar la taza del inodoro y vaciar el resto de agua de la bomba.

La frecuencia con que se realiza la descalcificación depende de la dureza del agua. La descalcificación se ha de hacer por lo menos dos veces al año.

No se deben emplear productos hechos a base de sodio (desatascadores) ni tampoco disolventes.

Si se emplea agua del mar para vaciar el inodoro, de vez en cuando se ha de vaciar con agua dulce para evitar sedimentos de sal.

## 8 Datos técnicos

Tensión	:	12 V	24 V
Corriente	:	20 A	12 A
Máxima altura de carga			
Manguera de desagüe	:	3 metros	
Máxima temperatura del agua	:	35 °C	
Nivel sonoro	:	60 dBA	
Protección	:	IP44	
Peso	:	17,5 kg	

## 9 Averías

Asegure de tener cortada la alimentación de corriente durante una eventual reparación.

Avería	Posible causa	Solución
Funciona el motor y el ciclo transcurre correctamente, pero el agua en la taza tarda en aspirarse o no se aspira del todo.	<ul style="list-style-type: none"> <li>El tubo de desagüe está atascado.</li> </ul>	<ul style="list-style-type: none"> <li>Descalcificar el tubo de desagüe</li> </ul>
El ciclo transcurre correctamente, pero tras cada ciclo permanece una pequeña cantidad de agua en la taza.	<ul style="list-style-type: none"> <li>La altura de desagüe es excesiva.</li> <li>El tubo de desagüe está atascado.</li> </ul>	<ul style="list-style-type: none"> <li>Cambiar las instalaciones.</li> <li>Descalcificar el tubo de desagüe.</li> </ul>
El motor produce un sonido de matraqueo.	<ul style="list-style-type: none"> <li>Se encuentra un objeto duro que golpea contra las cuchillas que están girando.</li> </ul>	<ul style="list-style-type: none"> <li>Retirar el objeto de la cesta filtradora.</li> </ul>
Pulsado el botón pulsador no se realiza el ciclo.	<ul style="list-style-type: none"> <li>No se ha pulsado con la suficiente fuerza el botón pulsador.</li> <li>El tubito transparente del botón pulsador está apretado en algún sitio, impidiendo que se pulse el interruptor pulsador.</li> <li>El interruptor pulsador está defectuoso.</li> <li>El temporizador está defectuoso</li> </ul>	<ul style="list-style-type: none"> <li>Pulsar fuertemente el botón pulsador y mantener pulsado.</li> <li>Liberar el tubito transparente.</li> <li>Reemplazar el interruptor pulsador.</li> <li>Reemplazar el temporizador.</li> </ul>
El ciclo empieza, pero el agua fluye demasiado lentamente en la taza.	<ul style="list-style-type: none"> <li>El filtro de la válvula magnética está obturado.</li> <li>La presión de agua está demasiado baja.</li> </ul>	<ul style="list-style-type: none"> <li>Limpiar el filtro.</li> <li>Asegurar una presión de agua de 1,5 bar como mínimo.</li> </ul>
El ciclo empieza, pero no fluye agua dentro de la taza.	<ul style="list-style-type: none"> <li>La válvula de la alimentación de agua no está abierta.</li> <li>La válvula magnética está defectuosa.</li> <li>La presión de agua está demasiado baja.</li> </ul>	<ul style="list-style-type: none"> <li>Abrir la válvula</li> <li>Reemplazar la válvula magnética.</li> <li>Asegurar una presión de agua de 1,5 bar como mínimo.</li> </ul>

## 1 Introduzione

Le toilette Vetus SMTO dispongono di un sistema di smaltimento incorporato. Con una installazione ed un uso corretto, queste toilette funzionano come una toilette normale.



### Attenzione!

La toilette Vetus può essere usata solo per lo smaltimento di feci e carta igienica.

La toilette non è adatta allo smaltimento di corpi estranei come, ovatta, tamponi, assorbenti igienici, profilattici e capelli, né al pompaggio di liquidi come l'olio. L'immissione di tali sostanze nella toilette può causare danni!

Fate in modo di avere sempre a bordo un paio di guanti in gomma.

## 2 Funzionamento

Tenendo premuto il pulsante situato sul vaso, il ciclo viene effettuato automaticamente. Il ciclo completo dura circa 15 secondi.

Il ciclo comprende:

- Una fase di risciacquo:  
La valvola magnetica lascia passare una certa quantità di acqua in un determinato periodo di tempo, e l'acqua scorre nel vaso.
- Una fase di smaltimento/pompaggio:  
Il motore aziona le lame e la pompa. In questa fase, le feci e la carta igienica vengono sminuzzati e pompati via.

## 3 Sicurezza

Assicurarsi che l'alimentazione elettrica sia interrotta durante le operazioni di manutenzione o eventuali riparazioni.

Non mettete mai le mani nel buco di scarico della tazza. I coltelli non hanno barriere protettive!

## 4 Fornitura

A	tazza	1x
B	anello copritazza	1x
C	set dispositivi di fissaggio per WC, laterale	1x
D	set dispositivi di fissaggio per WC, anteriore	1x
E	set dispositivi di fissaggio per anello copritazza	1x
F	valvola di non ritorno	1x
G	fascette	2x
H	riduttore	1x
I	coperchio	1x

## 5 Installazione

### 5.1 Generale

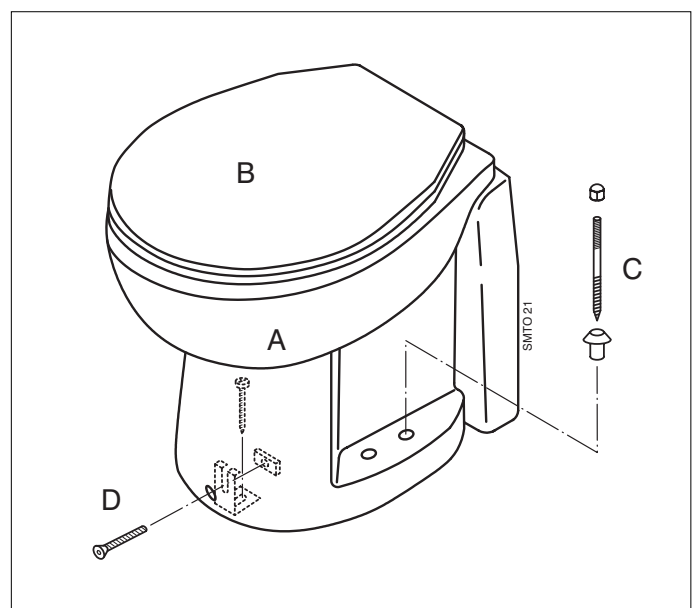
Vedi pagina 26 per gli esempi di installazione.

Installare sempre la toilette secondo le norme vigenti nel paese di utilizzo. In alcune aree non è permesso scaricare direttamente in acqua!

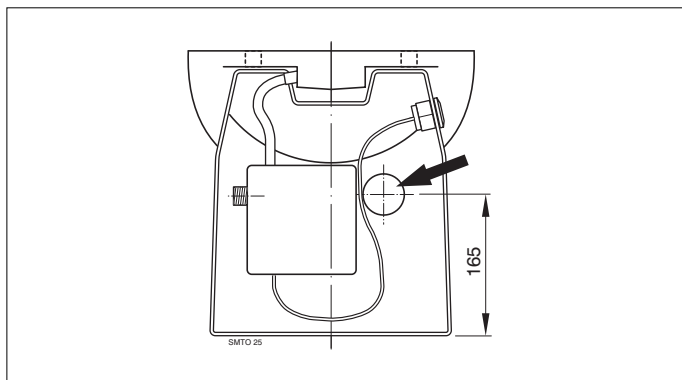
### 5.2 Fissaggio della toilette al ponte

Fissare sempre la toilette ad una superficie sufficientemente resistente, onde evitare che carichi eccessivi in un punto possano causare incrinature del vaso. Posizionare, eventualmente, un pannello multistrato supplementare sotto il ponte, per rinforzare la superficie di fissaggio.

- Posizionare la toilette nel punto desiderato.
- Determinare la posizione dei fori di fissaggio, usando la toilette come sagoma per trapanare.
- Fissare la toilette con le viti in dotazione.
- Fissate la tazza del WC con i dispositivi di fissaggio in dotazione (C e D).

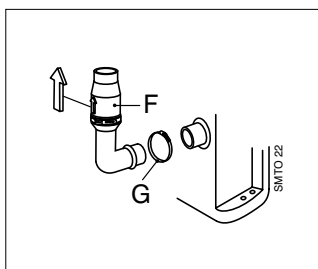


### 5.3 Scarico



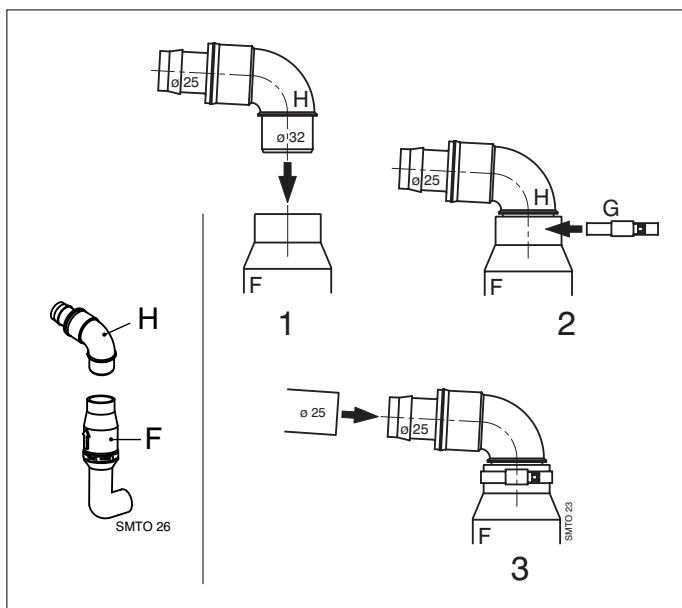
Montate la valvola di non ritorno (F) con la fascetta (G).

**⚠ Attenzione!**  
La valvola di non ritorno (F) deve essere montata verticalmente, con la freccia rivolta verso l'alto.



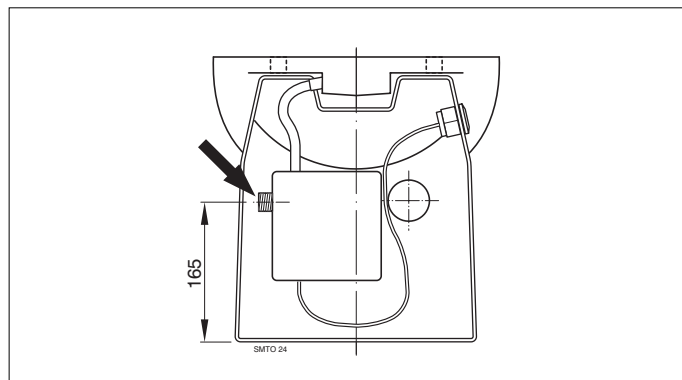
#### Riduttore:

- 1 Inserite il riduttore (H) nella valvola di non ritorno (F).
- 2 Fissate il riduttore con la fascetta (G).
- 3 Montate il tubo di scarico ( $\varnothing$  25 mm).



Utilizzate un tubo di  $\varnothing$  25 mm come tubo di scarico (ad esempio un 'tubo salvaodore Vetus per acque nere'  $\varnothing$  25 mm). Fissate il tubo di scarico con le fascette in dotazione.

### 5.4 Mandata dell'acqua



Installate un rubinetto a sfera lungo la linea di mandata dell'acqua, con un allacciamento esterno da 3/4". Fate in modo che il rubinetto a sfera sia sempre ben raggiungibile.

Il tubo di mandata può essere collegato ad un sistema di pressurizzazione dell'acqua eventualmente già installato a bordo. Tale sistema deve, tuttavia, fornire acqua ad una pressione minima di 1,5 bar; questa è la pressione minima per garantire un buon risciacquo.

Se la pressione del sistema di pressurizzazione dell'acqua è inferiore a 1,5 bar, o se si usa l'acqua esterna per il risciacquo, è necessario installare una pompa di mandata dell'acqua nella linea di mandata. Tale pompa deve avere una capacità minima di 10 litri/minuto.

Se si usa l'acqua esterna per il risciacquo, è necessario che l'acqua sia filtrata molto bene.

Il WC è dotato di un raccordo da 3/4". Collegare il tubo flessibile di alimentazione al rubinetto a sfera della linea di mandata dell'acqua.

### 5.5 Impianto elettrico

Controllare che la tensione, indicata sulla targhetta identificativa del motore, corrisponda alla tensione di bordo.

Usate batterie con una capacità sufficiente a garantire il corretto funzionamento del WC.

Collegate la tensione di alimentazione come indicato nello schema.

Inserite un interruttore ed un fusibile lungo il filo positivo ('+').

Usate fili con una sezione minima di 6 mm<sup>2</sup> (a 12 V) o 4 mm<sup>2</sup> (a 24 V).

### 5.6 Prevenzione dell'effetto sifone

Se il WC si trova sotto la linea di galleggiamento o a meno di 50 cm sopra la stessa, c'è il rischio che l'acqua (di mandata) possa rifluire nel WC per l'effetto sifone. Per prevenire questo rischio è necessario installare un antisifone nel punto più alto della linea di mandata (vedi esempio di installazione).

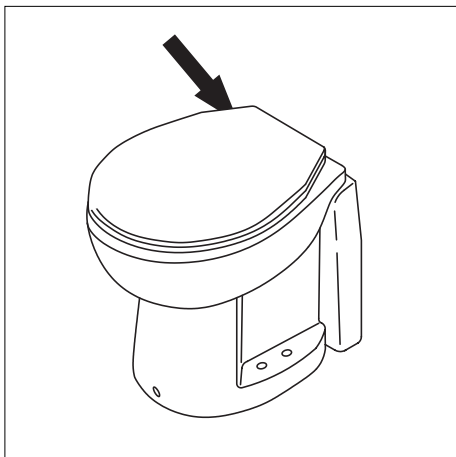
## 5.7 Collaudo

Aprite completamente il rubinetto della linea di mandata per garantire un buon risciacquo. Premete una volta il pulsante, rilasciatelo e verificate che il ciclo venga effettuato correttamente. Gettate un po' di carta igienica nel WC e risciacquate nuovamente.

Verificate la tenuta degli allacciamenti.

## 6 Uso

- Assicuratevi che il rubinetto a sfera lungo la linea di mandata dell'acqua sia aperto.
- Il WC permette di effettuare un risciacquo breve o lungo:
- **Risciacquo breve (0,5 litri)**: Premete una volta il pulsante.
- **Risciacquo lungo (1,5 litri)**: Premete due volte il pulsante.



- Chiudete il rubinetto a sfera quando avete finito di usare il WC.

Quando il WC non è stato usato per lungo tempo, si consiglia di effettuare più risciacqui con acqua pulita prima di riutilizzare il WC.

Durante il periodo di possibili gelate (in inverno) è necessario adottare le seguenti misure di sicurezza:

- Chiudete la linea di mandata dell'acqua (chiudete il rubinetto a sfera).
- Effettuate un ciclo senza acqua.
- Versate circa 2 litri di liquido antigelo nel WC.
- Svuotate i tubi.

Il liquido antigelo è tossico. Non scaricate mai il liquido antigelo fuoribordo.

## 7 Manutenzione

Per pulire il WC e rimuovere i depositi di calcare dal vaso potete usare i comuni prodotti per la pulizia dei sanitari, disponibili in commercio.

I depositi di calcare devono essere regolarmente rimossi per prevenire la formazione di calcare all'interno della pompa. Agite come segue:

- Chiudete la linea di mandata dell'acqua (chiudete il rubinetto a sfera).
- Effettuate un ciclo senza acqua.
- Versate 1 litro circa di aceto o anticalcare nel WC. Lasciate agire il prodotto per alcune ore.
- Riaprite il rubinetto a sfera ed effettuate più cicli di risciacquo per sciacquare il WC e rimuovere l'acqua residua dalla pompa.

La frequenza con cui dovete eseguire la procedura anticalcare dipende dalla durezza dell'acqua. Decalcificate almeno due volte all'anno.

Non usate prodotti a base di sodio (stappanti) o solventi.

Se si usa l'acqua di mare per sciacquare il WC è necessario effettuare qualche risciacquo con acqua dolce di tanto in tanto, per evitare il deposito di sale.

## 8 Dati tecnici

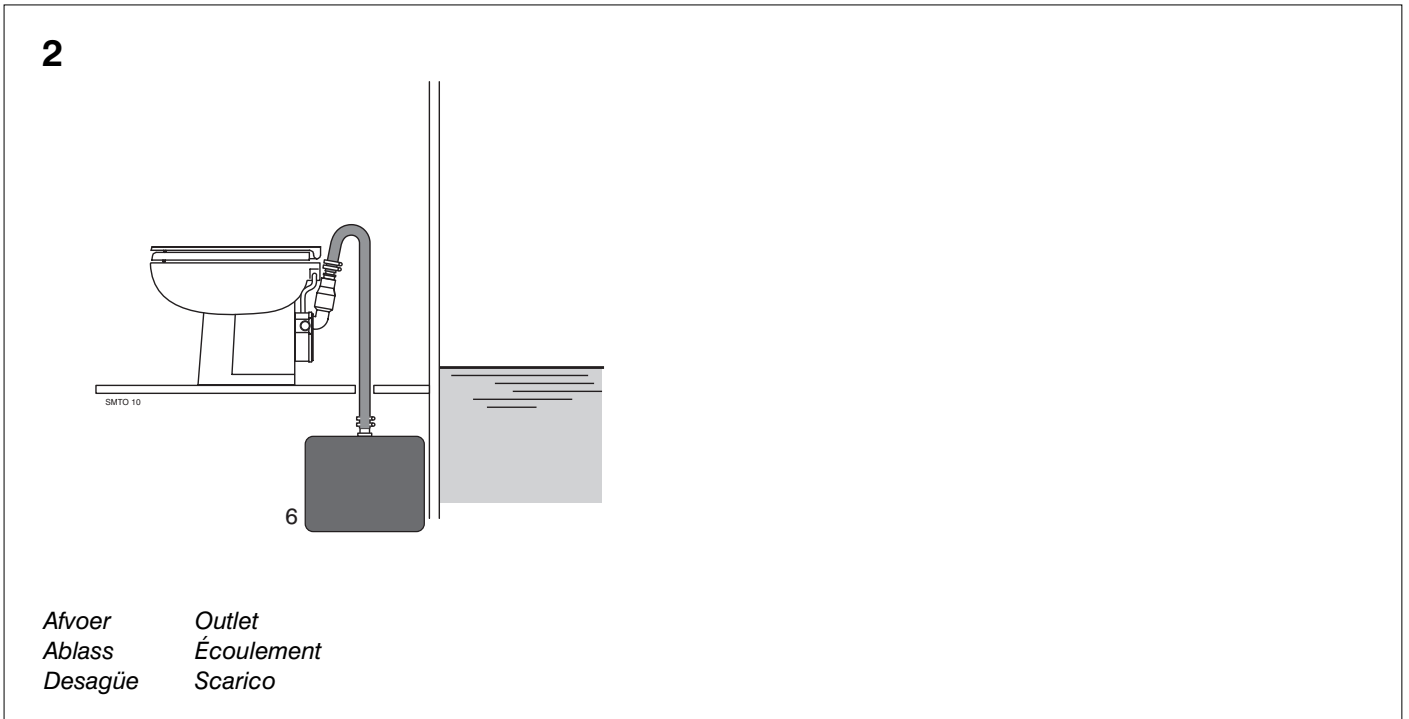
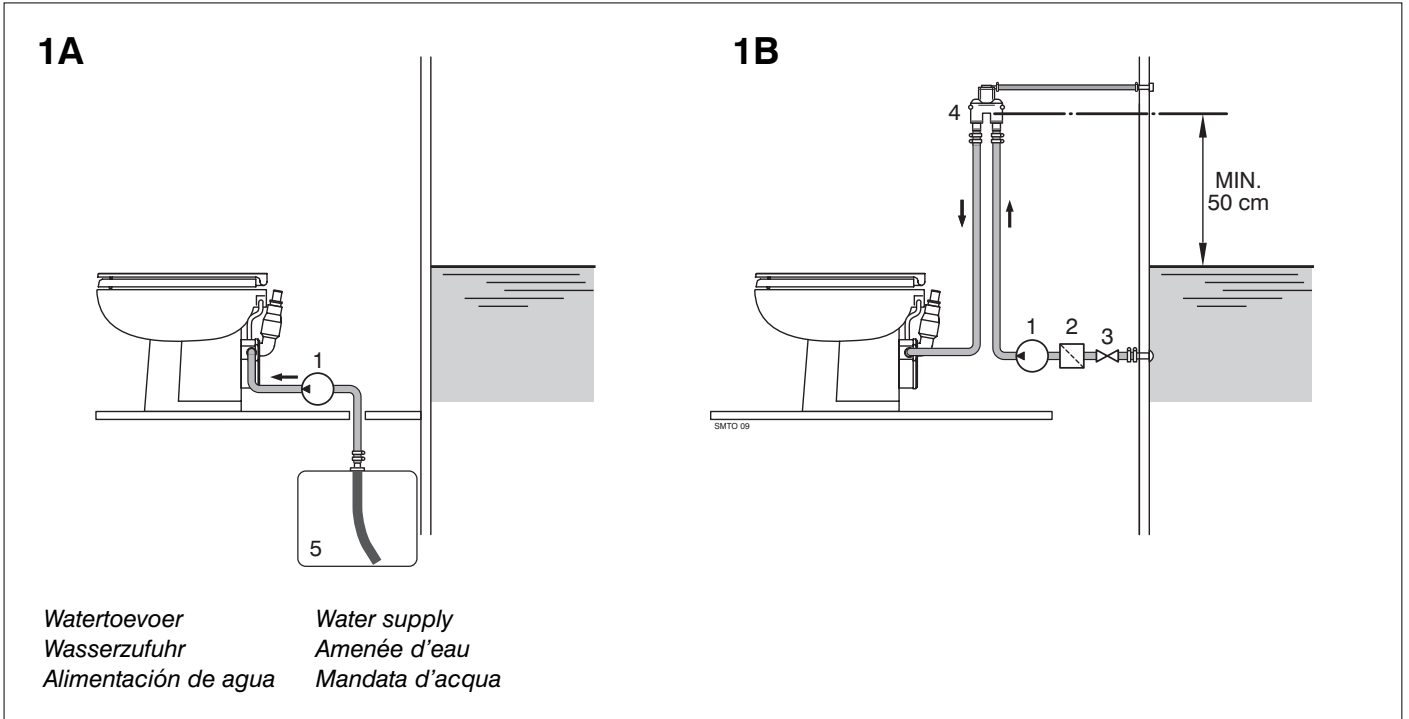
Tensione	:	12 V	24 V
Corrente	:	20 A	12 A
Altezza massima del tubo di scarico	:	3 metri	
Temperatura massima dell'acqua	:	35°C	
Rumorosità	:	60 dBA	
Protezione	:	IP44	
Peso	:	17,5 kg	



## 9 Guasti

Assicurarsi che l'alimentazione elettrica sia interrotta durante eventuali riparazioni.

Guasto	Possibile causa	Soluzione
Il motore gira ed il ciclo viene effettuato correttamente, ma l'acqua nella toilette viene scaricata troppo lentamente o non viene scaricata affatto.	<ul style="list-style-type: none"> <li>Il condotto di scarico è tappato.</li> </ul>	<ul style="list-style-type: none"> <li>Decalcificare il condotto di scarico.</li> </ul>
Il ciclo si svolge correttamente, ma al termine di ciascun ciclo una piccola quantità di acqua rimane nella toilette.	<ul style="list-style-type: none"> <li>L'altezza di scarico è eccessiva.</li> </ul>	<ul style="list-style-type: none"> <li>Modificare l'installazione.</li> </ul>
	<ul style="list-style-type: none"> <li>Il condotto di scarico è tappato.</li> </ul>	<ul style="list-style-type: none"> <li>Decalcificare il condotto di scarico.</li> </ul>
Il motore fa un rumore 'sferragliante'.	<ul style="list-style-type: none"> <li>Un corpo solido scontra contro le lame rotanti.</li> </ul>	<ul style="list-style-type: none"> <li>Rimuovere il corpo solido dal filtro.</li> </ul>
Dopo avere premuto il pulsante, il ciclo non viene effettuato.	<ul style="list-style-type: none"> <li>Il pulsante non è stato premuto con sufficiente forza.</li> </ul>	<ul style="list-style-type: none"> <li>Premere con forza il pulsante e tenerlo.</li> </ul>
	<ul style="list-style-type: none"> <li>Il tubicino trasparente del pulsante è incastrato da qualche parte, per cui l'interruttore a pressione non può essere azionato.</li> </ul>	<ul style="list-style-type: none"> <li>Liberare il tubicino trasparente.</li> </ul>
	<ul style="list-style-type: none"> <li>L'interruttore a pressione è guasto.</li> </ul>	<ul style="list-style-type: none"> <li>Sostituire l'interruttore a pressione.</li> </ul>
	<ul style="list-style-type: none"> <li>Il timer è difettoso.</li> </ul>	<ul style="list-style-type: none"> <li>Sostituire il timer.</li> </ul>
Il ciclo viene avviato, ma l'acqua scorre troppo lentamente nella toilette.	<ul style="list-style-type: none"> <li>Il filtro della valvola magnetica è tappato</li> </ul>	<ul style="list-style-type: none"> <li>Pulire il filtro</li> </ul>
	<ul style="list-style-type: none"> <li>La pressione dell'acqua è insufficiente.</li> </ul>	<ul style="list-style-type: none"> <li>Assicurare una pressione d'acqua di almeno 1,5 bar.</li> </ul>
Il ciclo viene avviato, ma l'acqua non scorre nella toilette.	<ul style="list-style-type: none"> <li>Il rubinetto della linea di mandata dell'acqua non è aperto.</li> </ul>	<ul style="list-style-type: none"> <li>Aprire il rubinetto.</li> </ul>
	<ul style="list-style-type: none"> <li>La valvola magnetica è difettosa.</li> </ul>	<ul style="list-style-type: none"> <li>Sostituire la valvola magnetica.</li> </ul>
	<ul style="list-style-type: none"> <li>La pressione dell'acqua è insufficiente.</li> </ul>	<ul style="list-style-type: none"> <li>Assicurare una pressione d'acqua di almeno 1,5 bar.</li> </ul>



- |                   |                    |                      |                           |                            |                        |
|-------------------|--------------------|----------------------|---------------------------|----------------------------|------------------------|
| 1 Pomp            | 1 Pump             | 1 Pumpe              | 1 Pompe                   | 1 Bomba                    | 1 Pompa                |
| 2 Filter          | 2 Filter           | 2 Filter             | 2 Filtre                  | 2 Filtro                   | 2 Filtro               |
| 3 Kogelkraan      | 3 Ball valve       | 3 Kugelhahn          | 3 Robinet à boule         | 3 Tapón esférico           | 3 Rubinetto a sfera    |
| 4 Beluchter       | 4 Air valve        | 4 Entlüfter          | 4 Dispositif antisiphon   | 4 Aireador                 | 4 Antisifone           |
| 5 Watertank       | 5 Water tank       | 5 Wassertank         | 5 Réservoir d'eau         | 5 Depósito de agua         | 5 Serbatoio dell'acqua |
| 6 Zwartwater tank | 6 Dirty water tank | 6 Schwarzwasser-tank | 6 Réservoir à eaux noires | 6 Depósito de aguas negras | 6 Serbatoio acque nere |

# Aansluitschema

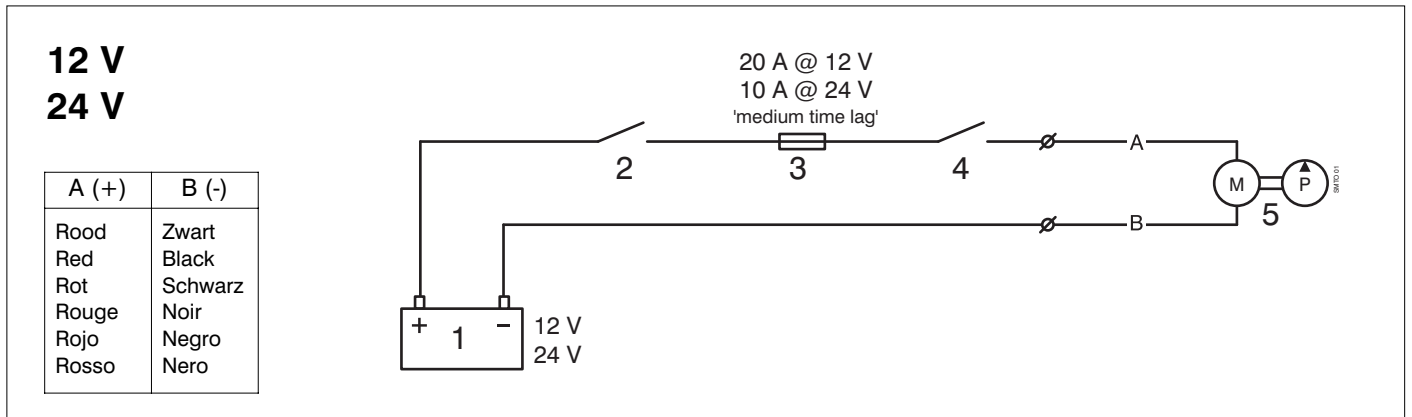
# Schaltplan

# Esquema de conexiones

## Wiring Diagram

## Schéma de câblage

## Schema di collegamento



- 1 Accu
- 2 Hoofdschakelaar
- 3 Zekering
- 4 Schakelaar
- 5 Motor

- 1 Akku
- 2 Hauptschalter
- 3 Sicherung
- 4 Schalter
- 5 Motor

- 1 Batería
- 2 Interruptor principal
- 3 Fusible
- 4 Interruptor
- 5 Motor

- 1 Battery
- 2 Main switch
- 3 Fuse
- 4 Switch
- 5 Motor

- 1 Batterie
- 2 Interrupteur principal
- 3 Fusible
- 4 Interrupteur
- 5 Moteur

- 1 Batteria
- 2 Interruttore principale
- 3 Fusibile
- 4 Interruttore
- 5 Motore

**Hoofdafmetingen**

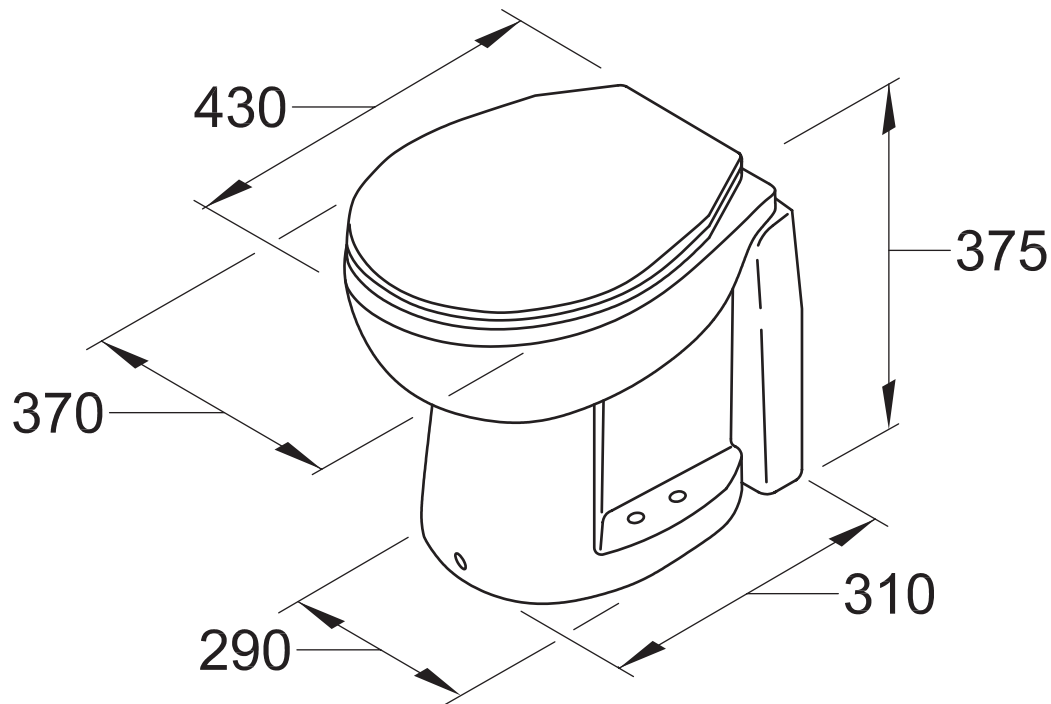
**Dimensions principales**

**Principal dimensions**

**Dimensiones principales**

**Hauptabmessungen**

**Dimensioni principali**



**SMT0**

Dit produkt voldoet aan de vereisten van EG-richtlijn:

This product complies to the requirements of EC Directive:

Dieses Produkt entspricht der geforderten EG-Richtlinie:

Ce produit est conforme à la directive CE:

Este producto cumple las normas de la Directiva EEC:

Questo prodotto è conforme alla normativa CE:

- 89/336/EEC    DIN EN 55014-2 (1997)  
                    DIN EN 55014-1 (2000)  
                    DIN EN 61000-3-2 (2000)  
                    DIN EN 61000-3-3 (1995)

***vetus den ouden n.v.***

FOKKERSTRAAT 571 - 3125 BD SCHIEDAM - HOLLAND - TEL.: +31 10 4377700 - TELEX: 23470  
TELEFAX: +31 10 4372673 - 4621286 - E-MAIL: sales@vetus.nl - INTERNET: <http://www.vetus.nl>

Printed in the Netherlands

11.0112 I.SMT0 06-04 Rev. 07-04